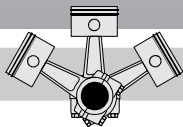


Informações Técnicas

Informaciones Técnicas



KT-170-4 BR

Monitoração da Pressão do Óleo

Tipos

- 2U-3.2(Y) .. 8FC-70.2(Y)
- S4T-5.2(Y) .. S6F-30.2(Y)
- Tandens
- 2T.2(Y) .. 6F.2(Y)
- W2TA .. W6FA
- S6H.2(Y) .. S6F.2(Y)

Índice

- 1 Considerações Gerais
- 2 Pressostato Diferencial de Óleo “Delta-P”
- 3 Pressostatos Diferenciais de Óleo MP54 e MP55A

1 Considerações Gerais

Um adequado fornecimento de óleo é muito importante para a vida operacional de um compressor. Uma lubrificação deficiente, como no caso de falta de óleo, por exemplo, pode danificar seriamente os mancais e as superfícies deslizantes.

A BITZER oferece dois sistemas para se monitorar a pressão do óleo em compressores a pistão com bombas lubrificadas: além dos pressostatos diferenciais de óleo montados externamente, está disponível também um transdutor de pressão diferencial chamado “Delta-P”. O “Delta-P” é parafusado diretamente ao corpo da bomba (tampa mancal). A principal vantagem é a eliminação das conexões de tubos ou mangueiras flexíveis entre o compressor e o pressostato diferencial de óleo, eliminando também o perigo de ruptura desses tubos. Dessa forma, facilita-se a montagem e ao mesmo tempo aumenta a segurança quanto ao risco de vazamentos.

Monitoreo de Presión de Aceite

Tipos

- 2U-3.2(Y) .. 8FC-70.2(Y)
- S4T-5.2 (Y) .. S6F-30.2(Y)
- Tandems
- 2T.2(Y) .. 6F.2(Y)
- W2TA .. W6FA
- S6H.2 .. S6F.2(Y)

Índice

- 1 Generalidades
- 2 Presostato de presión diferencial de aceite “Delta-P”
- 3 Presostatos de presión diferencial de aceite MP54 y MP55A

1 Generalidades

Una adecuada alimentación de aceite es muy importante para la vida útil de la operación de un compressor. Una falta de lubricación, por ejemplo, por falta de aceite, puede ocasionar serios daños en los cojinetes y superficies deslizantes.

BITZER ofrece dos sistemas para el monitoreo de la presión de aceite en compressores alternativos: a) presostato de presión diferencial de aceite montado externamente y b) sensor “Delta-P” incorporado. El sensor se atornilla directamente en la carcasa de la bomba de aceite (cubierta del cojinete). Su principal ventaja es que no se necesitan tubos de conexión entre el compressor y el presostato de presión diferencial de aceite, eliminando así el riesgo de rotura de los tubos. De esta forma se reduce el trabajo de montaje y al mismo tiempo se aumenta la seguridad con respecto con respecto a fugas de fluido.

2 Pressostato diferencial de óleo “Delta-P”

2.1 Características técnicas

- O pressostato diferencial de óleo é parafusado diretamente ao corpo da bomba do compressor (tampa mancal, fig. 2). O elemento comutador interno é conectado através de canais à pressão de sucção e descarga da bomba de óleo. Pode-se dispensar, dessa forma, tubos e conexões externas.
- A parte elétrica do pressostato diferencial de óleo “Delta-P” foi projetada como uma unidade de conexão parafusável, que não é colocada diretamente em contato com o circuito do óleo. Assim sendo, é possível montá-lo e desmontá-lo sem intervir no circuito de refrigeração. Não há necessidade de um módulo externo de controle.
- O pressostato diferencial de óleo “Delta-P” pode ser fornecido também sob a forma de um simples elemento de contato para aplicações em controle por PLC (versão especial).

2. Presostato de presión diferencial de aceite “Delta-P”

2.1 Características técnicas

- El presostato de presión diferencial de aceite se atornilla directamente en la carcasa de la bomba de aceite del compresor (cubierta del cojinete, fig. 2). El elemento interno sensor de presión está conectado mediante canales con la presión de succión y de descarga de la bomba de aceite. De esta forma, no hay tubos externos y conexiones abocinadas roscadas.
- La parte eléctrica del presostato de presión diferencial de aceite “Delta-P” está proyectada como una unidad empernada, que no está en contacto directo con el circuito. Por lo tanto se puede montar y desmontar el componente eléctrico sin tener que intervenir en el circuito de refrigeración. No es necesario un módulo de control externo.
- El presostato de presión diferencial de aceite “Delta-P” también puede suministrarse como un dispositivo de conmutación simple para aplicaciones con PLC, control lógico programable (versión especial).

Dados Técnicos	Datos Técnicos	
Tensão de alimentação*	Voltaje de alimentación *	230 V CA ± 10%
Frequência de alimentação	Frecuencia de alimentación	50/60 Hz
Consumo	Potencia consumida	10 VA
Ciclo de trabalho	Ciclo de servicio	100%
Tempo de retardo em caso de pressão de óleo insuficiente	Tiempo de retardo en caso de presión de aceite insuficiente	90 s
Saída dos relês: Tensão nos contatos Corrente nos contatos Capacidade dos contatos	Salida de relé: Voltaje de conmutación Corriente de conmutación Capacidad de conmutación	Máx. 250 V Máx. 2,5 A Máx. 720 VA ind.
Fusível para o aparelho e os contatos	Fusibles para el aparato y contactos de conmutación	Máx. 6 A
Cabo de conexão	Cable de conexión	4 x AWG20 (0,5 mm ²) L = 1 m ⁽¹⁾
Fluídos refrigerantes	Fluido refrigerante	(H)CFC, HFC
Classe de proteção	Clase de protección	IP54
Pressão diferencial de corte	Presión diferencial de corte	0,65 bar
Temperatura ambiente admissível	Temperatura ambiente admisible	-30 .. +60 °C
Peso	Peso	200 g

* Outras tensões disponíveis sob pedido
(1) Codificado em cores

* Otros voltajes a pedido
(1) Codificado por color

2.2 Operação

A monitoração da pressão do óleo será ativada logo que a tensão de alimentação for aplicada através de um contato auxiliar do contator K1, destinado ao motor (veja também a fig. 3). O LED vermelho (fig. 1) irá sinalizar de imediato uma pressão diferencial de óleo insuficiente. Esse LED irá apagar assim que o valor predeterminado for atingido. O contato de saída irá permanecer fechado se a pressão diferencial do óleo atingir ou exceder o valor pre-determinado.

Se a pressão diferencial do óleo permanecer ou cair abaixo do valor predeterminado por mais tempo que o período de retardo (cerca de 90 s), o contato de saída irá abrir e travar mecanicamente, desativando o compressor. O pressostato diferencial de óleo poderá ser então rearmado manualmente após 3 minutos, ao se pressionar o botão de “reset”.

Períodos reduzidos com uma pressão de óleo insuficiente serão também reconhecidos pelo microprocessador interno. O “Delta P” também desligará o compressor após decorrido o tempo de retardo (tempo de integração).

Veja o capítulo 2.5 para obter mais informações.

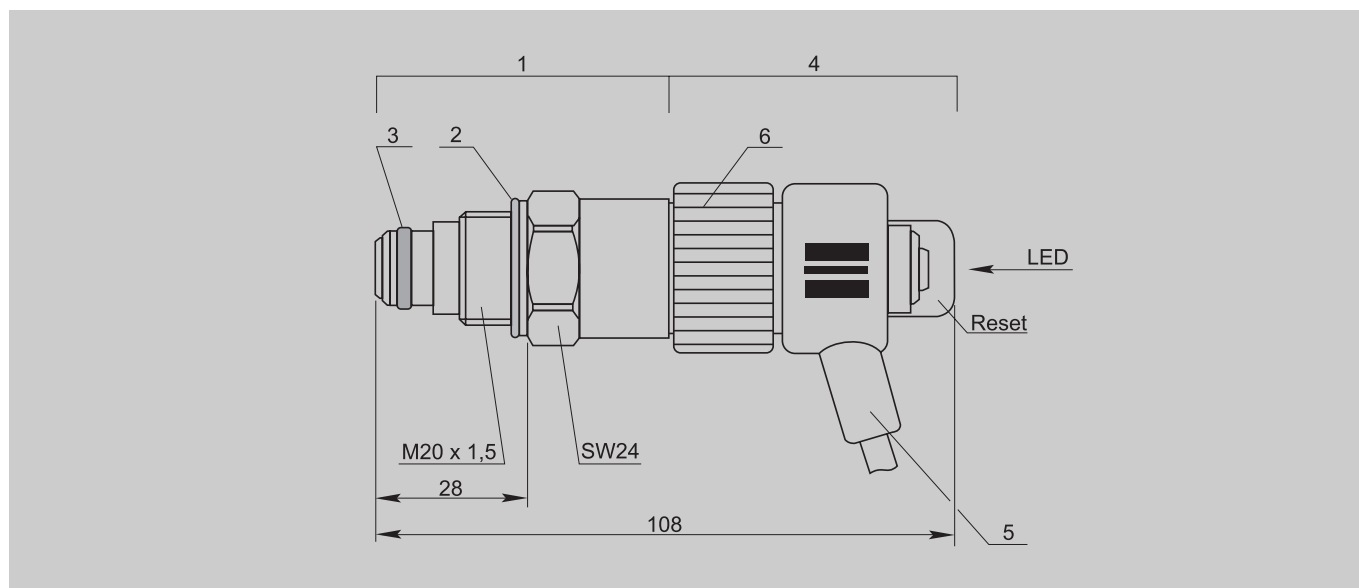
2.2 Funcionamiento

El monitoreo de la presión de aceite es activado cuando se aplica la tensión de alimentación a través de un contacto auxiliar del contactor K1 (Ver también fig. 3). El LED rojo (fig. 1) señala inmediatamente cualquier insuficiencia en la presión diferencial de aceite. Una vez alcanzado el valor predeterminado de la presión de aceite, el LED se apaga. El contacto de salida permanece cerrado si la presión diferencial de aceite llega o supera al valor preestablecido.

Si la presión diferencial de aceite se mantiene, o baja del valor preestablecido por un tiempo mayor que el del tiempo de retardo (aproximadamente 90 s), el contacto de salida se abre y se enclava mecánicamente. El compresor entonces se para. El presostato de presión diferencial de aceite puede ser reenganchado manualmente después de 3 minutos apretando el botón de reenganche (reset).

Períodos más cortos de presión de aceite insuficiente son también reconocidos por el microprocesador interno. Los mismos también provocarán la parada del compresor después de la correspondiente extensión del tiempo de retardo (integración de tiempos).

Para informaciones más detalladas referirse al capítulo 2.5.



- 1 Unidade parafusável
- 2 Arruela de vedação em cobre
- 3 O' ring
- 4 Peça de conexão elétrica (liberdade de rotação de 360°)
- 5 Cabo de conexão
- 6 Tampa rosqueada

Fig. 1 Dimensões e disposição dos componentes do “Delta-P”

- 1 Unidad empernada
- 2 Arandela de hermeticidad de cobre
- 3 Junta tipo O (O-ring)
- 4 Parte eléctrica (gira 360°)
- 5 Cable de conexión
- 6 Sombrero roscado

Fig. 1. Dimensiones y dibujo de contorno del “Delta-P”

2.3 Montagem



Cuidado!

O compressor está sob pressão! Há possibilidade de ferimentos graves. Elimine a pressão existente no compressor! Utilize óculos de proteção!

- Feche as válvulas de serviço do compressor e elimine a pressão existente no mesmo.
- Desparafuse o plug (ou o sensor de pressão montado) da tampa mancal e limpe o orifício rosqueado.
- Encaixe a unidade parafusável na tampa mancal, juntamente com o o-ring e a arruela de vedação de cobre. Instale o o-ring com muito cuidado, para não danificá-lo. O torque de aperto é de aproximadamente 75 Nm.
- Deslize a conexão elétrica até o batente e aperte a tampa rosqueada firmemente, com as mãos. A parte elétrica gira livremente, podendo se posicionar o LED com os cabos em qualquer direção.



Atenção!

O compressor pode ser danificado devido a uma monitoração inadequada da pressão de óleo! Se a peça de conexão elétrica não for instalada, o compressor não será desligado em caso de pressão de óleo muito reduzida! A peça de conexão elétrica deve ser instalada!

2.3 Montaje



¡ Advertencia !

¡ El compresor está bajo presión! ¡ Puede provocar serias lesiones. ¡ Liberar la presión del compresor! ¡Usar gafas protectoras de seguridad!

- Cerrar las válvulas de bloqueo del compresor y liberar la presión del mismo.
- Destornillar el tapón (o sensor de presión montado) en la cubierta del cojinete y limpiar el agujero roscado.
- Colocar la unidad atornillable con la junta tipo "O" (o-ring) y arandela de hermeticidad de cobre en la cubierta del cojinete. Instalar la junta tipo "O" con mucho cuidado para no dañarla. Apretarla con un par motor de aproximadamente 75 Nm.
- Deslizar el componente eléctrico hasta el tope y apretar manualmente con firmeza el sombrerete roscado. El componente eléctrico puede girar libremente. El LED y el cable de conexión pueden de esta forma posicionarse individualmente.



¡ Atención!

¡ Existe peligro de roturas en el compresor debido a un monitoreo insuficiente de la presión de aceite! Si el componente eléctrico no está montado ¡el compresor no parará cuando la presión de aceite sea demasiado baja! ¡Hay que montar el componente eléctrico!

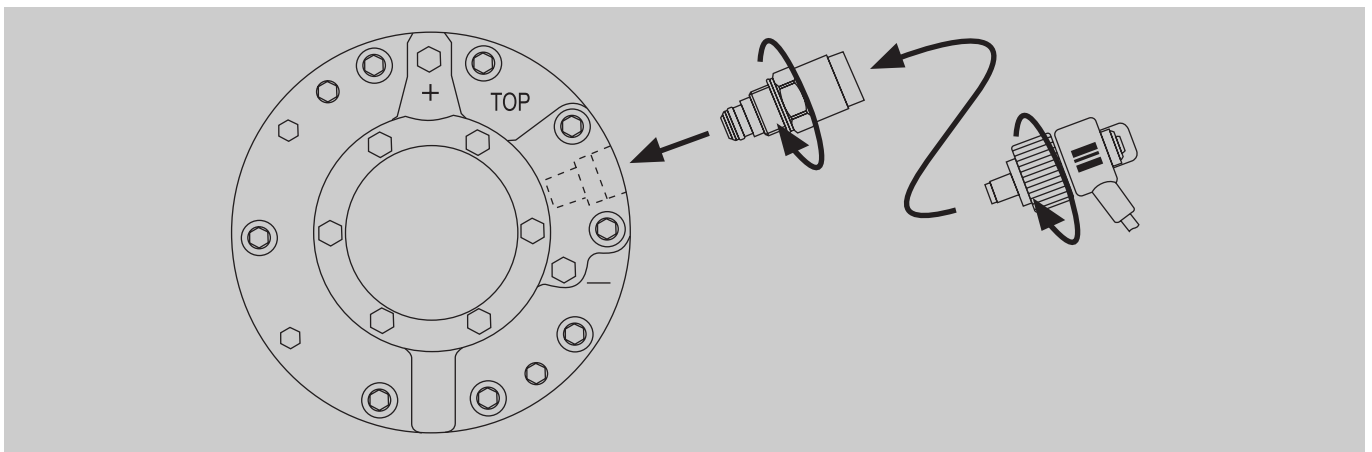


Fig. 2 Montagem do pressostato diferencial de óleo "Delta-P"

Fig. 2 Montaje del presostato de presión diferencial de aceite "Delta-P"

2.4 Conexão elétrica

Conecte o “Delta-P” de acordo com o diagrama elétrico (fig. 3).

Esteja atento principalmente para o seguinte:

- As mensagens de falha (lubrificação insuficiente) são indicadas pelo LED vermelho, na parte frontal da peça de conexão elétrica.
- Caso seja preciso ter uma mensagem adicional de alarme elétrico:
Ligue o contato de comutação do “Delta-P” através de um relê auxiliar (K3), ele próprio integrado ao circuito de segurança (“Opcional”, na fig. 3).

2.5 Teste das funções

Veja primeiramente se o compressor está desligado.

- Remova os fusíveis do motor e, caso o fluido refrigerante já esteja colocado, corte a tensão de alimentação da(s) válvula(s) solenóide(s) da linha de líquido. Pressione então o botão de reset do “Delta-P”.
- Em seguida, ative a tensão de controle: o contator (K1) do motor deve fechar, ativando a monitoração da pressão diferencial de óleo.
Em condições normais, o LED deve permanecer aceso durante 90 s, aproximadamente. Em seguida, o contato de saída e o contator do compressor devem abrir e o LED deve apagar.

Observação:

O reset seguinte será possível somente após um período de retardo de 3 minutos, aproximadamente.

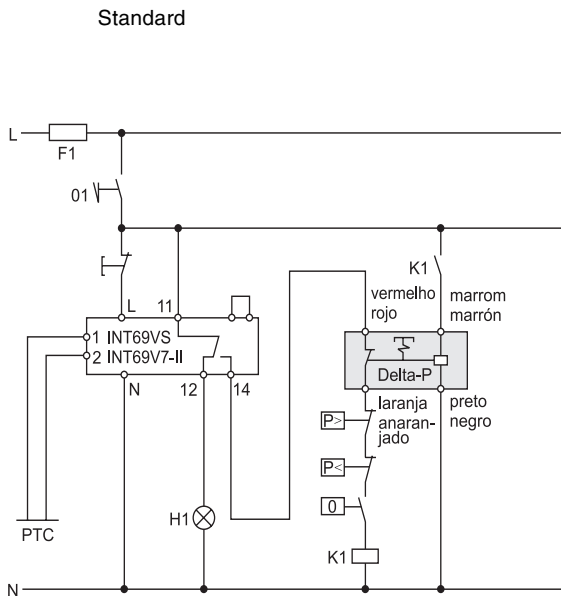


Fig. 3 Diagrama esquemático de fiação
K1 contator do motor
K3 relé auxiliar

2.4 Conexión eléctrica

Conectar el “Delta-P” de acuerdo con el diagrama esquemático de conexiones (fig. 3).

Observar especialmente:

- Mensajes de falla (lubricación insuficiente) están indicados por el LED rojo en el lado frontal del componente eléctrico.
- Si es necesario un mensaje de alarma eléctrico adicional :
Conectar el contacto de conmutación del “Delta-P” vía relé auxiliar (K3), el cual está integrado a la cadena de seguridad (fig. 3 “Opción”).

2.5 Ensayo de funcionamiento

Verificar que el compresor esté parado.

- Retirar los fusibles del motor – y si el fluido refrigerante ya está cargado – cortar el abastecimiento de energía a la(s) válvula(s) solenoide.
Presionar el botón de reenganche (reset) en el “Delta-P”.
- Enciender la tensión de comando: el contactor del compresor (K1) se cierra y así se activa el monitoreo de presión diferencial de aceite.
En funcionamiento normal el LED se encenderá durante 90 segundos aproximadamente. Después, el contacto de salida se abre y el contacto del compresor se abren. El LED se apaga.

Nota:

El próximo reenganche solo es posible después de una pausa de aproximadamente 3 minutos.

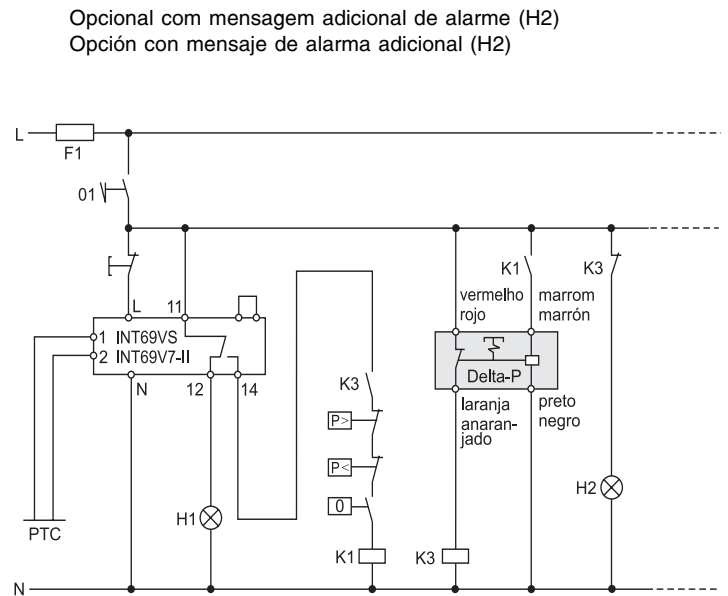


Fig. 3 Diagrama esquemático de conexiones
K1 contator del motor
K3 rele auxiliar

3 Pressostatos diferenciais de óleo MP54 e MP55A

3.1 Características técnicas

- Pressostatos diferenciais de óleo do tipo eletromecânico, com medição da pressão de óleo através de tubos conectados aos pontos de sucção e descarga da bomba de óleo
- O MP54 foi projetado para trabalhar com todos os fluídos refrigerantes fluorados normais.
- O MP55A, por sua vez, foi projetado para trabalhar com amônia (NH₃)

3 Presostatos de presión diferencial de aceite MP54 y MP55A

3.1 Características técnicas

- Presostato de presión diferencial de aceite electromecánico; medición de la presión diferencial de aceite por tubos conectados a los lados de succión y descarga de la bomba de aceite.
- El MP54 está proyectado para operar con todos los fluidos refrigerantes fluorados usuales.
- El MP55A es para amoníaco (NH₃).

Dados Técnicos	Datos Técnicos	
Tensão de alimentação	Voltaje de alimentación *	230 V CA ± 10%
Frequência de alimentação	Frecuencia de alimentación	50/60 Hz
Ciclo de trabalho	Ciclo de servicio	100%
Tempo de retardo em caso de pressão de óleo insuficiente	Tiempo de retardo en caso de presión de aceite insuficiente	90 s
Saída dos relês: Tensão de comutação Corrente de comutação	Salida de relé: Voltaje de conmutación Corriente de conmutación	Máx. 250 V Máx. 2 A
Fluídos refrigerantes	Fluido refrigerante	(H)CFC, HFC/ NH ₃
Classe de proteção	Clase de protección	IP20
Pressão diferencial de corte	Presión diferencial de corte	0,7 bar
Pressão diferencial de rearme	Presión diferencial de enganche	0,2 bar
Temperatura ambiente admissível Temperatura do tubo corrugado	Temperatura ambiente admisible Temperatura tubo corrugado	-40 .. +60 °C max. 100 °C

3.2 Montagem

Com tubos plásticos (MP54)

Os tubos plásticos (mangueiras flexíveis) fazem parte dos materiais fornecidos, com as correspondentes juntas rosqueadas. Acople a junta à proteção do mancal, de acordo com a figura 4.

Com tubos de aço (MP55A/NH₃)

Os tubos de aço são previamente dobrados e fornecidos com suas conexões rosqueadas. Acople o pressostato e as conexões de tubos à tampa do mancal, de acordo com a figura 5.

3.2 Montaje

Con tubos plásticos (MP54)

Los tubos plásticos (mangueras flexibles) con sus correspondientes conexiones roscadas están incluidas en la provisión. Conectar los tubos a la cubierta del cojinete como indicado en la figura 4.

Con tubos de acero (MP55A/ NH₃)

Los tubos de acero están curvados previamente y se entregan con sus conexiones roscadas. Conectar el presostato y las conexiones de los tubos a la cubierta del cojinete como mostrado en la figura 5.



Atenção!

Há o perigo de danificar o compressor, devido a uma conexão incorreta do pressostato! Tenha todo o cuidado com as conexões corretas dos tubos!

- A conexão de alta pressão do óleo está assinalada com o símbolo “+” na tampa mancal e deve ser acoplada ao ponto “OIL” do pressostato diferencial de óleo (lado da descarga da bomba de óleo).
- A conexão de baixa pressão do óleo está assinalada com o símbolo “-” na tampa mancal e deve ser acoplada ao ponto “LP” do pressostato diferencial de óleo (lado de sucção da bomba de óleo).
- Faça as conexões elétricas e o teste de funções de acordo com as instruções do fabricante.



¡Atención!

¡Peligro de roturas en el compresor debido a conexión equivocada del presostato de presión diferencial de aceite!

¡Tomar el máximo de cuidado en la instalación de los tubos!

- La conexión de aceite a alta presión en la cubierta del cojinete está indicada con el signo “+” y debe ser conectada con “OIL” en el presostato de presión diferencial de aceite (lado de descarga de la bomba de aceite).
- La conexión de aceite a baja presión en la cubierta del cojinete está indicada con el signo “-” y debe ser conectada con “LP” en el presostato de presión diferencial de aceite (lado de succión de la bomba de aceite).
- Ejecutar las conexiones eléctricas y el ensayo de funcionamiento de acuerdo con las instrucciones del fabricante.

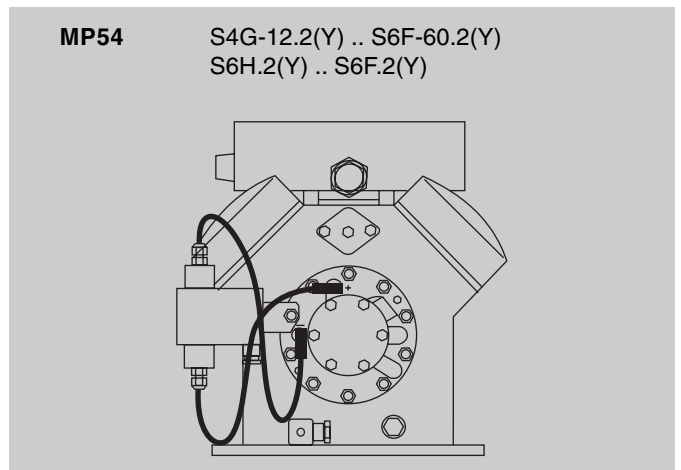
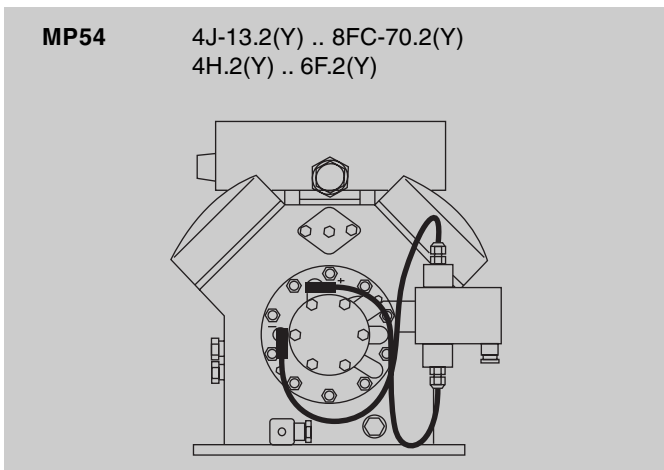
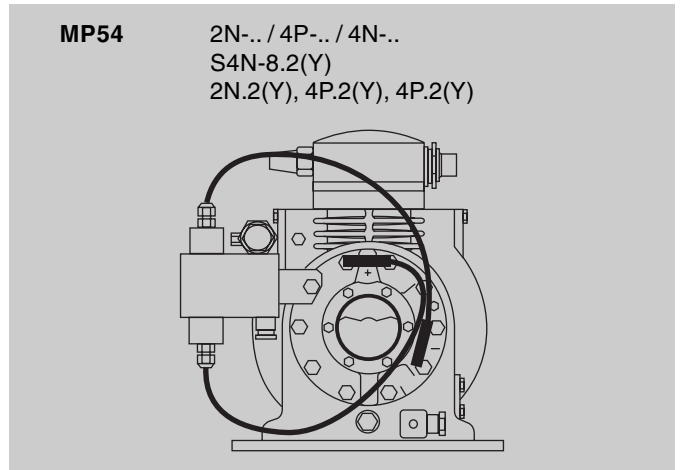
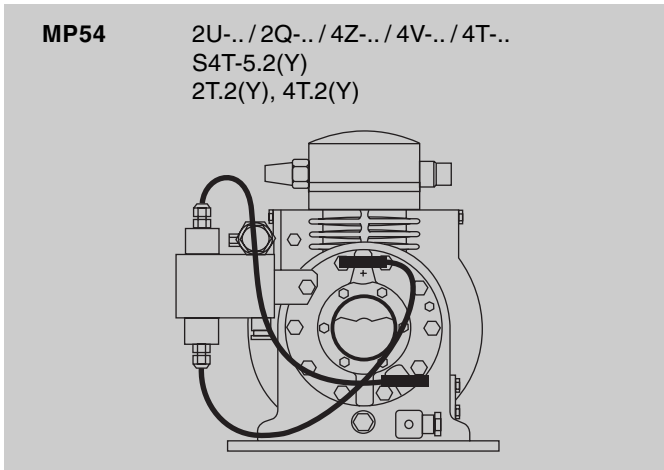
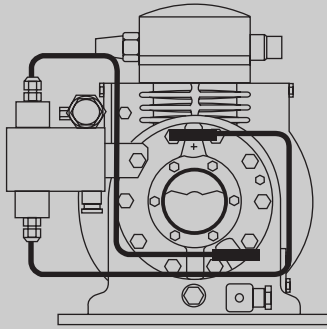


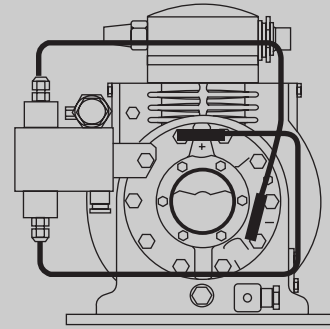
Fig. 4 Montagem do pressostato diferencial de óleo MP54

Fig. 4 Montaje del presostato de presión diferencial de aceite MP54

MP55A W2TA, W4TA



MP55A W2NA, W4PA, W4NA



MP55A W4HA..W6FA

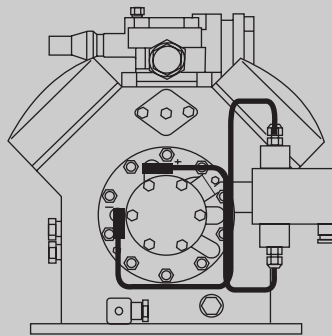


Fig. 5 Montagem do pressostato diferencial de óleo MP55A para NH₃

Fig. 5 Montaje del presostato de presión diferencial de aceite MP55A para NH₃



Compressores Bitzer Ecoline, Unidades Condensadoras Bitzer,
Partes e Peças a Pronta Entrega, Enviamos para todo o Território Nacional!

<http://www.friotech.com.br>

41-3033-4041



Despachamos por Avião, Correios Sedex 10 ou Sedex, Colocamos seu Produto na sua Transportadora em São Paulo e Região, Frete Direto para o Cliente.