

No boletim da engenharia nº13 comentamos sobre os procedimentos para troca de óleo dos compressores alternativos, agora neste boletim vamos orientar sobre a troca de óleo nos compressores parafuso abertos e semi-herméticos das séries **OS..HS**. Lembramos novamente que é muito importante que esta troca de óleo seja feita periodicamente e de forma correta para aumentar a vida útil dos compressores, resultando em uma significativa redução com os custos de manutenção da instalação frigorífica.

Conforme a recomendação geral de troca de óleo já discutida nos boletins de engenharia nº 06 e nº12, mais uma vez lembramos que:

- ❑ Compressores alternativos: a primeira troca de óleo 100 horas após o start up (partida), e as demais anuais ou quando necessário;
- ❑ Compressores parafuso: a primeira troca de óleo 100 horas após o start up (partida), e as demais troca de óleo após 15.000 horas de trabalho ou quando necessário.
- ❑ Para “racks” com compressores alternativos ou parafuso montados em paralelo aplicados em instalações comerciais (supermercados), recomenda-se troca anual ou quando necessário.

1] Para execução da troca de óleo dos compressores, necessitamos de um mínimo de ferramentas para realização dos serviços com qualidade. A seguir, iremos listar as algumas ferramentas e instrumentos básicos utilizados nesta operação:

- ❑ Manifolds com jogo de mangueiras;
- ❑ Bomba de vácuo;
- ❑ Bomba de óleo (ou funil);
- ❑ Termômetro;
- ❑ Chave catraca;
- ❑ Jogo de chaves estrelas ou combinadas (fixa e estrela);
- ❑ Jogo de chaves fixas;
- ❑ Recipiente (lata, balde, etc.)
- ❑ Pano ou estopa para limpeza externa do compressor & equipamento.

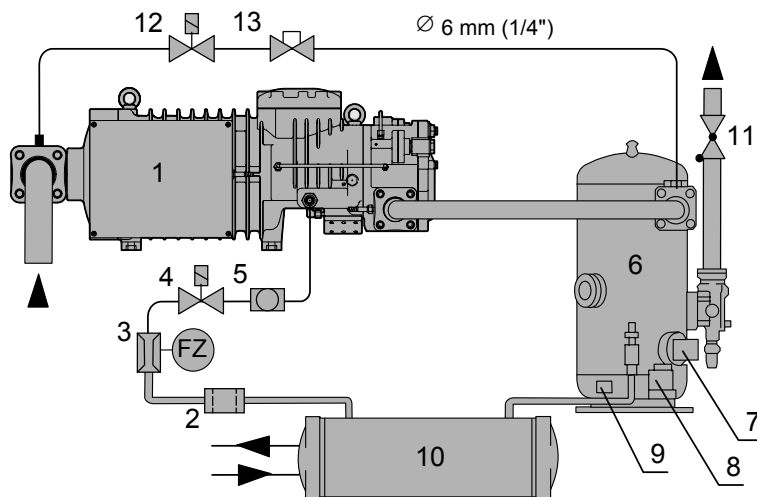
De posse destas ferramentas e do conhecimento técnico necessário, podemos então iniciar os procedimentos de execução dos serviços de troca de óleo.

2] Procedimento para retirar o óleo do separador & resfriador de óleo do compressor parafuso:

- ❑ Instalar os manômetros nas válvulas de serviços de alta e baixa pressão do compressor;
- ❑ Instalar também somente o manômetro de alta pressão na válvula “schrader” localizada no separador de óleo na entrada do gás de descarga;
- ❑ Fechar somente a válvula de serviço da sucção, permanecendo aberta a válvula de serviço da descarga do compressor;
- ❑ Viabilizar o funcionamento do compressor através do dispositivo de controle (termostato, pressostato, microprocessador, gerenciador, etc.) até sua pressão de sucção atingir aproximadamente 2 psig;
- ❑ Esperar alguns minutos, pois caso aumente a pressão de baixa, repetir novamente a operação anterior até que a pressão estabilize no valor recomendado acima;
- ❑ Após atingir esta pressão, desligar o compressor e fechar a válvula de serviço de alta pressão (se houver);
- ❑ Fechar também a válvula de serviço de saída do gás do separador de óleo. A válvula de serviço localizada na saída de óleo do separador de óleo deverá permanecer aberta. A válvula solenóide de injeção de óleo deverá permanecer desligada;
- ❑ Recomenda-se desligar as resistências de aquecimento localizadas no separador de óleo durante esta operação;
- ❑ Desligar os ventiladores do resfriador de óleo – caso seja resfriado a ar, ou fechar os registros de entrada e saída de água – caso seja resfriado a água;
- ❑ Retirar o “excesso” de pressão do separador de óleo até sua pressão indicar aproximadamente 10 psig no manômetro de alta pressão. Nesta operação, recomenda-se liberar este “excesso” de gás no lado de baixa pressão do sistema para evitar o desperdício de gás e também não poluir o ambiente;
- ❑ Preparar o recipiente para recolher o óleo que será drenado do separador e do resfriador de óleo;
- ❑ Afrouxar a conexão localizada na entrada do filtro de óleo para drenagem do óleo do separador e do resfriador de óleo. Nesta operação tenha cuidado para não se acidentar com o óleo “quente” que sairá por esta seção, pois o óleo saíra com aquela pressão de 10 psig deixada no separador de óleo;
- ❑ Recolha todo o óleo que saíra do separador e do resfriador de óleo através do recipiente apropriado, desfaça-o de uma maneira ecológica enviando-o, por exemplo, para uma empresa especializada em tratamento de óleos.
- ❑ Após a drenagem de todo o óleo contido no cárter, trocar também o filtro de óleo da linha de injeção de óleo, é necessário também trocar os “o`rings” que acompanham o filtro “novo” e preparar o sistema para carga de óleo;
- ❑ Recomendamos que o filtro de óleo sempre seja trocado juntamente com a troca de óleo do separador e resfriador de óleo, ou quando sua perda de carga estiver maior que 0,5 bar. Para circuito de óleo onde não houver pontos para tomada de pressão nem antes e nem depois do filtro, recomenda-se levar em consideração à diferença de pressão obtida desde a válvula de serviço, localizada na saída de óleo do separador ou resfriador de óleo, até a válvula “schrader”, que se localiza abaixo do ponto de injeção de óleo. A foto 1, 2 e 3 mostram como deverá ser realizada esta tomada de pressão.

Observação:

- ❑ Os separadores de óleo provenientes da Bitzer dos Estados Unidos possuem um dreno localizado no fundo do separador, os separadores são pintados da cor “preta”. Os separadores provenientes da Bitzer da Alemanha, de cor “verde”, não possuem o dreno em função das normas européias. Portanto, para aqueles que possuem o dreno, recomendamos que após realizadas as operações acima, abrir este dreno para remoção de alguma quantidade de óleo que possa ainda ter ficado no fundo do separador de óleo;
- ❑ Após realizadas todas as operações descritas acima, experiências práticas mostram que a quantidade de óleo que permanece no fundo do separador de óleo é “desprezível”.
- ❑ O **diagrama 1** apresenta o circuito de óleo numa instalação de compressor parafuso da série OS..HS. Se caso a instalação frigorífica possuir a válvula solenóide (12), localizada na linha de equalização (6 mm) que está entre o separador de óleo e a sucção do compressor, a mesma deverá ser desenergizada no início desta operação de troca de óleo;

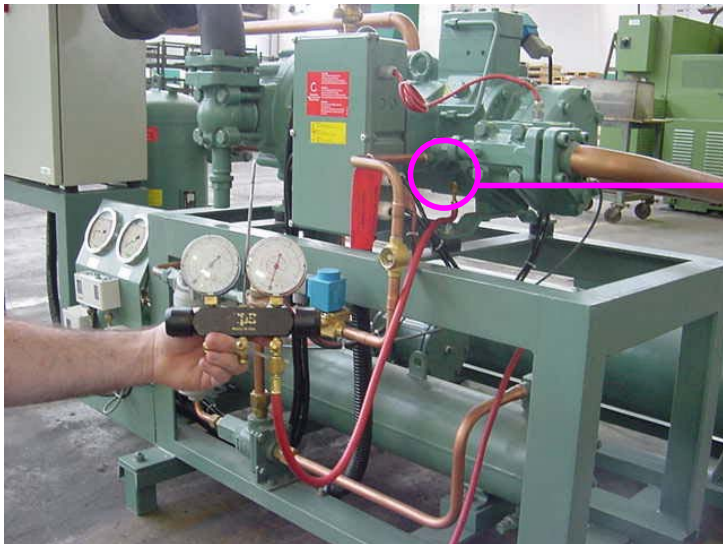


Legenda:

1. Compressor
2. Filtro de óleo
3. Fluxostato de óleo
4. Válvula solenóide
5. Visor de óleo
6. Separador de óleo
7. Bóia de óleo
8. Termostato
9. Resistência
10. Resfriador de óleo
11. Válvula de retenção
12. Válvula solenóide
13. Válvula de serviço

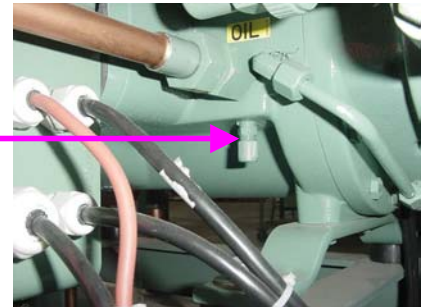
Diagrama 1 Circuito do óleo dos compressores parafuso da série OS..HS

Foto 1



Manômetro de alta pressão instalado na válvula schrader de entrada de óleo no compressor. Esta operação é necessária para monitorar a perda de carga através do filtro de óleo.

Foto 2



Válvula Schrader para monitorar a perda de carga do filtro de óleo

Foto 3



Verificação da pressão de óleo na saída do resfriador de óleo. A diferença de pressão entre a saída do resfriador e a de entrada do óleo no compressor (como mostrado nas figuras 1 e 2), caso esteja maior que 0,5 bar (7 psig), o filtro de óleo deverá ser substituído.

- ❑ Experiências de campo têm mostrado que quando o filtro de óleo está com uma perda de carga maior que 0,5 bar (7psig), a temperatura de descarga do compressor aumenta consideravelmente até que o mesmo desarma por alta temperatura ($> 100^{\circ}\text{C}$). Em muitos casos, quando isto ocorre, o visor de óleo continua repleto de óleo indicando que o fluxo está “normal”. Portanto, sempre verifique a perda de carga do filtro quando o compressor desarmar por alta temperatura de descarga, caso esta perda de carga esteja acima do recomendado, **O FILTRO DE ÓLEO DEVERÁ SER SUBSTITUÍDO COM URGÊNCIA!!!**

3] Procedimento para carregar o óleo no separador e resfriador de óleo do compressor:

- ❑ Remova o “plug” de carga de óleo localizado no separador de óleo do compressor e instale a mangueira de carga de óleo da bomba de óleo. Caso preferir, remova os visores de óleo do separador e através de um funil apropriado, insira óleo por esta passagem. A carga com funil não deverá ser prolongada para não contaminar o óleo com o ar ambiente;
- ❑ Neste primeiro momento, a quantidade de óleo a ser introduzida no separador não deverá ultrapassar o nível do visor do separador de óleo;
- ❑ Após esta primeira carga de óleo, conectar novamente o “plug” ou visor de óleo e através do manômetro instalado no separador de óleo, pressurizar o separador com o mesmo gás utilizado no sistema para que o óleo escoe até o filtro de óleo. Nesta operação, para assegurar que o óleo chegará até a linha de injeção, é preciso fazer o “sangramento” do óleo através da conexão de saída do filtro de óleo;
- ❑ Após o “sangramento” do óleo, despressurizar novamente o separador e realizar novamente a sua carga de óleo até que seu nível alcance a metade do visor de óleo. Nesta operação, recomenda-se que a carga seja feita pelo plug localizado na parte superior do separador de óleo. A quantidade de óleo que recebe cada modelo de separador e resfriador de óleo está indicada nas **tabela 1, 2, e 3**;
- ❑ Realizada a carga de óleo, executar vácuo no compressor através de uma bomba de vácuo conectada no manifold e também no separador de óleo. Neste momento, torna-se extremamente necessário que continuem fechadas às válvulas de serviços de alta e baixa pressão do compressor;
- ❑ O vácuo deverá ser realizado aproximadamente 30 minutos no compressor. Durante esta operação, recomenda-se que as resistências do separador de óleo sejam ligadas;
- ❑ Após realizado o vácuo desconecte a bomba de vácuo, abra as válvulas de serviço (alta e baixa) do compressor e a válvula de serviço na saída do separador de óleo. Verifique se a temperatura do separador de óleo se encontra 30°C acima da temperatura ambiente;
- ❑ Estando o óleo aquecido conforme mencionado acima, ligue o compressor e acompanhe seu funcionamento checando o nível de óleo que deverá estar variando de $\frac{1}{4}$ à $\frac{3}{4}$ do visor de óleo localizado no separador, checar a temperatura de injeção de óleo que deverá estar 55°C ($\pm 5K$), checar a temperatura de descarga que deverá estar abaixo de 100°C, superaquecimento na sucção que deverá estar entre 8 à 20K, corrente elétrica & tensão elétrica do motor, etc;
- ❑ Limpar com um pano ou estopa os respingos de óleo que eventualmente tenham caído sobre o compressor ou equipamento durante esta operação.

Observação:

- ❑ Não reaproveite o óleo que tenha sido drenado do separador e resfriador de óleo;
- ❑ Não utilize óleo que tenha sido exposto à atmosfera por muito tempo;
- ❑ Somente deixe para abrir a lata de óleo “novo” no momento da carga de óleo;
- ❑ Deve-se empregar sempre a mesma qualidade de óleo para determinada instalação, uma mudança para outra marca deve realizar-se em conjunto com uma troca de óleo, pois a mistura de dois tipos de óleo poderá ocasionar problemas ao compressor, mesmo que cada tipo, separadamente, apresente bons resultados para tal aplicação;
- ❑ Siga as recomendações da Bitzer quanto ao tipo e a quantidade de óleo indicada para o compressor em função da sua condição de aplicação.

Tabela 1

Modelo do separador de óleo	Carga de óleo (L)
OA 1854	18
OA 4088	40
OA 9011	90
AO 14011	140

Tabela 2

Modelo do resfriador de óleo resfriado por água	Carga de óleo (L)
OW 401	10,5
OW 501	14,0
OW 781	18,0
OW 941	24,0

Tabela 3

Modelo do resfriador de óleo resfriado por ar	Carga de óleo (L)
OL 200	5,5
OL 300	8,0
OL 600	14,0

Observação:

- ❑ Para o cálculo da quantidade de óleo nas instalações com compressores parafuso, considerar:
 1. A carga de óleo do separador – **ver tabela 1**;
 2. A carga de óleo do resfriador – **ver tabelas 2 e 3**;
 3. Acrescentar aproximadamente 10% da carga da carga total (separador + resfriador de óleo) para a linha de injeção de óleo.



Bitzer Compressores Ltda
Av. Mofarrej, 317 –05311-000 São Paulo / SP
Tel (11) 3648 3100 – Fax (11) 3648 3180
www.bitzer.com.br - bitzer@bitzer.com.br



Compressores Bitzer Ecoline, Unidades Condensadoras Bitzer,
Partes e Peças a Pronta Entrega, Enviamos para todo o Território Nacional!

<http://www.friotech.com.br>

41-3033-4041



Despachamos por Avião, Correios Sedex 10 ou Sedex, Colocamos seu Produto na sua Transportadora em São Paulo e Região, Frete Direto para o Cliente.