

No passado, os compressores frigoríficos com eixos horizontais eram normalmente projetados com lubrificação forçada através de uma bomba de óleo, principalmente os compressores de maiores capacidades com potência nominal acima de 5 kW. A seguir, será apresentado um sistema centrífugo de lubrificação otimizado, no qual tem mostrado ser altamente eficiente e vantajoso.

1. Fundamentos

Nos compressores frigoríficos, assim como em outras máquinas que operam com pistão, são atribuídas várias funções ao óleo lubrificante, porém sua importância varia de acordo com o refrigerante:

- Lubrificação: Transferência de energia minimizando o contato com as superfícies móveis
- Resfriamento: Menor para os refrigerantes HFC e maior por ex. para NH₃ e CO₂
- Limpeza: Mantém limpa as superfícies deslizantes, elimina os abrasivos
- Selamento: Reduz a recirculação do gás na câmara de compressão
- Amortecimento: Reduz a transmissão e a intensidade de ruído

Para todas as partes em contato no processo de compressão, seguramente a aplicação do óleo lubrificante aumentará a durabilidade da máquina dez vezes mais comparada à operação a seco. No caso de compressores frigoríficos, deve-se levar em consideração que a ausência de oxigênio no sistema frigorífico reduzirá significativamente o desgaste do compressor. Caso o óleo seja utilizado corretamente, a durabilidade dos compressores será superior a 100.000 horas de operação.

2. Tecnologia

A Figura 1 mostra um compressor semi-hermético da série Octagon® com lubrificação forçada. O óleo é arrastado do cárter através de uma bomba com deslocamento positivo (neste caso uma bomba de engrenagem interna) e descarregado no circuito. Todos os mancais são lubrificados através dos orifícios de lubrificação do virabrequim. A lubrificação dos mancais é baseada através do princípio hidrodinâmico. Sempre haverá presença de óleo na entrada do mancal. A pressão no mancal será gerada proporcionalmente a carga de sustentação dos mancais através da formação de um filme de óleo oriundo da velocidade relativa. A pressão é de aproximadamente 50 a 150 vezes maior do que uma bomba de óleo normal.

Este princípio de capacidade de sustentação de carga equivalente é freqüentemente encontrado em muitas máquinas de precisão, por exemplo, o efeito de selamento da válvula num motor de combustão que é fechada através da pressão, ou o anel do pistão que também tem uma capacidade de selamento dependente da pressão.

Retornando ao sistema de óleo: para evitar pressões de descargas excessivas, a bomba de óleo é equipada com uma válvula de segurança; para monitorar o circuito, poderá ser instalado um pressostato de óleo; normalmente o diferencial de pressão varia de 2 a 4 bar. No caso de falta de óleo, o pressostato de óleo assegura que o compressor seja desligado e uma saída de alarme é acionada antes que ocorra uma falha no sistema de refrigeração, evitando-se, por exemplo, perdas de produtos numa câmara frigorífica.

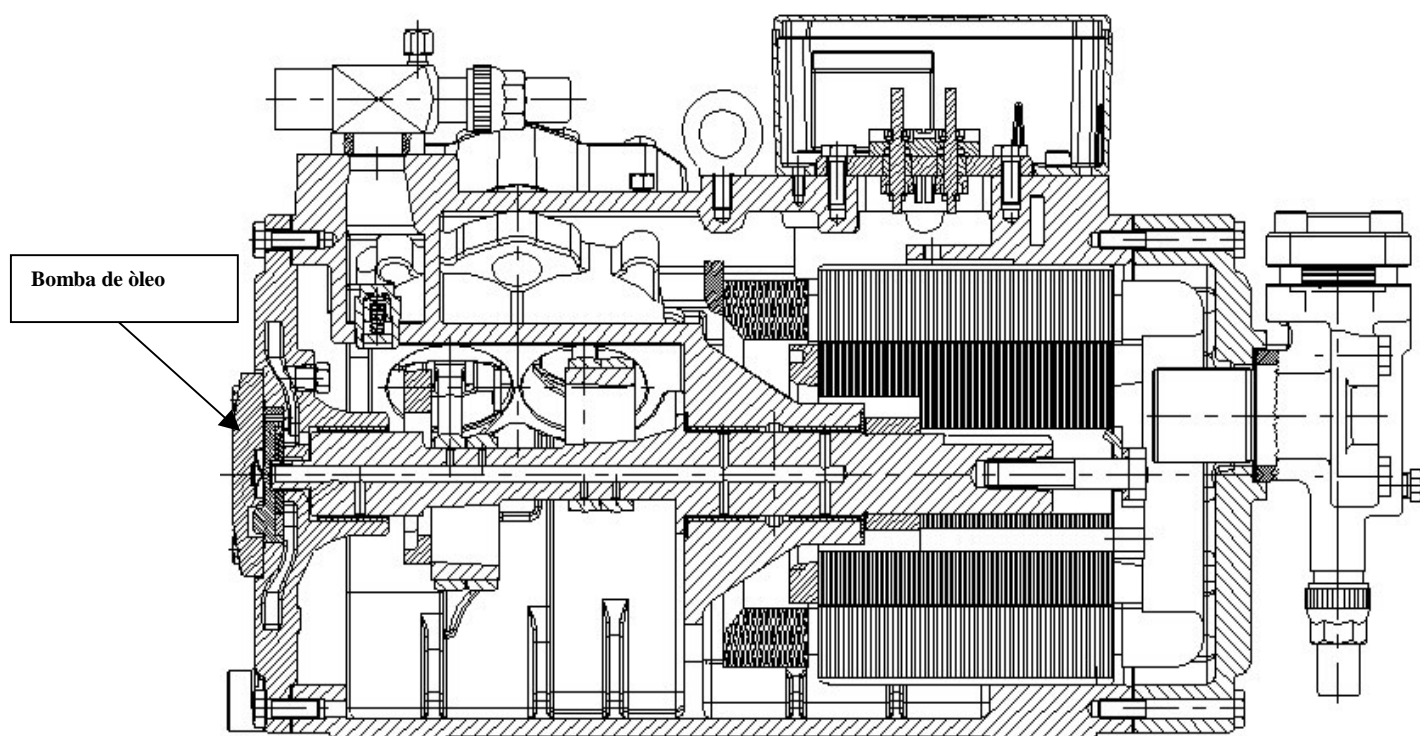


Figura 1: Compressor Octagon® 4NC-20.2 com bomba de óleo

Para evitar oscilações freqüentes, os pressostatos de óleo possuem um tempo de retardo (normalmente de 90 .. 120 segundos), por exemplo, se caso o compressor partisse com refrigerante dissolvido no óleo, a operação da bomba de óleo poderia ser interrompida temporariamente pelas bolhas de vapor no canal de entrada. Este sistema muito confiável é caracterizado por uma certa complexidade que, conseqüentemente leva à busca por alternativas mais simples com compressores menores.

3. Lubrificação Centrífuga de Alta Performance para os Compressores Octagon®

O desafio foi encontrar um sistema simples, confiável e ainda melhor que atendesse as necessidades do sistema descrito abaixo:

- Alimentação suficiente de todas as áreas lubrificadas do compressor
- Alimentação imediata de óleo quando da partida do compressor
- Separação garantida do refrigerante dissolvido no óleo
- Operação estável dos compressores em todas as condições normais de operação
- Possibilidade de monitoramento do sistema de lubrificação

A solução foi desenvolver um sistema centrífugo de lubrificação otimizado como mostrado na figura 2, ao qual é muito diferente do projeto de arraste de óleo convencional. Através de um Centrifugador (1), constituído por um disco dinâmico perfilado, o óleo é arrastado do cárter para o compartimento (2) da tampa do cárter onde se localiza o mancal frontal. O virabrequim nesse caso tem um orifício central

(3) pelo qual o óleo é conduzido para alimentar as áreas lubrificadas. O óleo é conduzido através da força centrífuga no virabrequim, que é arrastado desde a entrada do orifício central até as áreas lubrificadas que estão localizadas radialmente mais afastadas. Devido à sua baixa e estável pressão de alimentação, este mecanismo de transporte de óleo otimizado é especialmente dimensionado para atender a necessidade das partes móveis, gerando uma pressão de óleo independente da pressão de alimentação. A principal vantagem deste sistema sobre a versão com bomba de óleo é o menor fluxo de óleo saindo dos mancais, que reduz sensivelmente a emissão do óleo do compressor para o sistema Fig. 4.

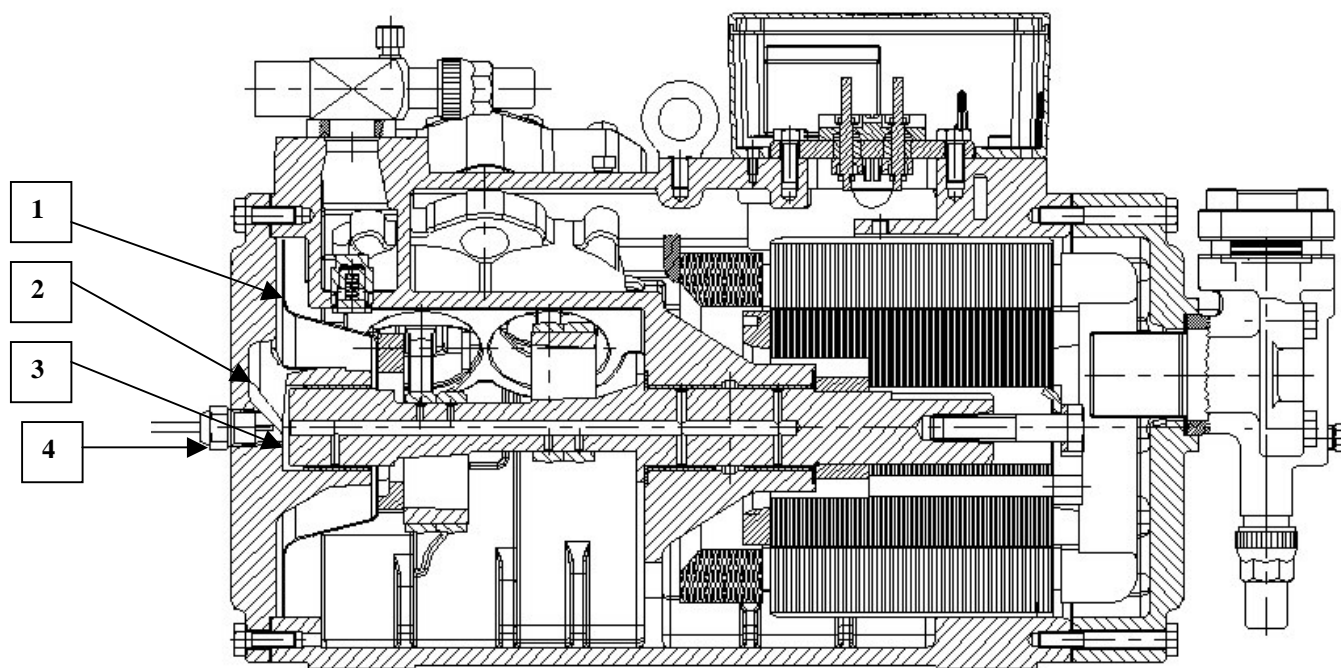


Figura 2: Compressor Octagon® 4NCS-20.2 com lubrificação centrífuga

Comparado com a lubrificação convencional por arraste, o novo sistema é favorecido em relação às suas excelentes características de reações dinâmicas: Após a partida, o fluxo de óleo é imediatamente estabelecido e mantido sobre toda a faixa de aplicação.

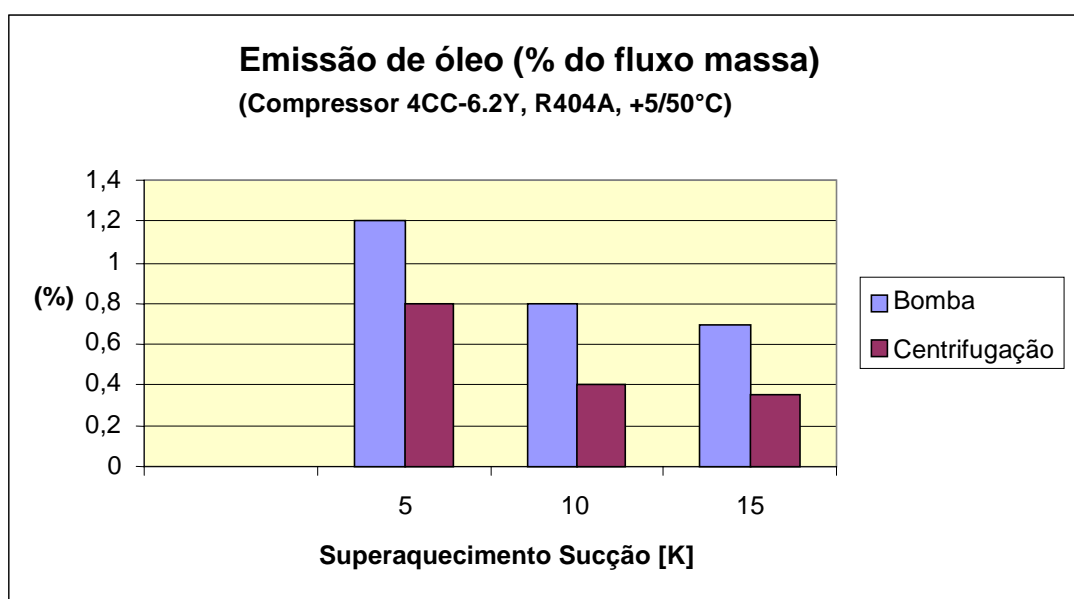


Figura 3: Emissão de óleo dos diferentes sistemas de lubrificação com compressores idênticos

A tarefa mais difícil foi desenvolver um sistema de monitoramento apropriado para o circuito de óleo. Neste caso foi desenvolvido um sensor específico de controle de óleo (4), que é montado diretamente dentro do reservatório (2). Caso o fluxo de óleo seja interrompido, é acionada uma saída de alarme e o compressor é desligado. Parecia ser difícil a aplicação deste sistema para as faixas de temperaturas de -20°C a 100°C . Superada esta dificuldade, o monitoramento do compressor é tão confiável quanto à versão com bomba de óleo. O monitoramento basicamente previne o risco de uma falha de lubrificação provocada pelas condições anormais que aparecem nos casos de, por exemplo, instalações de compressores em paralelo com tubulações extensas. O monitoramento do sistema de lubrificação interno tem menor importância, visto que o compressor comprovou ser ainda mais confiável devido a este sofisticado sistema.

4. Experiências Operacionais

Em 1995 o novo sistema foi introduzido para a série de compressores Octagon® menores (sem o sensor de monitoramento), e posteriormente implementado na nova série C4 de compressores semi-herméticos, que cobre uma área de performance entre 0,5 a 20 kW (potência motor elétrico). As experiências operacionais são extremamente positivas. Em 2003 mais de 50.000 desses compressores foram colocados no mercado. Felizmente não foi constatada nenhuma falha provocada pelo sistema de lubrificação. O sistema também trabalha perfeitamente bem dentro de amplas faixas de rotação, e caracterizado especialmente pela menor taxa de bombeamento de óleo internamente nos compressores, principalmente em alta rotação. Além do que, a energia necessária para a circulação de óleo é menor comparada à versão com bomba de óleo (lubrificação forçada). Além disso, pelo fato de possuir menos componentes mecânicos, a confiabilidade operacional também é considerada superior.

5. Resumo

Baseado nas experiências com compressores menores, um novo sistema de lubrificação centrífuga foi desenvolvido, e que também poderá ser aplicado aos compressores de capacidades maiores e faixas de rotação ampliadas. Vantagens do Sistema de Lubrificação Centrífuga:

- Menos componentes mecânicos
- Menor emissão de óleo para o sistema
- Menor solicitação de energia
- Melhor adaptação às variações de rotação
- Resposta rápida durante a partida com refrigerante dissolvido no óleo

A única desvantagem até pouco tempo atrás era de que não havia possibilidade para o monitoramento de óleo no compressor, que é importante nos sistemas maiores. Entretanto, esta dificuldade foi superada através do sensor óptico de fluxo de óleo, tornando-se possível sua aplicação nos compressores de maiores capacidades.



Bitzer Compressores Ltda
Rua João Paulo Ablas, 777 – 06711-250 Cotia/SP.
Tel (11) 4617-9100 – Fax (11) 4617-9128
www.bitzer.com.br - bitzer@bitzer.com.br



Compressores Bitzer Ecoline, Unidades Condensadoras Bitzer,
Partes e Peças a Pronta Entrega, Enviamos para todo o Território Nacional!

<http://www.friotech.com.br>

41-3033-4041



Despachamos por Avião, Correios Sedex 10 ou Sedex, Colocamos seu Produto na sua Transportadora em São Paulo e Região, Frete Direto para o Cliente.