



OSM-Br³ figura - 1



OSM-Br³ figura - 2

Aplicação:

O OSM-Br³ foi concebido com tecnologia nacional para possuir as mesmas características funcionais do OLC-K1. Algumas adaptações foram feitas em função das particularidades que as instalações brasileiras apresentam.

Substituição do OLC-K1:

A conexão elétrica do OSM-Br³ é muito semelhante a do OLC-K1, as diferenças se baseiam apenas nas cores dos cabos de acordo com a versão do OLC-K1. Veja tabela 1. A conexão mecânica entre OSM-Br³ e OLC-K1 não é intercambiável.

Nota:

- (a) A alimentação do OSM-Br³ é de 230Vca ±10% – 50/60Hz.
- (b) Existe uma etiqueta com o esquema de ligação no próprio dispositivo.

Sinalização:

O OSM-Br³ possui um led sinalizador de alta intensidade, para permitir uma interface visual entre o dispositivo e o usuário referente ao status do dispositivo.

Tabela 1

| Pin | Conversão / Conversion | | | |
|-----|------------------------|---------------------|--------|--------|
| | OSM-Br ³ | OSM-Br ¹ | INT265 | OLC-K1 |
| 1 | AMA | AMA | AMA | CINZ |
| 2 | MAR | MAR | MAR | MAR |
| 3 | PRET | -- | -- | VIO |
| 4 | VERM | BRA | VERM | ROSA |
| 5 | LAR | PRET | LAR | LAR |
| 6 | AZUL | AZUL | AZUL | AZUL |

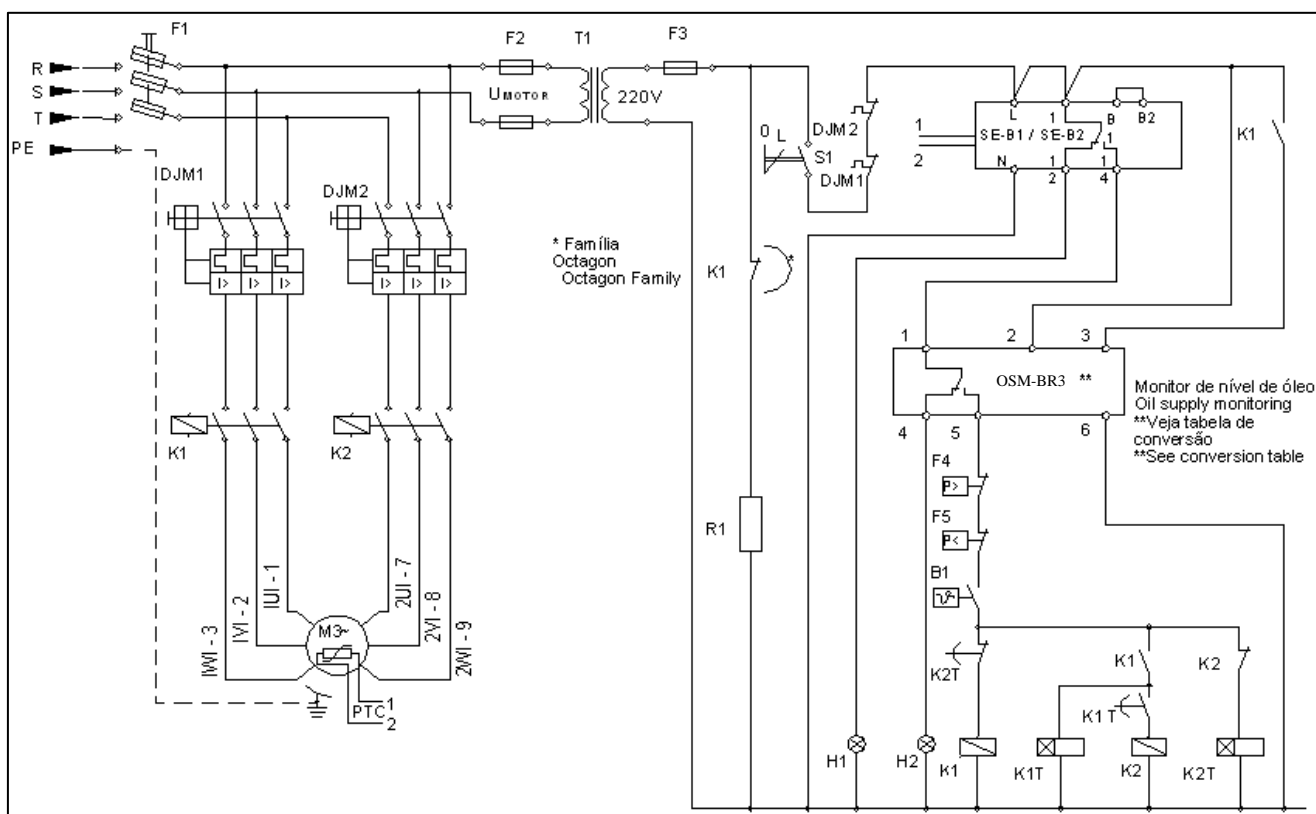
Cores dos fios / Colors of the wires

Esquema elétrico:

Segue um esquema elétrico que ilustra a conexão elétrica do OSM-Br³. Trata-se de um esquema elétrico de um compressor de partida dividida, pois este contempla um maior número de dispositivos elétricos para serem conectados, sendo que o compressor de partida direta possui um comando que constitui-se de um sub-conjunto dos dispositivos apresentados no esquema abaixo.

Legenda

| | |
|-------------|---|
| B1: | Controlador |
| DJM1: | Disjuntor motor |
| DJM2: | Disjuntor motor |
| F1: | Chave geral |
| F2: | Fusível de comando |
| F3: | Fusível de comando |
| F4: | Pressostato de alta |
| F5: | Pressostato de baixa |
| H1: | Sinalização "alta temperatura" |
| H2: | Sinalização "falta de óleo" |
| K1: | Primeiro contator do PW |
| K1T: | Relé temporizador para partida PW [0,5 s] |
| K2: | Segundo contator do PW |
| K2T: | Relé de segurança para a partida PW [2,0 s] |
| R1: | Resistência do cárter |
| S1: | Chave seletora |
| SE-B1 / SE- | Dispositivo de proteção do compressor |
| B2: | |
| T1: | Transformador de comando |



BITZER
G·R·O·U·P O·F C·O·M·P·A·N·I·E·S

Bitzer Compressores Ltda
Rua João Paulo Ablas, 777 – 06711-250 Cotia/SP.
Tel (11) 4617-9100 – Fax (11) 4617-9128
www.bitzer.com.br - bitzer@bitzer.com.br



Compressores Bitzer Ecoline, Unidades Condensadoras Bitzer,
Partes e Peças a Pronta Entrega, Enviamos para todo o Território Nacional!

<http://www.friotech.com.br>

41-3033-4041



Despachamos por Avião, Correios Sedex 10 ou Sedex, Colocamos seu Produto na sua Transportadora em São Paulo e Região, Frete Direto para o Cliente.