

1 - Compressores Recíprocos (Pistão) 6 cilindros.

1.1 Descrição geral

Visando atender à solicitação real de carga térmica em instalações de refrigeração, os compressores de 6 cilindros Bitzer podem ser montados com controle de capacidade.

O controle de capacidade evita que o compressor cicle (liga/desliga) com muita frequência quando há variação de carga térmica, preservando assim as partes móveis quanto ao desgaste excessivo, além de economizar energia.

Ao instalar o controle de capacidade em regime de baixa temperatura evaporação com R22, devemos tomar o cuidado para não injetarmos refrigerante líquido na câmara de sucção de um cabeçote que esteja inativo, e posteriormente ter a quebra do compressor.

Para que um correto funcionamento devemos bloquear a passagem de líquido sempre que o cabeçote estiver desativado. Este bloqueio poderá ser feito através do kit Bitzer CIC/CR, que consiste na inclusão de uma válvula solenóide na linha de distribuição de líquido (ver fig.1).

Esta aplicação será válida para modularmos capacidade do compressor de 100 para 66%, não sendo aplicável para 33%. O cabeçote com controle de capacidade é posicionado, para esta aplicação, sempre do lado oposto ao visor de óleo no cárter (ver detalhe Y).

2 – Limites de operação com capacidade reduzida.

Os limites de operação dos compressores com redução de capacidade estão restritos conforme a tabela abaixo.

Embora a modulação de 66% da capacidade resulte em uma redução no consumo de energia elétrica e uma diminuição dos esforços mecânicos, a redução do fluxo de refrigerante compromete o resfriamento do motor elétrico. Sendo assim, salientamos a importância de respeitar os limites mostrados na tabela.

Modelo do Compressor	Refrigerante	Temperatura Cond. °C	Temperatura de Evaporação °C		
			Com resfriamento adicional Através do ventilador		
			33%	66%	100%
Superaquecimento 25 °C					
6J-22.2	R 22	30	Não aplicável	-40	-40
6H-25.2		40		-35	-40
6G-30.2		50		-30	-40
6F-40.2					

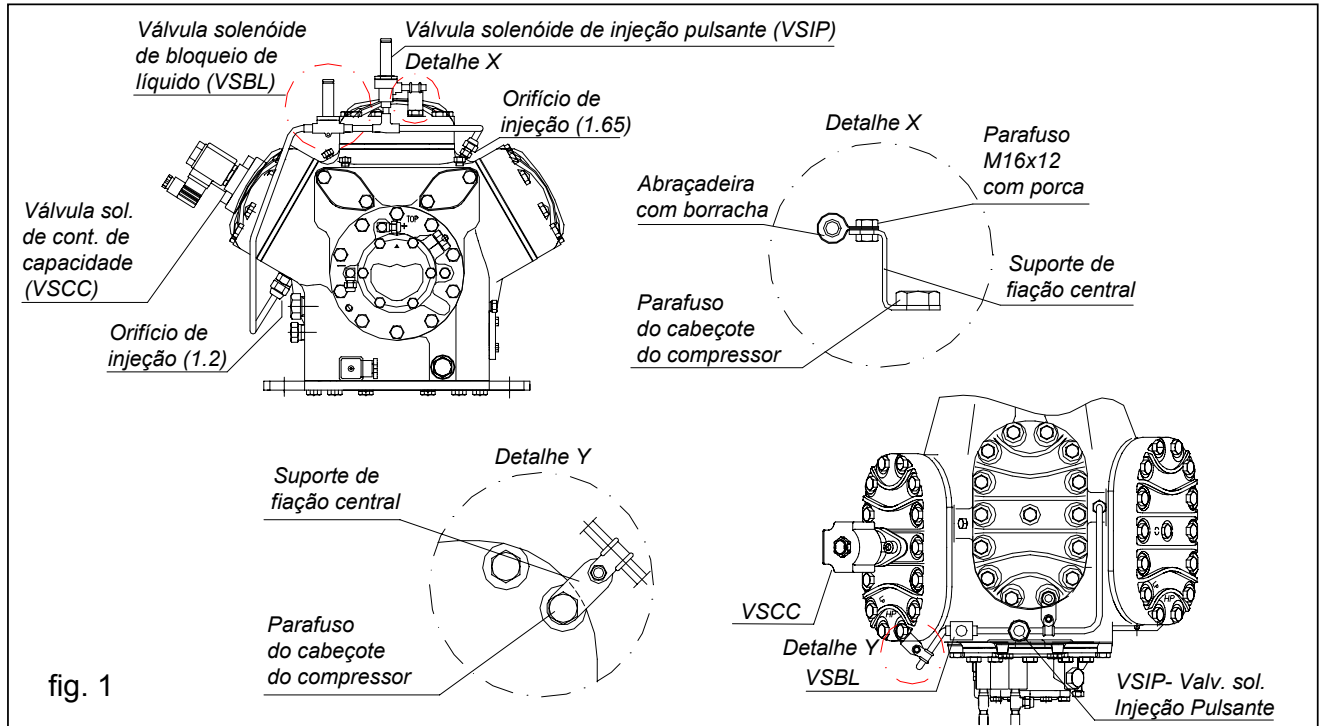


fig. 1

Desenho ilustrativo, com a vista das peças e a adição da VSBL (Valv. Solenóide de Bloqueio de Líquido).
Abaixo segue o diagrama elétrico, onde mostra a interligação da VSBL.

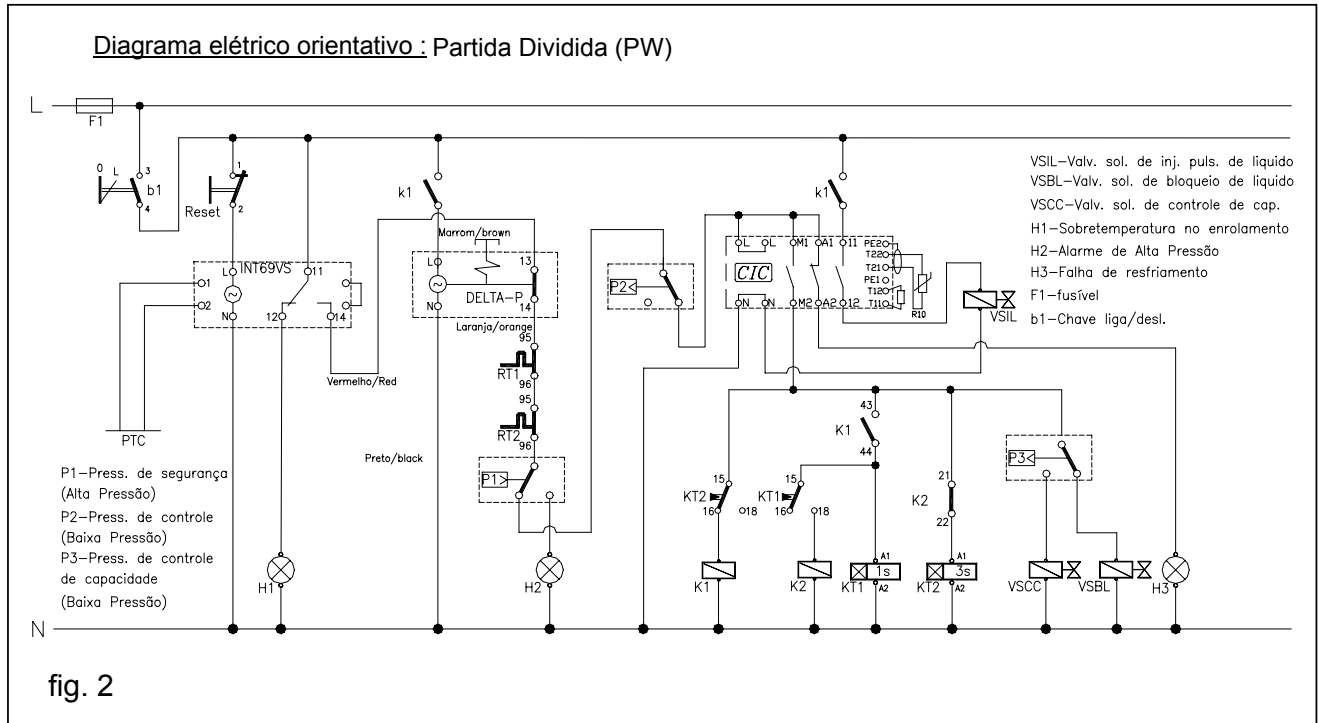


fig. 2

IMPORTANTE:

Jamais aplique tensão nos terminais 1 e 2 da caixa de controle dos termistores, ou nos terminais 3 e 4, diretamente nos termistores na placa de terminais do compressor.

Nota para o controle de capacidade: O controle deverá estar desenergizado quando o compressor estiver fora de operação para prevenir do perigo de migração de refrigerante.



Bitzer Compressores Ltda
Av. Mofarrej, 317 -05311-000 São Paulo / SP
Tel (11) 3648 3100 - Fax (11) 3648 3180
www.bitzer.com.br - bitzer@bitzer.com.br



Compressores Bitzer Ecoline, Unidades Condensadoras Bitzer,
Partes e Peças a Pronta Entrega, Enviamos para todo o Território Nacional!

<http://www.friotech.com.br>

41-3033-4041



Despachamos por Avião, Correios Sedex 10 ou Sedex, Colocamos seu Produto na sua Transportadora em São Paulo e Região, Frete Direto para o Cliente.