



THE HEART OF FRESHNESS

# UNIDADES CONDENSADORAS

RESFRIADAS A AR - ENFRIADAS A AIRE

SÉRIE LH





### Características Construtivas

As unidades condensadoras Bitzer da Série LH são equipadas com compressores semi-herméticos de 0,5 a 50 hp, disponíveis em 84 modelos.

São dotadas de condensadores construídos com tubos de cobre e aletas de alumínio, utilizando moto-ventiladores de alta eficiência e baixo nível de ruído.

Todos os tanques de líquido são equipados com dispositivo de segurança para alta pressão.

### Versões Disponíveis

**S** - Unidade montada com compressor, base, condensador, tanque de líquido, controles de pressão, filtro secador, visor de líquido e quadro de partida em 220V Φ3 / 380V Φ3.

**SA** - Unidade montada com compressor, base, condensador, tanque de líquido, controles de pressão, filtro secador, visor de líquido, quadro de partida em 220V Φ3 / 380V Φ3, acumulador de sucção e separador de óleo.

### Observações:

1. Todos os modelos podem ser equipados com conjunto carenagem.
2. Para outras tensões somente sob consulta ao Departamento de Engenharia.

### Características de Construcción

Las unidades condensadoras Bitzer de la Serie LH son equipadas con compresores semiherméticos desde 0,5 hasta 50 hp, disponibles en 84 modelos.

Son dotadas de condensadores contruidos con tubos de cobre y aletas de alu-minio, utilizando moto-ventiladores de alta eficiencia y bajo nivel de ruido.

Todos los tanques de líquido son equipados con dispositivo de seguridad para alta presión.

### Versiones Disponibles

**S** - Unidad montada con compresor, base, condensador, tanque de líquido, controles de presión, filtro secador, visor de líquido y cuadro de partida en 220V Φ3 / 380V Φ3.

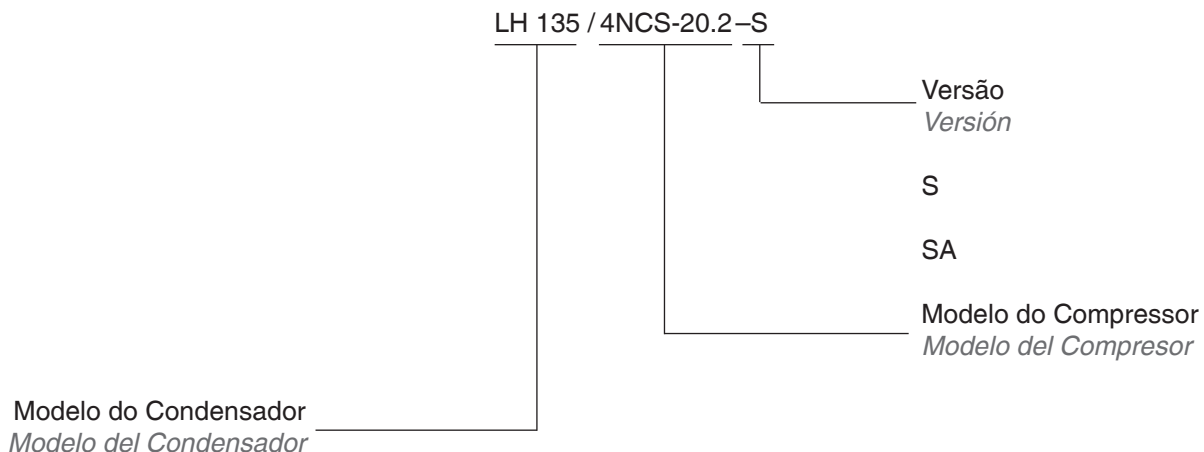
**SA** - Unidad montada con compresor, base, condensador, tanque de líquido, controles de presión, filtro secador, visor de líquido, cuadro de partida en 220V Φ3 / 380V Φ3, acumulador de succión y separador de aceite.

### Observaciones:

1. Todos los modelos pueden ser equipados con conjunto carenado.
2. Para otros tensiones solamente bajo consulta al Departamento de Ingeniería.

### Designações dos Modelos

#### Designaciones de los Modelos



## Tabela de Capacidades - Alta/Média Evaporação

Capacidades em Watts referentes a temperatura de sucção de 20°C (Octagon) e 25°C (outros), com sub-resfriamento.

## Tabla de Capacidades - Alta/Media Evaporación

Capacidades en Watts referentes a la temperatura de succión de 20°C (Octagon) y 25°C (otros), con sub-enfriamiento.

Modelo	Temp. Amb. [°C]	Temperatura de Evaporação [°C] Temperatura de Evaporación [°C]				
		5	0	-5	-10	-15
LH44/2KC-05.2	32	4249	3530	2891	2313	1797
	35	4080	3398	2765	2205	1711
	38	3925	3249	2647	2109	1622
	43	3659	3024	2456	1944	1484
LH44/2JC-07.2	32	5091	4306	3580	2934	2357
	35	4903	4127	3438	2806	2242
	38	4698	3971	3286	2679	2140
	43	4376	3689	3046	2476	1967
LH44/2HC-2.2	32	6185	5269	4451	3692	3008
	35	5925	5075	4271	3543	2886
	38	5705	4865	4099	3397	2757
	43	--	--	3815	3155	2557
LH64/2HC-2.2	32	6995	5898	4897	4012	3237
	35	6728	5655	4702	3857	3108
	38	6463	5442	4520	3692	2967
	43	6036	5082	4212	3436	752
LH44/2GC-2.2	32	6977	6014	5086	4256	3488
	35	6728	5774	4902	4084	3352
	38	--	5557	4705	3928	3219
	43	--	--	--	3669	2999
LH53/2GC-2.2	32	7326	6255	5292	4388	3585
	35	7046	6038	5078	4222	3448
	38	6788	5784	4887	4054	3304
	43	--	--	4565	3785	3082
LH64/2GC-2.2	32	8027	6792	5683	4671	3783
	35	7745	6537	5450	4488	3638
	38	7438	6281	5250	4318	3487
	43	6956	5876	4909	4032	3250
LH44/2FC-3.2	32	--	6897	5886	4948	4104
	35	--	6620	5638	4741	3916
	38	--	--	5405	4535	3742
	43	--	--	--	--	3456
LH64/2FC-3.2	32	9479	8021	6736	5598	4561
	35	9099	7728	6481	5353	4365
	38	8774	7414	6205	5135	4179
	43	8197	6913	5777	4766	3861
LH64/2EC-3.2	32	11018	9366	7825	6474	5282
	35	10617	8962	7506	6190	5006
	38	10168	8612	7168	5887	4758
	43	--	7996	6619	5404	4328
LH64/2DC-3.2	32	12758	10836	9134	7550	6163
	35	12237	10419	8713	7216	5854
	38	11764	9951	8346	6854	5541
	43	--	--	7697	6286	5033
LH104/2DC-3.2	32	14015	11814	9871	8098	6556
	35	13519	11357	9434	7743	6262
	38	12959	10887	9046	7395	5930
	43	12082	10113	8366	6785	5393
LH84/2CC-4.2	32	16065	13716	11522	9567	7846
	35	15462	13115	11019	9137	7432
	38	14782	12557	10512	8674	7047
	43	--	11631	9671	7937	6389
LH104/2CC-4.2	32	16756	14169	11885	9874	8033
	35	16039	13601	11388	9388	7633
	38	15421	13007	10857	8949	7242
	43	14335	12037	10005	8194	6565

Para capacidade em Watts na frequência de 50 Hz, multiplicar pelo fator 0,83.

Para capacidad en Watts en la frecuencia del 50Hz, multiplicar por el factor 0,83.

**Tabela de Capacidades - Alta/Média Evaporação**
**Tabla de Capacidades - Alta/Media Evaporación**

Capacidades em Watts referentes a temperatura de sucção de 20°C (Octagon) e 25°C (outros), com sub-resfriamento.

Capacidades en Watts referentes a la temperatura de succión de 20°C (Octagon) y 25°C (otros), con sub-enfriamiento.

Modelo	Temp. Amb. [°C]	Temperatura de Evaporação [°C] Temperatura de Evaporación [°C]				
		5	0	-5	-10	-15
LH84/4FC-5.2	32	18118	15348	12912	10634	8641
	35	17399	14802	12354	10193	8239
	38	16754	14154	11853	9719	7829
	43	--	--	10984	8950	7153
LH104/4FC-5.2	32	18846	15958	13298	10961	8881
	35	18161	15314	12793	10489	8455
	38	17443	14752	12238	10021	8069
	43	16286	13724	11344	9244	7383
LH84/4EC-6.2	32	21022	18044	15212	12683	10353
	35	20219	17270	14605	12088	9863
	38	--	16557	13914	11539	9348
	43	--	--	--	10588	8495
LH104/4EC-6.2	32	22187	18856	15904	13132	10716
	35	21289	18151	15185	12569	10208
	38	20486	17348	14560	11971	9682
	43	--	--	13452	10995	8823
LH104/4DC-7.2	32	25770	22091	18591	15506	12628
	35	24830	21170	17882	14786	12064
	38	--	20354	17060	14145	11462
	43	--	--	--	13038	10471
LH114/4DC-7.2	32	26860	22797	19222	15898	12952
	35	25758	21971	18408	15229	12377
	38	24810	21033	17650	14545	11759
	43	--	--	16368	13403	10760
LH135/4CC-9.2	32	34828	29395	24613	20333	16492
	35	33544	28381	23661	19459	15783
	38	32394	27241	22700	18687	15073
	43	30285	25424	21116	17304	13842
LH114/4VCS-10.2	32	32825	28294	24142	20295	16794
	35	--	27230	23167	19476	16067
	38	--	--	22248	18650	15392
	43	--	--	--	17375	14275
LH124/4VCS-10.2	32	34832	29812	25305	21137	17379
	35	33476	28720	24275	20285	16694
	38	32249	27540	23307	19446	15933
	43	--	--	21759	18072	14772
LH135/4VCS-10.2	32	37555	31822	26761	22275	18166
	35	36037	30651	25782	21330	17415
	38	34752	29442	24699	20475	16712
	43	32510	27497	23022	19041	15463
LH124/4TCS-12.2	32	39951	34462	29340	24689	20397
	35	38470	33118	28211	23662	19543
	38	--	31881	27071	22694	18734
	43	--	--	--	21194	17409
LH135/4TCS-12.2	32	43585	37297	31443	26182	21543
	35	42077	35810	30233	25199	20602
	38	40354	34470	29034	24107	19757
	43	--	32217	27059	22438	18338
LH135/4PCS-15.2	32	50588	43185	36585	30466	24997
	35	48567	41651	35131	29296	24029
	38	46852	40001	33790	28129	22998
	43	--	--	31642	26248	21414
LH145/4PCS-15.2	32	53104	45198	38038	31565	25791
	35	51003	43401	36494	30281	24714
	38	48839	41546	34940	28962	23621
	43	--	38702	32508	26919	21905

Para capacidade em Watts na frequência de 50 Hz, multiplicar pelo fator 0,83.

Para capacidad en Watts en la frecuencia del 50Hz, multiplicar por el factor 0,83.



Tabela de Capacidades - Alta/Média Evaporação

Tabla de Capacidades - Alta/Media Evaporación

Capacidades em Watts referentes a temperatura de sucção de 20°C (Octagon) e 25°C (outros), com sub-resfriamento.

Capacidades en Watts referentes a la temperatura de succión de 20°C (Octagon) y 25°C (otros), con sub-enfriamiento.

Modelo	Temp. Amb. [°C]	Temperatura de Evaporação [°C] Temperatura de Evaporación [°C]				
		5	0	-5	-10	-15
LH135/4NCS-20.2	32	56331	48610	41109	34489	28297
	35	54420	46651	39677	33058	27183
	38	--	44982	38024	31778	26042
	43	--	--	--	29687	24203
LH155/4NCS-20.2	32	60952	51910	43707	36302	29672
	35	58478	49826	41934	34798	28417
	38	55988	47708	40152	33299	27164
	43	--	44456	37363	30946	25159
LH135/4J-22.2	32	61227	52507	44575	37250	30662
	35	--	50797	42975	35962	29496
	38	--	--	41497	34586	28426
	43	--	--	--	32421	26539
LH165/4J-22.2	32	67880	57580	48295	40007	32631
	35	65479	55538	46582	38536	31403
	38	63022	53447	44808	37051	30136
	43	--	50135	41978	34653	28115
LH155/4H-25.2	32	74344	63408	53437	44426	36366
	35	71812	61229	51570	42828	35015
	38	--	58950	49619	41197	33647
	43	--	--	--	38637	31468
LH175/4H-25.2	32	77968	66077	55425	45899	37428
	35	75413	63913	53560	44287	36075
	38	72750	61675	51646	42670	34702
	43	--	58127	48631	40097	32503
LH165/4G-30.2	32	85573	72924	61468	51101	41881
	35	82693	70450	59361	49304	40365
	38	--	67887	57180	47487	38844
	43	--	--	--	44636	36440
LH185/4G-30.2	32	91784	77583	64878	53598	43673
	35	88816	75054	62727	51780	42129
	38	85806	72493	60570	49938	40583
	43	81061	68444	57128	47048	38149
LH185/6J-33.2	32	102660	87006	72949	60354	49211
	35	99058	83981	70343	58147	47345
	38	95369	80800	67682	55917	45454
	43	--	75827	63431	52315	42418
LH195/6J-33.2	32	104328	88269	73854	61005	49665
	35	100725	85201	71247	58827	47825
	38	97078	82060	68616	56566	45933
	43	91167	77080	64358	52986	42881
LH195/6H-35.2	32	117934	99970	83756	69281	56458
	35	114195	96665	80948	66890	54435
	38	110189	93298	78072	64458	52369
	43	--	87970	73507	60590	49078
LH185/6G-40.2	32	129735	110381	92881	77204	63226
	35	125296	106646	89719	74524	60922
	38	120771	102801	86510	71764	58656
	43	--	--	81434	67473	55039
LH200/6G-40.2	32	133098	112948	94784	78565	64191
	35	128695	109202	91565	75850	61916
	38	124155	105308	88323	73114	59587
	43	--	--	83218	68823	55973
LH200/6F-50.2	32	152507	130069	109661	91298	74998
	35	147496	125774	106030	88220	72402
	38	142258	121317	102247	85098	69797
	43	--	--	--	80162	65669

Para capacidade em Watts na frequência de 50 Hz, multiplicar pelo fator 0,83.

Para capacidad en Watts en la frecuencia del 50Hz, multiplicar por el factor 0,83.

**Tabela de Capacidades - Baixa Evaporação**

Capacidades em Watts referentes a temperatura de sucção de 20°C (Octagon) e 25°C (outros), com sub-resfriamento.

**Tabla de Capacidades - Baja Evaporación**

Capacidades en Watts referentes a la temperatura de succión de 20°C (Octagon) y 25°C (otros), con sub-enfriamiento.

Modelo	Temp. Amb. [°C]	Temperatura de Evaporação [°C] Temperatura de Evaporación [°C]				
		-20	-25	-30	-35	-40
LH33/2KC-05.2	32	1570	1214	912	659	448
	35	1503	1161	868	621	416
	38	1445	1109	824	585	388
	43	1350	1030	759	532	345
LH33/2JC-07.2	32	1984	1546	1167	851	588
	35	1907	1475	1111	803	547
	38	1828	1413	1056	756	509
	43	1707	1313	972	687	452
LH44/2HC-1.2	32	2646	2076	1583	1166	815
	35	2538	1983	1508	1099	757
	38	2437	1899	1431	1036	705
	43	2277	1763	1317	941	625
LH44/2GC-2.2	32	3092	2457	1898	1424	1027
	35	2984	2350	1808	1349	959
	38	2865	2254	1725	1270	892
	43	2691	2100	1587	1149	784
LH53/2GC-2.2	32	3173	2508	1934	1451	1046
	35	3049	2401	1847	1373	975
	38	2935	2305	1755	1293	908
	43	2753	2144	1615	1170	799
LH44/2FC-2.2	32	3665	2932	2307	1762	1304
	35	3503	2806	2185	1661	1220
	38	3356	2662	2070	1562	1132
	43	3078	2427	1874	1390	990
LH64/2FC-2.2	32	4001	3179	2479	1887	1387
	35	3843	3047	2356	1776	1292
	38	3682	2897	2232	1672	1206
	43	3410	2661	2028	1499	1060
LH44/2EC-2.2	32	4192	3383	2662	2038	1484
	35	3981	3196	2502	1890	1371
	38	3781	3005	2326	1748	1236
	43	--	2727	2036	1479	--
LH64/2EC-2.2	32	4743	3764	2925	2212	1608
	35	4521	3592	2784	2079	1488
	38	4317	3396	2606	1935	1370
	43	3930	3059	2309	1671	1136
LH53/2DC-2.2	32	4830	3884	3055	2341	1733
	35	4542	3658	2868	2183	1610
	38	4269	3422	2672	2031	1477
	43	3785	3013	2345	1754	--
LH64/2DC-2.2	32	5355	4245	3295	2500	1841
	35	5064	4012	3112	2345	1707
	38	4791	3784	2910	2180	1576
	43	4299	3372	2573	1904	1354
LH64/2CC-3.2	32	6423	5125	3985	3027	2228
	35	6117	4829	3738	2817	2040
	38	5790	4557	3494	2597	1857
	43	5262	4101	3089	2248	1558
LH84/2CC-3.2	32	6740	5337	4147	3145	2308
	35	6400	5054	3898	2918	2110
	38	6091	4758	3636	2698	1925
	43	5551	4286	3222	2342	1621
LH64/4FC-3.2	32	6984	5604	4385	3321	2422
	35	6637	5282	4106	3105	2241
	38	6298	4987	3846	2864	2039
	43	6002	4635	3454	2516	1704

Para capacidade em Watts na frequência de 50 Hz, multiplicar pelo fator 0,83.

Para capacidad en Watts en la frecuencia del 50Hz, multiplicar por el factor 0,83.

## Tabela de Capacidades - Baixa Evaporação

Capacidades em Watts referentes a temperatura de sucção de 20°C (Octagon) e 25°C (outros), com sub-resfriamento.

## Tabla de Capacidades - Baja Evaporación

Capacidades en Watts referentes a la temperatura de succión de 20°C (Octagon) y 25°C (otros), con sub-enfriamiento.

Modelo	Temp. Amb. [°C]	Temperatura de Evaporação [°C] Temperatura de Evaporación [°C]				
		-20	-25	-30	-35	-40
LH84/4FC-3.2	32	7405	5874	4562	3448	2510
	35	7001	5556	4310	3226	2315
	38	6644	5234	4019	2987	2123
	43	6115	4753	3594	2614	1782
LH64/4EC-4.2	32	8372	6742	5323	4083	3001
	35	7913	6365	4986	3792	2777
	38	7528	5986	4660	3515	2522
	43	--	5552	4137	3059	--
LH84/4EC-4.2	32	8955	7196	5615	4266	3131
	35	8499	6766	5278	4003	2901
	38	8023	6377	4938	3695	2652
	43	7391	5767	4387	3220	2221
LH104/4EC-4.2	32	9276	7379	5746	4359	3196
	35	8766	6975	5432	4091	2957
	38	8302	6571	5066	3789	2715
	43	7566	5914	4503	3301	2282
LH84/4DC-5.2	32	10176	8192	6458	4896	3560
	35	9673	7735	6031	4563	3288
	38	9183	7303	5650	4212	2985
	43	8588	6728	5087	3726	2488
LH114/4DC-5.2	32	10845	8653	6747	5111	3710
	35	10260	8179	6371	4781	3417
	38	9735	7711	5939	4422	3128
	43	8945	6999	5320	3882	2622
LH84/4CC-6.2	32	11454	9008	6900	--	--
	35	10822	8504	6429	--	--
	38	10231	7953	--	--	--
	43	9237	7055	--	--	--
LH124/4CC-6.2	32	12674	9895	7510	--	--
	35	12021	9356	7054	--	--
	38	11432	8808	6547	--	--
	43	10386	7876	--	--	--
LH104/4VCS-6.2	32	13428	10697	8315	6221	4438
	35	12825	10134	7818	5836	4113
	38	12249	9572	7367	5425	3758
	43	11265	8725	6613	4768	3191
LH124/4VCS-6.2	32	14225	11301	8673	6484	4616
	35	13576	10725	8238	6093	4264
	38	12986	10144	7735	5676	3923
	43	11981	9211	6938	4992	3332
LH104/4TCS-8.2	32	15755	12580	9790	7374	5272
	35	15059	11943	9269	6907	4883
	38	14380	11356	8742	6475	4487
	43	--	10395	7932	5759	3872
LH124/4TCS-8.2	32	16858	13492	10349	7744	5530
	35	16161	12757	9799	7288	5112
	38	15397	12098	9263	6801	4707
	43	14242	11084	8392	6057	4065
LH114/4PCS-10.2	32	18301	14636	11395	8560	6076
	35	17503	13918	10789	8027	5651
	38	16750	13228	10182	7537	5197
	43	--	12130	9230	6687	4471
LH135/4PCS-10.2	32	20198	16001	12281	9152	6480
	35	19259	15237	11690	8618	6008
	38	18437	14466	11017	8074	5562
	43	17074	13238	9986	7188	4805

Para capacidade em Watts na frequência de 50 Hz, multiplicar pelo fator 0,83.

Para capacidad en Watts en la frecuencia del 50Hz, multiplicar por el factor 0,83.

**Tabela de Capacidades - Baixa Evaporação**

Capacidades em Watts referentes a temperatura de sucção de 20°C (Octagon) e 25°C (outros), com sub-resfriamento.

**Tabla de Capacidades - Baja Evaporación**

Capacidades en Watts referentes a la temperatura de succión de 20°C (Octagon) y 25°C (otros), con sub-enfriamiento.

Modelo	Temp. Amb. [°C]	Temperatura de Evaporação [°C] Temperatura de Evaporación [°C]				
		-20	-25	-30	-35	-40
LH124/4NCS-12.2	32	21877	17346	13417	10034	7107
	35	20905	16475	12719	9449	6659
	38	20032	15651	12032	8872	6125
	43	--	14376	10901	7864	5256
LH135/4NCS-12.2	32	23137	18467	14032	10436	7385
	35	22209	17482	13365	9889	6894
	38	21251	16588	12648	9264	6395
	43	19716	15214	11461	8248	5520
LH135/4J-13.2	32	24506	19401	14698	10738	7370
	35	23620	18447	13967	10137	6826
	38	22582	17608	13264	9508	6322
	43	20986	16281	12144	8584	5561
LH135/4H-15.2	32	27665	21841	16772	12256	8421
	35	26619	20939	15902	11558	7808
	38	25611	19974	15124	10855	7226
	43	23903	18476	13854	9801	6363
LH135/4G-20.2	32	31320	24770	19045	14007	9649
	35	30130	23727	18084	13191	8969
	38	29024	22649	17180	12417	8291
	43	--	20962	15763	11222	7305
LH145/4G-20.2	32	32501	25733	19709	14459	9951
	35	31245	24554	18689	13585	9207
	38	29974	23378	17666	12741	8500
	43	27973	21542	16132	11467	7455
LH135/6J-22.2	32	34433	27270	20898	15372	10564
	35	33056	26016	19865	14455	9813
	38	31595	24890	18841	13630	9086
	43	--	23012	17302	12328	8022
LH155/6J-22.2	32	36593	28887	21977	16081	11030
	35	35053	27466	20831	15098	10204
	38	33439	26090	19672	14159	9424
	43	30903	24021	17958	12743	8271
LH145/6H-25.2	32	40594	32128	24669	18101	12457
	35	38928	30643	23355	17003	11503
	38	37191	29117	22076	15910	10638
	43	--	26835	20167	14340	9357
LH165/6H-25.2	32	42260	33322	25540	18694	12826
	35	40577	31848	24204	17547	11865
	38	38846	30318	22872	16454	10955
	43	36118	27935	20870	14802	9608
LH155/6G-30.2	32	46579	36911	28383	20892	14416
	35	44741	35167	26884	19629	13326
	38	42797	33400	25423	18368	12310
	43	--	30780	23227	16541	10818
LH175/6G-30.2	32	48603	38482	29482	21637	14893
	35	46723	36738	27972	20339	13779
	38	44816	34950	26439	19070	12721
	43	41839	32225	24125	17162	11155
LH165/6F-40.2	32	55621	44273	34244	25394	17695
	35	53555	42294	32512	23925	16436
	38	51436	40260	30809	22470	15241
	43	--	37341	28324	20358	13500
LH185/6F-40.2	32	59170	46963	36224	26726	18552
	35	57030	45012	34454	25208	17269
	38	54898	43013	32676	23727	16010
	43	51564	39803	29958	21453	14128

Para capacidade em Watts na frequência de 50 Hz, multiplicar pelo fator 0,83.

Para capacidad en Watts en la frecuencia del 50Hz, multiplicar por el factor 0,83.

Tabela de Capacidades - Alta/Média Evaporação

Tabla de Capacidades - Alta/Media Evaporación

Capacidades em Watts referentes a temperatura de sucção de 20°C (Octagon) e 25°C (outros), com sub-resfriamento.

Capacidades en Watts referentes a la temperatura de succión de 20°C (Octagon) y 25°C (otros), con sub-enfriamiento.

Modelo	Temp. Amb. [°C]	Temperatura de Evaporação [°C] Temperatura de Evaporación [°C]					
		10	5	0	-5	-10	-15
LH44/2KC-05.2Y	32	3304	2737	2230	1786	1399	1065
	35	3179	2630	2142	1714	1337	1012
	38	3059	2527	2055	1640	1276	961
	43	2864	2369	1920	1525	1181	882
LH44/2JC-07.2Y	32	4091	3399	2783	2233	1753	1338
	35	3943	3270	2672	2142	1678	1273
	38	3802	3148	2567	2052	1602	1210
	43	3560	2945	2401	1913	1485	1111
LH44/2HC-2.2Y	32	5151	4336	3607	2960	2386	1884
	35	4974	4178	3467	2837	2284	1801
	38	4784	4030	3335	2722	2183	1713
	43	4480	3762	3109	2532	2026	1576
LH64/2HC-2.2Y	32	5641	4692	3861	3137	2511	1974
	35	5440	4529	3728	3022	2412	1888
	38	5237	4353	3576	2898	2310	1803
	43	4925	4083	3343	2697	2138	1656
LH44/2GC-2.2Y	32	5871	4966	4149	3424	2782	2211
	35	5661	4796	3999	3293	2666	2117
	38	5455	4612	3856	3168	2557	2023
	43	5106	4319	3601	2952	2379	1876
LH53/2GC-2.2Y	32	6068	5114	4264	3509	2837	2248
	35	5864	4934	4106	3371	2724	2158
	38	5652	4766	3955	3240	2610	2060
	43	5304	4459	3697	3029	2435	1910
LH64/2GC-2.2Y	32	6503	5431	4487	3661	2944	2324
	35	6266	5238	4332	3535	2836	2232
	38	6043	5044	4163	3392	2719	2137
	43	5687	4748	3907	3171	2531	1977
LH44/2FC-3.2Y	32	6884	5891	4958	4118	3359	2688
	35	6605	5635	4754	3939	3205	2555
	38	6325	5404	4540	3769	3057	2430
	43	--	5008	4208	3478	2810	2224
LH64/2FC-3.2Y	32	7953	6690	5554	4545	3663	2897
	35	7629	6406	5315	4347	3501	2759
	38	7318	6135	5080	4148	3332	2620
	43	6796	5695	4718	3839	3069	2399
LH64/2EC-3.2Y	32	8983	7573	6310	5185	4196	3335
	35	8646	7276	6054	4973	4024	3193
	38	8330	6997	5814	4766	3846	3045
	43	7769	6525	5423	4442	3570	2812
LH64/2DC-3.2Y	32	10416	8800	7349	6059	4910	3908
	35	10038	8465	7054	5806	4703	3738
	38	9654	8150	6782	5565	4499	3563
	43	9036	7600	6316	5184	4178	3292
LH104/2DC-3.2Y	32	11214	9382	7763	6347	5114	4050
	35	10780	9020	7467	6102	4907	3874
	38	10368	8662	7159	5841	4693	3698
	43	9712	8113	6688	5437	4351	3411
LH84/2CC-4.2Y	32	13412	11329	9469	7809	6333	5050
	35	12918	10892	9085	7484	6071	4837
	38	12452	10481	8724	7172	5804	4610
	43	11624	9768	8134	6685	5390	4258
LH104/2CC-4.2Y	32	13817	11636	9680	7949	6435	5120
	35	13291	11173	9296	7635	6179	4904
	38	12797	10739	8917	7311	5903	4678
	43	11948	10033	8338	6810	5477	4319

Para capacidade em Watts na frequência de 50 Hz, multiplicar pelo fator 0,83.  
Para capacidad en Watts en la frecuencia del 50Hz, multiplicar por el factor 0,83.

**Tabela de Capacidades - Alta/Média Evaporação**

Capacidades em Watts referentes a temperatura de sucção de 20°C (Octagon) e 25°C (outros), com sub-resfriamento.

**Tabla de Capacidades - Alta/Media Evaporación**

Capacidades en Watts referentes a la temperatura de succión de 20°C (Octagon) y 25°C (otros), con sub-enfriamiento.

Modelo	Temp. Amb. [°C]	Temperatura de Evaporação [°C] Temperatura de Evaporación [°C]					
		10	5	0	-5	-10	-15
LH84/4FC-5.2Y	32	14301	12046	10028	8233	6633	5241
	35	13775	11589	9628	7889	6355	5014
	38	13268	11160	9258	7566	6079	4779
	43	12426	10412	8628	7056	5652	4417
LH104/4FC-5.2Y	32	14741	12380	10272	8389	6746	5320
	35	14196	11902	9859	8055	6473	5089
	38	13678	11448	9469	7720	6187	4854
	43	12777	10697	8850	7200	5746	4483
LH84/4EC-6.2Y	32	17589	14913	12493	10329	8414	6720
	35	16889	14347	11991	9893	8033	6403
	38	16202	13728	11518	9475	7672	6088
	43	15058	12767	10668	8753	7079	5597
LH104/4EC-6.2Y	32	18301	15451	12902	10630	8615	6851
	35	17620	14847	12370	10171	8235	6544
	38	16901	14269	11862	9732	7856	6222
	43	15736	13242	10998	9020	7267	5714
LH104/4DC-7.2Y	32	21162	17952	15041	12445	10130	8087
	35	20387	17283	14465	11932	9695	7726
	38	19588	16591	13907	11455	9275	7368
	43	18289	15507	12944	10639	8610	6814
LH114/4DC-7.2Y	32	21786	18410	15397	12699	10305	8202
	35	21000	17723	14791	12170	9864	7848
	38	20168	17066	14213	11674	9440	7481
	43	18886	15922	13229	10866	8772	6913
LH135/4CC-9.2Y	32	27928	23472	19472	15954	12889	10233
	35	26842	22534	18706	15336	12379	9804
	38	25807	21632	17934	14678	11830	9359
	43	24074	20214	16743	13664	10972	8637
LH114/4VCS-10.2Y	32	26755	22653	18945	15601	12626	9977
	35	25580	21757	18146	14893	12014	9458
	38	24533	20737	17372	14220	11422	8947
	43	22675	19192	16001	13060	10451	8139
LH124/4VCS-10.2Y	32	28067	23657	19687	16161	12999	10219
	35	26958	22685	18838	15414	12375	9715
	38	25780	21748	18022	14696	11758	9184
	43	23913	20083	16614	13530	10784	8347
LH135/4VCS-10.2Y	32	29879	25032	20675	16815	13450	10537
	35	28657	23953	19779	16098	12860	10025
	38	27485	22936	18889	15328	12208	9493
	43	25478	21273	17506	14133	11180	8617
LH124/4TCS-12.2Y	32	32467	27483	22979	18937	15343	12137
	35	31090	26386	22019	18102	14614	11532
	38	29780	25212	21097	17288	13912	10933
	43	27585	23361	19459	15918	12776	9985
LH135/4TCS-12.2Y	32	34841	29310	24350	19901	15974	12565
	35	33473	28083	23285	19027	15271	11983
	38	32140	26925	22268	18152	14525	11357
	43	29800	24949	20640	16789	13353	10359
LH135/4PCS-15.2Y	32	40320	33930	28212	23115	18581	14624
	35	38771	32576	27015	22079	17724	13922
	38	37141	31275	25882	21085	16861	13181
	43	34533	28954	23927	19472	15503	12006
LH145/4PCS-15.2Y	32	41651	34926	28914	23592	18931	14884
	35	40023	33540	27734	22584	18072	14148
	38	38396	32134	26554	21580	17217	13427
	43	35664	29839	24574	19915	15808	12231

Para capacidade em Watts na frequência de 50 Hz, multiplicar pelo fator 0,83.

Para capacidad en Watts en la frecuencia del 50Hz, multiplicar por el factor 0,83.

Tabela de Capacidades - Alta/Média Evaporação

Tabla de Capacidades - Alta/Media Evaporación

Capacidades em Watts referentes a temperatura de sucção de 20°C (Octagon) e 25°C (outros), com sub-resfriamento.

Capacidades en Watts referentes a la temperatura de succión de 20°C (Octagon) y 25°C (otros), con sub-enfriamiento.

Modelo	Temp. Amb. [°C]	Temperatura de Evaporação [°C] Temperatura de Evaporación [°C]					
		10	5	0	-5	-10	-15
LH135/4NCS-20.2Y	32	45431	38390	32020	26314	21242	16697
	35	43655	36864	30678	25124	20200	15863
	38	41768	35291	29385	23996	19223	15011
	43	38712	32713	27109	22090	17655	13665
LH155/4NCS-20.2Y	32	47926	40271	33402	27272	21878	17173
	35	46040	38653	32017	26106	20883	16317
	38	44153	37036	30632	24924	19889	15471
	43	40980	34344	28327	22963	18227	14072
LH135/4J-22.2Y	32	49779	42052	35041	28780	23251	18385
	35	47818	40577	33764	27686	22312	17616
	38	46162	38952	32548	26643	21419	16868
	43	43174	36486	30429	24848	19972	15701
LH165/4J-22.2Y	32	53839	45052	37205	30295	24272	19072
	35	51898	43429	35855	29157	23320	18288
	38	49956	41806	34504	28039	22405	17532
	43	46813	39143	32259	26188	20881	16290
LH155/4H-25.2Y	32	59178	49902	41464	33967	27349	21618
	35	57053	48073	39948	32701	26293	20711
	38	54991	46289	38433	31417	25242	19845
	43	51611	43385	35962	29335	23486	18406
LH175/4H-25.2Y	32	62013	51920	42918	34995	28094	22116
	35	59783	50065	41360	33676	26959	21169
	38	57616	48209	39801	32383	25886	20285
	43	54079	45177	37238	30218	24107	18822
LH165/4G-30.2Y	32	67713	57039	47428	38827	31287	24753
	35	65304	55007	45697	37403	30096	23732
	38	62943	52958	43967	35959	28916	22763
	43	59057	49682	41179	33615	26935	21151
LH185/4G-30.2Y	32	72440	60437	49862	40589	32525	25579
	35	69924	58316	48043	39032	31211	24510
	38	67408	56194	46276	37568	30001	23489
	43	63286	52673	43319	35114	27979	21844
LH185/6J-33.2Y	32	81386	68027	56120	45686	36575	28717
	35	78471	65591	54093	43966	35129	27534
	38	75515	63121	52066	42288	33755	26403
	43	70782	59111	48687	39486	31460	24531
LH195/6J-33.2Y	32	83975	69872	57470	46609	37196	29131
	35	80810	67242	55250	44762	35691	27908
	38	77603	64566	53068	42979	34224	26706
	43	72441	60277	49525	40074	31854	24789
LH195/6H-35.2Y	32	95563	79721	65740	53481	42820	33630
	35	91978	76739	63204	51324	41005	32151
	38	88299	73678	60684	49248	39303	30740
	43	82562	68813	56598	45878	36534	28490
LH185/6G-40.2Y	32	102623	86303	71646	58625	47216	37319
	35	98954	83208	69049	56459	45384	35773
	38	95377	80114	66453	54292	43613	34318
	43	89534	75152	62217	50733	40629	31879
LH200/6G-40.2Y	32	107316	89672	74030	60368	48445	38144
	35	103273	86311	71250	57998	46432	36487
	38	99125	82863	68397	55650	44525	34927
	43	92701	77460	63842	51878	41431	32408
LH200/6F-50.2Y	32	123304	103570	85870	70217	56569	44738
	35	118679	99681	82617	67551	54329	42865
	38	113861	95639	79322	64865	52127	41109
	43	106476	89410	74115	60510	48588	38229

Para capacidade em Watts na frequência de 50 Hz, multiplicar pelo fator 0,83.  
Para capacidad en Watts en la frecuencia del 50Hz, multiplicar por el factor 0,83.

**Tabela de Capacidades - Baixa Evaporação**

Capacidades em Watts referentes a temperatura de sucção de 20°C (Octagon) e 25°C (outros), com sub-resfriamento.

**Tabla de Capacidades - Baja Evaporación**

Capacidades en Watts referentes a la temperatura de succión de 20°C (Octagon) y 25°C (otros), con sub-enfriamiento.

Modelo	Temp. Amb. [°C]	Temperatura de Evaporação [°C] Temperatura de Evaporación [°C]					
		-20	-25	-30	-35	-40	-45
<b>LH33/2KC-05.2Y</b>	32	1467	1145	860	610	393	205
	35	1367	1063	793	553	346	168
	38	1273	982	724	498	302	--
	43	1117	853	618	413	232	--
<b>LH33/2JC-07.2Y</b>	32	1936	1549	1197	887	617	385
	35	1817	1442	1109	816	555	332
	38	1693	1342	1023	741	495	281
	43	--	--	883	625	398	--
<b>LH44/2HC-1.2Y</b>	32	2524	2026	1576	1183	844	549
	35	2365	1889	1465	1089	761	480
	38	2211	1761	1352	994	682	414
	43	--	1544	1170	841	554	--
<b>LH44/2GC-2.2Y</b>	32	2912	2364	1867	1424	1040	707
	35	2749	2217	1742	1325	957	637
	38	2572	2074	1626	1223	874	569
	43	--	--	1430	1062	742	--
<b>LH53/2GC-2.2Y</b>	32	3027	2440	1916	1460	1063	721
	35	2847	2288	1795	1359	978	650
	38	2673	2147	1672	1255	894	581
	43	--	1907	1471	1090	759	--
<b>LH44/2FC-2.2Y</b>	32	3472	2839	2273	1759	1302	905
	35	3253	2669	2121	1631	1201	819
	38	3054	2487	1974	1510	1096	731
	43	--	--	--	1311	931	--
<b>LH64/2FC-2.2Y</b>	32	3963	3190	2514	1923	1410	970
	35	3735	3005	2354	1786	1297	878
	38	3508	2808	2191	1655	1191	790
	43	3135	2496	1933	1441	1015	--
<b>LH44/2EC-2.2Y</b>	32	4060	3349	2683	2091	1556	1088
	35	3825	3142	2520	1944	1437	991
	38	--	2949	2348	1807	1321	888
	43	--	--	--	--	1132	--
<b>LH64/2EC-2.2Y</b>	32	4730	3814	3011	2309	1702	1180
	35	4458	3598	2835	2156	1571	1072
	38	4214	3381	2645	2003	1448	971
	43	3784	3021	2348	1757	1245	--
<b>LH53/2DC-2.2Y</b>	32	4768	3918	3140	2441	1811	1264
	35	4474	3671	2938	2262	1667	1143
	38	--	3433	2728	2094	1524	1018
	43	--	--	--	1816	1291	--
<b>LH64/2DC-2.2Y</b>	32	5371	4350	3437	2637	1945	1348
	35	5061	4084	3221	2458	1789	1216
	38	4754	3834	2999	2270	1637	1091
	43	--	3402	2642	1973	1390	--
<b>LH64/2CC-3.2Y</b>	32	6437	5253	4181	3223	2392	1676
	35	6095	4951	3925	3020	2223	1531
	38	5726	4654	3689	2814	2051	1391
	43	--	--	3283	2481	1781	--
<b>LH84/2CC-3.2Y</b>	32	6831	5512	4355	3346	2474	1724
	35	6443	5203	4108	3133	2291	1576
	38	6090	4899	3842	2921	2120	1437
	43	--	4394	3426	2579	1843	--
<b>LH64/4FC-3.2Y</b>	32	6917	5650	4516	3490	2594	1820
	35	6524	5324	4225	3257	2404	1656
	38	6135	4986	3958	3025	2205	1494
	43	--	--	--	2648	1896	--

Para capacidade em Watts na frequência de 50 Hz, multiplicar pelo fator 0,83.

Para capacidad en Watts en la frecuencia del 50Hz, multiplicar por el factor 0,83.

## Tabela de Capacidades - Baixa Evaporação

Capacidades em Watts referentes a temperatura de sucção de 20°C (Octagon) e 25°C (outros), com sub-resfriamento.

## Tabla de Capacidades - Baja Evaporación

Capacidades en Watts referentes a la temperatura de succión de 20°C (Octagon) y 25°C (otros), con sub-enfriamiento.

Modelo	Temp. Amb. [°C]	Temperatura de Evaporação [°C] Temperatura de Evaporación [°C]					
		-20	-25	-30	-35	-40	-45
LH84/4FC-3.2Y	32	7382	5980	4728	3638	2694	1882
	35	6961	5625	4446	3403	2490	1710
	38	6556	5297	4154	3157	2293	1549
	43	--	4726	3683	2768	1973	--
LH64/4EC-4.2Y	32	8154	6705	5384	4190	3114	2178
	35	7662	6296	5042	3893	2877	1980
	38	--	5898	4698	3620	2640	1774
	43	--	--	--	3164	2266	--
LH84/4EC-4.2Y	32	8823	7198	5720	4403	3258	2272
	35	8327	6759	5353	4108	3010	2058
	38	7806	6335	5006	3808	2763	1854
	43	--	--	4427	3332	2373	--
LH104/4EC-4.2Y	32	9181	7437	5880	4515	3332	2314
	35	8639	6984	5516	4211	3073	2097
	38	8124	6560	5145	3904	2825	1893
	43	--	5841	4554	3419	2427	--
LH84/4DC-5.2Y	32	10366	8485	6797	5267	3915	2745
	35	9758	8003	6366	4911	3629	2501
	38	9186	7485	5952	4569	3335	2255
	43	--	--	--	4009	2876	--
LH114/4DC-5.2Y	32	11164	9063	7174	5519	4084	2851
	35	10525	8517	6739	5161	3776	2591
	38	9899	8018	6297	4791	3480	2346
	43	--	7159	5589	4209	3004	--
LH84/4CC-6.2Y	32	11932	9889	7974	6276	4731	3388
	35	11250	9288	7501	5849	4388	3108
	38	--	8720	6995	5447	4049	2810
	43	--	--	--	--	3506	--
LH124/4CC-6.2Y	32	13591	11046	8776	6801	5087	3615
	35	12824	10406	8267	6378	4720	3304
	38	12085	9806	7735	5927	4361	3011
	43	--	8767	6877	5222	3781	--
LH104/4VCS-6.2Y	32	13162	10746	8587	6621	4878	3365
	35	12351	10107	8014	6147	4500	3042
	38	11588	9427	7467	5692	4110	2720
	43	--	--	--	4957	3513	--
LH124/4VCS-6.2Y	32	14273	11563	9112	6969	5111	3502
	35	13428	10839	8536	6495	4699	3163
	38	12602	10168	7948	6002	4307	2840
	43	--	9019	7001	5228	3676	--
LH104/4TCS-8.2Y	32	15221	12566	10057	7824	5795	4030
	35	14335	11772	9431	7266	5348	3660
	38	--	11042	8781	6745	4906	3275
	43	--	--	--	5896	4205	--
LH124/4TCS-8.2Y	32	16762	13649	10831	8310	6120	4232
	35	15821	12819	10128	7752	5647	3832
	38	14829	12014	9472	7175	5180	3446
	43	--	--	8368	6273	4442	--
LH114/4PCS-10.2Y	32	17793	14630	11688	9055	6662	4578
	35	16769	13735	10977	8419	6155	4156
	38	--	12894	10234	7831	5652	3719
	43	--	--	--	6860	4861	--
LH135/4PCS-10.2Y	32	20370	16440	12932	9858	7197	4894
	35	19199	15458	12140	9199	6630	4433
	38	18074	14538	11330	8529	6095	4001
	43	--	12964	10042	7474	5239	--

Para capacidade em Watts na frequência de 50 Hz, multiplicar pelo fator 0,83.

Para capacidad en Watts en la frecuencia del 50Hz, multiplicar por el factor 0,83.

**Tabela de Capacidades - Baixa Evaporação**

Capacidades em Watts referentes a temperatura de sucção de 20°C (Octagon) e 25°C (outros), com sub-resfriamento.

**Tabla de Capacidades - Baja Evaporación**

Capacidades en Watts referentes a la temperatura de succión de 20°C (Octagon) y 25°C (otros), con sub-enfriamiento.

Modelo	Temp. Amb. [°C]	Temperatura de Evaporação [°C] Temperatura de Evaporación [°C]					
		-20	-25	-30	-35	-40	-45
LH124/4NCS-12.2Y	32	21068	17266	13778	10659	7859	5435
	35	19820	16239	12920	9919	7273	4937
	38	--	15197	12051	9223	6661	4434
	43	--	--	--	8017	5677	--
LH135/4NCS-12.2Y	32	22910	18623	14686	11234	8246	5678
	35	21676	17493	13781	10514	7623	5149
	38	20343	16434	12887	9737	7002	4643
	43	--	--	11384	8496	5980	--
LH135/4J-13.2Y	32	25360	20691	16508	12722	9439	6605
	35	24026	19567	15529	11971	8827	6091
	38	22673	18436	14650	11211	8208	5597
	43	--	--	13161	10009	7254	--
LH135/4H-15.2Y	32	28832	23719	19138	15025	11370	8227
	35	27198	22421	18013	14072	10615	7585
	38	--	21074	16893	13174	9825	6915
	43	--	--	--	11631	8561	--
LH135/4G-20.2Y	32	32063	26656	21499	16886	12679	9006
	35	30306	25117	20372	15888	11895	8371
	38	--	23694	19089	14934	11128	7683
	43	--	--	--	--	9789	--
LH145/4G-20.2Y	32	33935	27917	22413	17454	13071	9258
	35	32119	26443	21207	16475	12265	8587
	38	30278	24923	19981	15495	11477	7911
	43	--	--	--	13797	10130	--
LH135/6J-22.2Y	32	34407	28464	22889	17894	13422	9484
	35	--	26867	21597	16785	12503	8748
	38	--	--	20285	15717	11617	--
	43	--	--	--	--	10196	--
LH155/6J-22.2Y	32	37401	30550	24372	18880	14051	9880
	35	35444	28898	22991	17726	13097	9101
	38	33489	27267	21621	16597	12176	8311
	43	--	--	--	14776	10688	--
LH145/6H-25.2Y	32	41217	34139	27542	21540	16198	11535
	35	38920	32256	26020	20306	15175	10675
	38	--	--	24486	19070	14177	9815
	43	--	--	--	--	12518	--
LH165/6H-25.2Y	32	43957	36034	28845	22409	16753	11873
	35	41602	34117	27270	21119	15683	11001
	38	39271	32206	25702	19850	14663	10115
	43	--	--	--	17739	12975	--
LH155/6G-30.2Y	32	46433	38421	31003	24225	18166	12848
	35	--	36378	29340	22856	17043	11917
	38	--	--	27603	21483	15944	10985
	43	--	--	--	--	14060	--
LH175/6G-30.2Y	32	49659	40675	32515	25225	18799	13228
	35	47113	38579	30816	23823	17640	12283
	38	44545	36445	29072	22434	16518	11330
	43	--	--	--	20045	14617	--
LH165/6F-40.2Y	32	54681	45189	36363	28378	21212	14915
	35	--	42590	34172	26530	19696	13656
	38	--	--	32020	24731	18200	12389
	43	--	--	--	--	15815	--
LH185/6F-40.2Y	32	60942	49602	39420	30392	22511	15703
	35	57668	46812	37115	28476	20919	14399
	38	54369	44076	34804	26575	19368	--
	43	--	--	31036	23477	16833	--

Para capacidade em Watts na frequência de 50 Hz, multiplicar pelo fator 0,83.

Para capacidad en Watts en la frecuencia del 50Hz, multiplicar por el factor 0,83.

Características Elétricas - Unidades para alta/média evaporação  
 Características Eléctricas - Unidades para alta/media evaporación

Modelo	Compressor / Compresor						Motor Ventilador 220V 60Hz $\phi$ 1		
		Volume deslocado m <sup>3</sup> /h	Potência Nominal Potencia Nominal (hp)	220/380V 60 Hz $\phi$ 3 Imáx FLA (A)	lpart LRA (A)	Resis. Cáter (V/W)	Imáx FLA (A)	Potência Potencia (W)	Capac. Marcha $\mu$ F/V
LH44/2KC-05.2	2KC-05.2	4,9	0,5	5,3/3,1	28,9/16,7	100-240/0...60	1x0,97	1x210	5/380
LH44/2JC-07.2	2JC-07.2	6,3	0,75	6,9/4,0	36,3/21	100-240/0...60	1x0,97	1x210	5/380
LH44/2HC-2.2	2HC-2.2	7,9	1,5	8,6/4,9	44,8/26,1	100-240/0...60	1x0,97	1x210	5/380
LH44/2GC-2.2	2GC-2.2	9,2	1,5	9,4/5,4	44,8/26,1	100-240/0...60	1x0,97	1x210	5/380
LH44/2FC-3.2	2FC-3.2	11,5	1,8	11,6/6,7	50,8/29,6	100-240/0...60	1x0,97	1x210	5/380
LH53/2GC-2.2	2GC-2.2	9,2	1,5	9,4/5,4	44,8/26,1	100-240/0...60	1x0,97	1x210	5/380
LH64/2HC-2.2	2HC-2.2	7,9	1,5	8,6/4,9	44,8/26,1	100-240/0...60	1x2,1	1x470	12/380
LH64/2GC-2.2	2GC-2.2	9,2	1,5	9,4/5,4	44,8/26,1	100-240/0...60	1x2,1	1x470	12/380
LH64/2FC-3.2	2FC-3.2	11,5	1,8	11,6/6,7	50,8/29,6	100-240/0...60	1x2,1	1x470	12/380
LH64/2EC-3.2	2EC-3.2	13,7	3	13,9/8,0	81,4/47,0	200-400/0...120	1x2,1	1x470	12/380
LH64/2DC-3.2	2DC-3.2	16,2	3	15,7/9,0	81,4/47,0	200-400/0...120	1x2,1	1x470	12/380
LH84/2CC-4.2	2CC-4.2	19,6	4	19,0/11,0	97,3/56,2	200-400/0...120	1x2,1	1x470	12/380
LH84/4FC-5.2	4FC-5.2	21,8	5,5	21,7/12,5	136,8/79,0	200-400/0...120	1x2,1	1x470	12/380
LH84/4EC-6.2	4EC-6.2	27,4	5,5	26,5/15,3	136,8/79,0	200-400/0...120	1x2,1	1x470	12/380
LH104/2DC-3.2	2DC-3.2	16,2	3	15,7/9,0	81,4/47,0	200-400/0...120	2x2,1	2x470	2x12/380
LH104/2CC-4.2	2CC-4.2	19,6	4	19,0/11,0	97,3/56,2	200-400/0...120	2x2,1	2x470	2x12/380
LH104/4FC-5.2	4FC-5.2	21,8	5,5	21,7/12,5	136,8/79,0	200-400/0...120	2x2,1	2x470	2x12/380
LH104/4EC-6.2	4EC-6.2	27,4	5,5	26,5/15,3	136,8/79,0	200-400/0...120	2x2,1	2x470	2x12/380
LH104/4DC-7.2	4DC-7.2	32,4	7,5	31,9/18,4	181,2/104,6	200-400/0...120	2x2,1	2x470	2x12/380
LH114/4VC-7.2	4DC-7.2	32,4	7,5	31,9/18,4	181,2/104,6	200-400/0...120	2x2,1	2x470	2x12/380
LH114/4VCS-10.2	4VCS-10.2	34,7	10	48,0/26,5	227,0/126,0	200-400/0..140 PTC	2x2,1	2x470	2x12/380
LH124/4VCS-10.2	4VCS-10.2	34,7	10	48,0/26,5	227,0/126,0	200-400/0..140 PTC	2x2,1	2x470	2x12/380
LH124/4TCS-12.2	4TCS-12.2	49,9	12,5	55,0/30,5	259,0/144,0	200-400/0..140 PTC	2x2,1	2x470	2x12/380
LH135/4CC-9.2	4CC-9.2	39,2	7,5	39,8/23,0	181,2/104,6	200-400/0...120	2x3,3	2x1.000*	-
LH135/4VCS-10.2	4VCS-10.2	34,7	10	48,0/26,5	227,0/126,0	200-400/0..140 PTC	2x3,3	2x1.000*	-
LH135/4TCS-12.2	4TCS-12.2	49,9	12,5	55,0/30,5	259,0/144,0	200-400/0..140 PTC	2x3,3	2x1.000*	-
LH135/4PCS-15.2	4PCS-15.2**	58,5	15	71,0/39,5	302,0/168,0	200-400/0..140 PTC	2x3,3	2x1.000*	-
LH135/4NCS-20.2	4NCS-20.2**	67,9	20	84,5/47,0	362,0/201,0	200-400/0..140 PTC	2x3,3	2x1.000*	-
LH135/4J-22.2	4J-22.2**	76,6	22	89,5/50,0	361,5/201,0	220/140	2x3,3	2x1.000*	-
LH145/4PCS-15.2	4PCS-15.2**	58,5	15	71,0/39,5	302,0/168,0	200-400/0..140 PTC	2x3,5	2x750*	-
LH155/4NCS-20.2	4NCS-20.2**	67,9	20	84,5/47,0	362,0/201,0	200-400/0..140 PTC	2x3,5	2x750*	-
LH155/4H-25.2	4H-25.2**	88,8	25	103,0/57,0	442/245,5	220/140	2x3,5	2x750*	-
LH165/4J-22.2	4J-22.2**	76,6	22	89,5/50,0	361,5/201,0	220/140	2x3,7	2x550*	-
LH165/4G-30.2	4G-30.2**	102,0	30	121,0/67,5	503,5/280	220/140	2x4,7	2x750*	-
LH175/4H-25.2	4H-25.2**	88,8	25	103,0/57,0	442/245,5	220/140	2x6,8	2x1.500*	-
LH185/4G-30.2	4G-30.2**	102,0	30	121,0/67,5	503,5/280	220/140	2x6,8	2x1.500*	-
LH185/6J-33.2	6J-33.2**	115,2	33	137,5/76,5	600/333	220/140	2x6,8	2x1.500*	-
LH185/6G-40.2	6G-40.2**	153,0	40	178,5/99,0	739/411	220/140	2x6,8	2x1.500*	-
LH195/6J-33.2	6J-33.2**	115,2	33	137,5/76,5	600/333	220/140	2x6,8	2x1.500*	-
LH195/6H-35.2	6H-35.2**	133,4	35	140,0/78,0	600/333	220/140	2x10	2x2.200*	-
LH200/6G-40.2	6G-40.2**	153,0	40	178,5/99,0	739/411	220/140	2x10	2x2.200*	-
LH200/6F-50.2	6F-50.2**	183,0	50	184,0/107,0	808/462	220/140	2x10	2x2.200*	-

\* motor ventilador trifásico e com potência mencionada em KW .

\*\* compressores com motores em PW (Part-Winding) ou Partida dividida

\* El motor del ventilador y tres fases de potencia mencionadas en KW.

\*\* Compresores con motores en PW (Part-Winding) o Partida dividida.

Características Construtivas - Unidades para alta/média evaporação  
 Características Constructivas - Unidades para alta/media evaporación

Modelo	Diâmetro <sup>(3)</sup>		Tanque <sup>(1)</sup> Carga Máxima (l)	Ventilador do Condensador Ventilador del Condensador		Dimensões Gerais (mm) Dimensiones Generales (mm)					Peso Líq. Peso Neto (Kg) <sup>(2)</sup>
	Válv. Sucção	Linha de Líq.		Quantidade	Vazão de Ar Flujo de Aire (m³/h)	A	B	C	D	E	
	Válv. Succión	Línea de Líq.	Cantidad								
LH44/2KC-05.2	5/8"L	3/8"B	3,1	1	2070	760	770	496	730	670	87
LH44/2JC-07.2	5/8"L	3/8"B	3,1	1	2070	760	770	496	730	670	88
LH44/2HC-2.2	5/8"L	3/8"B	3,1	1	2070	760	770	496	730	670	89
LH44/2GC-2.2	5/8"L	3/8"B	3,1	1	2070	760	770	496	730	670	89
LH44/2FC-3.2	5/8"L	3/8"B	3,1	1	2070	760	770	496	730	670	91
LH53/2GC-2.2	5/8"L	3/8"B	10,5	1	2880	910	770	496	880	670	95
LH64/2HC-2.2	5/8"L	3/8"B	10,5	1	4401	910	850	646	880	750	108
LH64/2GC-2.2	5/8"L	3/8"B	10,5	1	4401	910	850	646	880	750	110
LH64/2FC-3.2	5/8"L	3/8"B	10,5	1	4401	910	850	646	880	750	111
LH64/2EC-3.2	7/8"L	3/8"B	10,5	1	4401	910	850	646	880	750	135
LH64/2DC-3.2	7/8"L	3/8"B	10,5	1	4401	910	850	646	880	750	135
LH84/2CC-4.2	7/8"L	1/2"B	10,5	1	5261	1028	850	796	998	750	135
LH84/4FC-5.2	7/8"L	1/2"B	10,5	1	5261	1028	850	796	998	750	151
LH84/4EC-6.2	1.1/8"L	1/2"B	10,5	1	5261	1028	850	796	998	750	152
LH104/2DC-3.2	7/8"L	5/8"B	19,0	2	8212	1330	828	699	1300	728	195
LH104/2CC-4.2	7/8"L	5/8"B	19,0	2	8212	1330	828	699	1300	728	197
LH104/4FC-5.2	7/8"L	5/8"B	19,0	2	8212	1330	828	699	1300	728	205
LH104/4EC-6.2	1.1/8"L	5/8"B	19,0	2	8212	1330	828	699	1300	728	206
LH104/4DC-7.2	1.1/8"L	5/8"B	19,0	2	8212	1330	828	699	1300	728	209
LH114/4DC-7.2	1.1/8"L	5/8"B	19,0	2	8904	1540	828	761	1510	728	219
LH114/4VCS-10.2	1.1/8"L	5/8"B	19,0	2	8904	1540	828	761	1510	728	272
LH124/4VCS-10.2	1.1/8"L	7/8"L	20,9	2	10494	1760	950	812	1730	810	351
LH124/4TCS-12.2	1.3/8"L	7/8"L	20,9	2	10494	1760	950	812	1730	810	357
LH135/4CC-9.2	1.1/8"L	7/8"L	28,5	2	13900	1760	950	963	1730	810	330
LH135/4VCS-10.2	1.1/8"L	7/8"L	28,5	2	13900	1760	950	963	1730	810	355
LH135/4TCS-12.2	1.3/8"L	7/8"L	28,5	2	13900	1760	950	963	1730	810	357
LH135/4PCS-15.2	1.5/8"L	7/8"L	28,5	2	13900	1760	950	963	1730	810	361
LH135/4NCS-20.2	1.5/8"L	7/8"L	28,5	2	13900	1760	950	963	1730	810	364
LH135/4J-22.2	1.5/8"L	7/8"L	28,5	2	13900	1760	950	963	1730	810	399
LH145/4PCS-15.2	1.5/8"L	1.1/8"L	50,0	2	32623	1900	1600	1100	1860	1460	595
LH155/4NCS-20.2	1.5/8"L	1.1/8"L	50,0	2	31717	1900	1600	1100	1860	1460	597
LH155/4H-25.2	2.1/8"L	1.1/8"L	50,0	2	31717	1900	1600	1100	1860	1460	599
LH165/4J-22.2	1.5/8"L	1.1/8"L	50,0	2	42950	1900	1600	1100	1860	1460	700
LH165/4G-30.2	2.1/8"L	1.1/8"L	50,0	2	42950	1900	1600	1100	1860	1460	705
LH175/4H-25.2	2.1/8"L	1.1/8"L	100	2	51618	2600	1855	1400	2560	1715	800
LH185/4G-30.2	2.1/8"L	1.1/8"L	100	2	66990	2600	1855	1400	2560	1715	810
LH185/6J-33.2	2.1/8"L	1.1/8"L	100	2	66990	2600	1855	1400	2560	1715	820
LH185/6G-40.2	2.1/8"L	1.1/8"L	100	2	66990	2600	1855	1400	2560	1715	830
LH195/6J-33.2	2.1/8"L	1.1/8"L	100	2	62829	2600	1855	1400	2560	1715	850
LH195/6H-35.2	2.1/8"L	1.1/8"L	100	2	62829	2600	1855	1400	2560	1715	850
LH200/6G-40.2	2.1/8"L	1.1/8"L	100	2	66824	2600	1855	1400	2560	1715	860
LH200/6F-50.2	2.1/8"L	1.1/8"L	100	2	66824	2600	1855	1400	2560	1715	870

<sup>(1)</sup> Carga referente à temperatura do líquido de 50°C e 95% do volume total

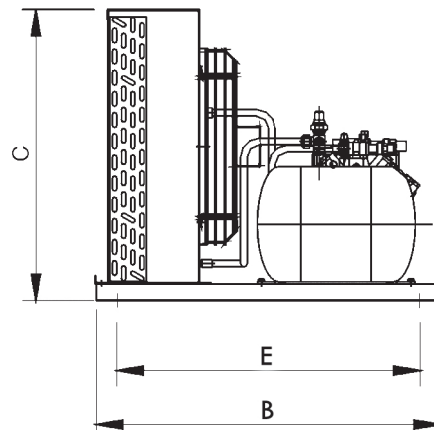
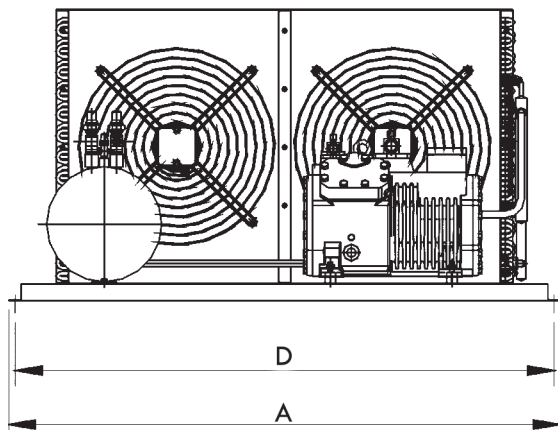
<sup>(2)</sup> Pesos referentes à UCC's sem carenagem - STANDARD

<sup>(3)</sup> Conexão B = Rosca / Conexão L = Solda

<sup>(1)</sup> Carga referente a la temperatura del líquido de 50°C y 95% del volume total

<sup>(2)</sup> Pesos referentes a las UCC's sin caja de protección - STANDARD

<sup>(3)</sup> Conexión B = Rosca / Conexión L = Solda



Características Eléctricas - Unidades para baixa evaporação  
 Características Eléctricas - Unidades para baja evaporación

Modelo	Compressor Compressor						Motor Ventilador 220V 60Hz φ1		
	Volume deslocado m³/h	Potência Nominal Potencia Nominal (hp)	220/380V 60 Hz φ3 Imáx FLA (A)	Ipart LRA (A)	Resis. Cáter (V/W)	Imáx FLA (A)	Potência Potencia (W)	Capac. Marcha μF/V	
LH33/2KC-05.2	2KC-05.2	4,9	0,5	5,3/3,1	28,9/16,7	100-240/0...60	1x0,97	1x210	5/380
LH33/2JC-07.2	2JC-07.2	6,3	0,75	6,9/4,0	36,3/21	100-240/0...60	1x0,97	1x210	5/380
LH44/2HC-1.2	2HC-1.2	7,9	1	7,1/4,1	33,3/19,4	100-240/0...60	1x0,97	1x210	5/380
LH44/2GC-2.2	2GC-2.2	9,2	1,5	9,4/5,4	44,8/26,1	100-240/0...60	1x0,97	1x210	5/380
LH44/2FC-2.2	2FC-2.2	11,5	1,5	9,8/5,7	44,8/26,1	100-240/0...60	1x0,97	1x210	5/380
LH44/2EC-2.2	2EC-2.2	13,7	2	11,5/6,6	58,7/33,9	100-240/0...120	1x0,97	1x210	5/380
LH53/2GC-2.2	2GC-2.2	9,2	1,5	9,4/5,4	44,8/26,1	100-240/0...60	1x0,97	1x210	5/380
LH53/2DC-2.2	2DC-2.2	16,2	2	13,8/8,0	67,6/39,0	100-240/0...120	1x0,97	1x210	5/380
LH64/2FC-2.2	2FC-2.2	11,5	1,5	9,8/5,7	44,8/26,1	100-240/0...60	1x2,1	1x470	12/380
LH64/2EC-2.2	2EC-2.2	13,7	2	11,5/6,6	58,7/33,9	200-400/0...120	1x2,1	1x470	12/380
LH64/2DC-2.2	2DC-2.2	16,2	2	13,8/8,0	67,6/39,0	200-400/0...120	1x2,1	1x470	12/380
LH64/2CC-3.2	2CC-3.2	19,6	3	17,1/9,9	81,4/47,0	200-400/0...120	1x2,1	1x470	12/380
LH64/4FC-3.2	4FC-3.2	21,8	3	18,4/10,6	97,3/56,2	200-400/0...120	1x2,1	1x470	12/380
LH64/4EC-4.2	4EC-4.2	27,4	4	21,5/12,4	136,8/79,0	200-400/0...120	1x2,1	1x470	12/380
LH84/2CC-3.2	2CC-3.2	19,6	3	17,1/9,9	81,4/47,0	200-400/0...120	1x2,1	1x470	12/380
LH84/4FC-3.2	4FC-3.2	21,8	3	18,4/10,6	97,3/56,2	200-400/0...120	1x2,1	1x470	12/380
LH84/4EC-4.2	4EC-4.2	27,4	4	21,5/12,4	136,8/79,0	200-400/0...120	1x2,1	1x470	12/380
LH84/4DC-5.2	4DC-5.2	32,4	5,5	27,1/15,7	136,8/79,0	200-400/0...120	1x2,1	1x470	12/380
LH84/4CC-6.2	4CC-6.2	39,2	7,5	31,9/18,4	136,8/79,0	200-400/0...120	1x2,1	1x470	12/380
LH104/4EC-4.2	4EC-4.2	27,4	4	21,5/12,4	136,8/79,0	200-400/0...120	2x2,1	2x470	2x12/380
LH104/4VCS-6.2	4VCS-6.2	34,7	5,5	32,0/18,5	156,0/90,1	200-400/0...140 PTC	2x2,1	2x470	2x12/380
LH104/4TCS-8.2	4TCS-8.2	49,9	7,5	39,0/21,5	186,0/103,0	200-400/0...140 PTC	2x2,1	2x470	2x12/380
LH114/4DC-5.2	4DC-5.2	32,4	5,5	27,1/15,7	136,8/79,0	200-400/0...120	2x2,1	2x470	2x12/380
LH114/4PCS-10.2	4PCS-10.2	58,5	10	48,0/26,5	227,0/126,0	200-400/0...140 PTC	2x2,1	2x470	2x12/380
LH124/4CC-6.2	4CC-6.2	39,2	7,5	31,9/18,4	136,8/79,0	200-400/0...120	2x2,1	2x470	2x12/380
LH124/4VCS-6.2	4VCS-6.2	34,7	5,5	32,0/18,5	156,0/90,1	200-400/0...140 PTC	2x2,1	2x470	2x12/380
LH124/4TCS-8.2	4TCS-8.2	49,9	7,5	39,0/21,5	186,0/103,0	200-400/0...140 PTC	2x2,1	2x470	2x12/380
LH124/4NCS-12.2	4NCS-12.2	67,9	12,5	55,0/30,5	259,0/144,0	200-400/0...140 PTC	2x2,1	2x470	2x12/380
LH135/4PCS-10.2	4PCS-10.2	58,5	10	48,0/26,5	227,0/126,0	200-400/0...140 PTC	2x3,3	2x1.000*	-
LH135/4NCS-12.2	4NCS-12.2	67,9	12,5	55,0/30,5	259,0/144,0	200-400/0...140 PTC	2x3,3	2x1.000*	-
LH135/4J-13.2	4J-13.2**	76,6	13	62,0/34,5	302,0/168,0	220/140	2x3,3	2x1.000*	-
LH135/4H-15.2	4H-15.2**	88,8	15	71,0/39,5	302/168	220/140	2x3,3	2x1.000*	-
LH135/4G-20.2	4G-20.2**	102,0	20	84,5/47,0	361,5/201	220/140	2x3,3	2x1.000*	-
LH135/6J-22.2	6J-22.2**	115,2	22	89,5/50,0	442/245,5	220/140	2x3,3	2x1.000*	-
LH145/4G-20.2	4G-20.2**	102,0	20	84,5/47,0	361,5/201	220/140	2x3,5	2x750*	-
LH145/6H-25.2	6H-25.2**	133,4	25	103,0/57,0	442/245,5	220/140	2x3,5	2x750*	-
LH155/6J-22.2	6J-22.2**	115,2	22	89,5/50,0	442/245,5	220/140	2x3,5	2x750*	-
LH155/6G-30.2	6G-30.2**	153,0	30	121,0/67,5	503,5/280	220/140	2x3,5	2x750*	-
LH165/6H-25.2	6H-25.2**	133,4	25	103,0/57,0	442/245,5	220/140	2x3,7	2x550*	-
LH165/6F-40.2	6F-40.2**	183,0	40	178,5/99,0	739/411	220/140	2x3,7	2x550*	-
LH175/6G-30.2	6G-30.2**	153,0	30	121,0/67,5	503,5/280	220/140	2x4,7	2x750*	-
LH185/6F-40.2	6F-40.2**	183,0	40	178,5/99,0	739/411	220/140	2x6,8	2x1.500*	-

\* motor ventilador trifásico.

\*\* compressores com motores em PW (Part-Winding) ou Partida dividida

\* El motor del ventilador y tres fases.

\*\* Compresores con motores en PW (Part-Winding) o Partida dividida.

Características Construtivas - Unidades baixa evaporação  
 Características Constructivas - Unidades para baja evaporación

Modelo	Diâmetro <sup>(3)</sup>		Tanque <sup>(1)</sup> Carga Máxima (l)	Ventilador do Condensador Ventilador del Condensador		Dimensões Gerais (mm) Dimensiones Generales (mm)					Peso Líq. Peso Neto (Kg) <sup>(2)</sup>
	Válv. Sucção	Linha de Líq.		Quantidade	Vazão de Ar Flujo de Aire (m³/h)	A	B	C	D	E	
	Válv. Succión	Línea de Líq.	Cantidad								
LH33/2KC-05.2	1/2"L	3/8"B	3,1	1	1835	760	770	496	730	670	84
LH33/2JC-07.2	1/2"L	3/8"B	3,1	1	1835	760	770	496	730	670	85
LH44/2HC-1.2	5/8"L	3/8"B	3,1	1	2070	760	770	496	730	670	88
LH44/2GC-2.2	5/8"L	3/8"B	3,1	1	2070	760	770	496	730	670	89
LH44/2FC-2.2	5/8"L	3/8"B	3,1	1	2070	760	770	496	730	670	89
LH44/2EC-2.2	7/8"L	3/8"B	3,1	1	2070	760	770	496	730	670	112
LH53/2GC-2.2	5/8"L	3/8"B	10,5	1	2880	910	770	496	880	670	95
LH53/2DC-2.2	7/8"L	3/8"B	10,5	1	2880	910	770	496	880	670	118
LH64/2FC-2.2	5/8"L	3/8"B	10,5	1	4401	910	850	646	880	750	109
LH64/2EC-2.2	7/8"L	3/8"B	10,5	1	4401	910	850	646	880	750	132
LH64/2DC-2.2	7/8"L	3/8"B	10,5	1	4401	910	850	646	880	750	132
LH64/2CC-3.2	7/8"L	3/8"B	10,5	1	4401	910	850	646	880	750	135
LH64/4FC-3.2	7/8"L	3/8"B	10,5	1	4401	910	850	646	880	750	147
LH64/4EC-4.2	1.1/8"L	3/8"B	10,5	1	4401	910	850	646	880	750	149
LH84/2CC-3.2	7/8"L	1/2"B	10,5	1	5261	1028	850	796	998	750	136
LH84/4FC-3.2	7/8"L	1/2"B	10,5	1	5261	1028	850	796	998	750	148
LH84/4EC-4.2	1.1/8"L	1/2"B	10,5	1	5261	1028	850	796	998	750	150
LH84/4DC-5.2	1.1/8"L	1/2"B	10,5	1	5261	1028	850	796	998	750	151
LH84/4CC-6.2	1.1/8"L	1/2"B	10,5	1	5261	1028	850	796	998	750	156
LH104/4EC-4.2	1.1/8"L	5/8"B	19,0	2	8212	1330	828	699	1300	728	204
LH104/4VCS-6.2	1.1/8"L	5/8"B	19,0	2	8212	1540	828	761	1510	728	255
LH104/4TCS-8.2	1.3/8"L	5/8"B	19,0	2	8212	1540	828	761	1510	728	258
LH114/4DC-5.2	1.1/8"L	5/8"B	19,0	2	8904	1540	828	761	1510	728	216
LH114/4PCS-10.2	1.3/8"L	5/8"B	19,0	2	8904	1540	828	761	1510	728	275
LH124/4CC-6.2	1.1/8"L	7/8"L	20,9	2	10494	1760	950	812	1730	810	300
LH124/4VCS-6.2	1.1/8"L	7/8"L	20,9	2	10494	1760	950	812	1730	810	345
LH124/4TCS-8.2	1.3/8"L	7/8"L	20,9	2	10494	1760	950	812	1730	810	347
LH124/4NCS-12.2	1.3/8"L	7/8"L	20,9	2	10494	1760	950	812	1730	810	358
LH135/4PCS-10.2	1.3/8"L	7/8"L	28,5	2	13900	1760	950	963	1730	810	355
LH135/4NCS-12.2	1.3/8"L	7/8"L	28,5	2	13900	1760	950	963	1730	810	356
LH135/4J-13.2	1.5/8"L	7/8"L	28,5	2	13900	1760	950	963	1730	810	388
LH135/4H-15.2	1.5/8"L	7/8"L	28,5	2	13900	1760	950	963	1730	810	392
LH135/4G-20.2	2.1/8"L	7/8"L	28,5	2	13900	1760	950	963	1730	810	401
LH135/6J-22.2	2.1/8"L	7/8"L	28,5	2	13900	1760	950	963	1730	810	422
LH145/4G-20.2	2.1/8"L	1.1/8"L	50,0	2	32623	1900	1600	1100	1860	1460	605
LH145/6H-25.2	2.1/8"L	1.1/8"L	50,0	2	32623	1900	1600	1100	1860	1460	630
LH155/6J-22.2	2.1/8"L	1.1/8"L	50,0	2	31717	1900	1600	1100	1860	1460	640
LH155/6G-30.2	2.1/8"L	1.1/8"L	50,0	2	31717	1900	1600	1100	1860	1460	650
LH165/6H-25.2	2.1/8"L	1.1/8"L	50,0	2	42950	1900	1600	1100	1860	1460	720
LH165/6F-40.2	2.1/8"L	1.1/8"L	50,0	2	42950	1900	1600	1100	1860	1460	725
LH175/6G-30.2	2.1/8"L	1.1/8"L	100	2	51618	2600	1855	1400	2560	1715	830
LH185/6F-40.2	2.1/8"L	1.1/8"L	100	2	66990	2600	1855	1400	2560	1715	850

Obs.: LH104/4VCS-6.2 E LH104/4TCS-8.2 - montada na base LH 114

<sup>(1)</sup> Carga referente à temperatura do líquido de 50°C e 95% do volume total

<sup>(2)</sup> Pesos referentes à UCC's sem carenagem - STANDARD

<sup>(3)</sup> Conexão B = Rosca / Conexão L = Solda

Obs.: LH104/4VCS-6.2 E LH104/4TCS-8.2 - montada en la base LH 114

<sup>(1)</sup> Carga referente a la temperatura del líquido de 50°C y 95% del volume total

<sup>(2)</sup> Pesos referentes a las UCC's sin caja de protección - STANDARD

<sup>(3)</sup> Conexión B = Rosca / Conexión L = Solda

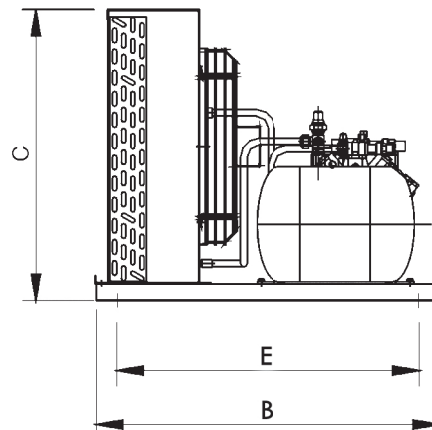
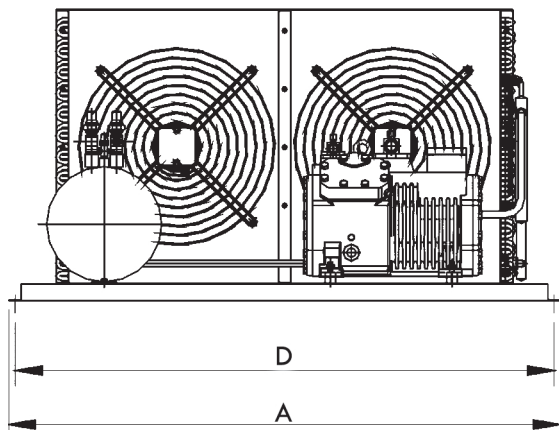


Diagrama Elétrico Padrão  
Diagrama Elétrico Estándar

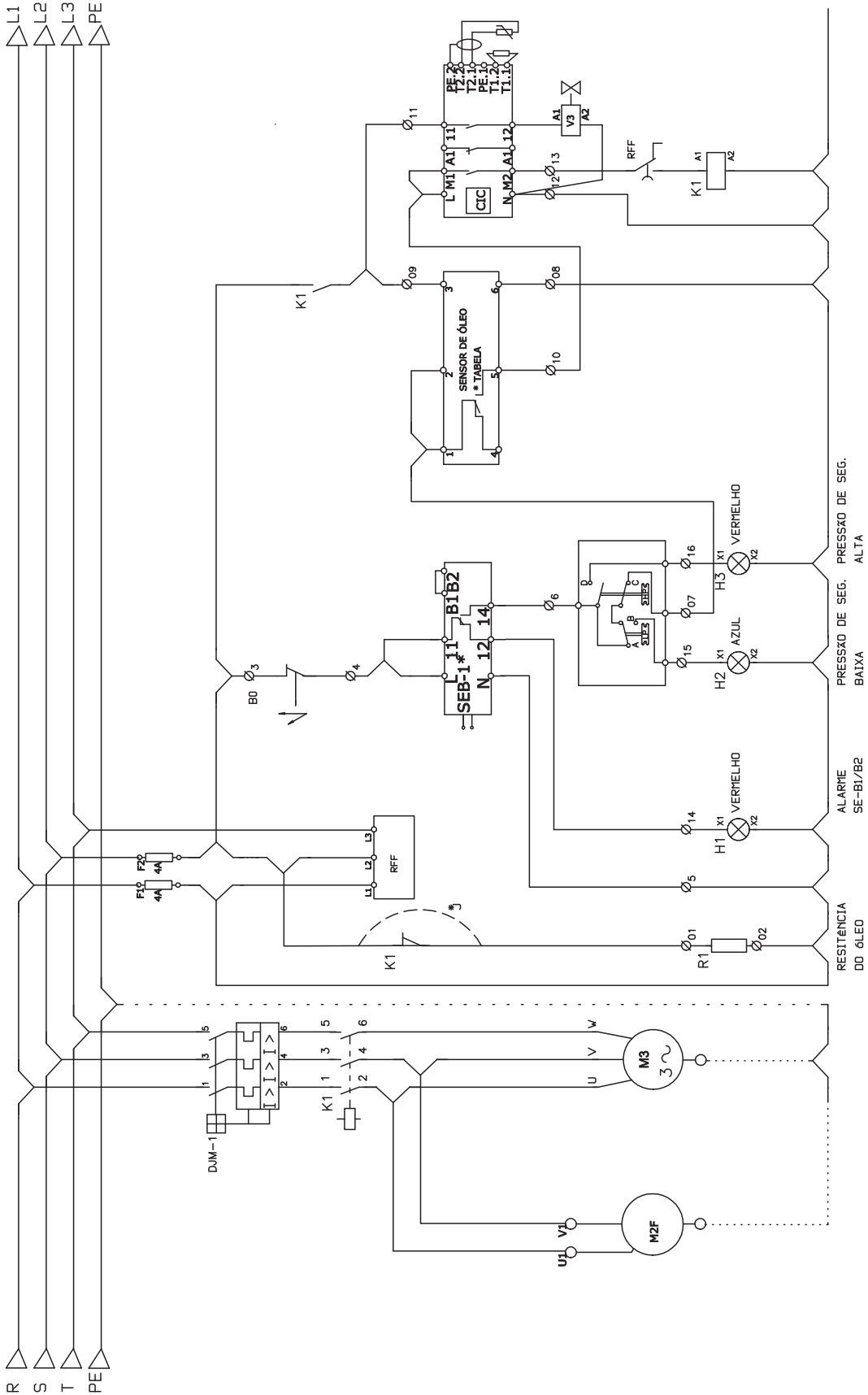


TABELA DE CONVERSÃO / TABLA DE EQUIVALENCIA	
OSMBR4	DELTA-P
1 AMARELO / AMARILLO	VERMELHO / ROJO
2 MARROM / MARRÓN	VERMELHO / ROJO
3 PRETO / NEGRO	VIOLETA / VIOLETA
4 VERMELHO / ROJO	ROSA / ROSA
5 LARANJA / NARANJA	LARANJA / NARANJA
6 AZUL / AZUL	MARRON / MARRÓN
CORES DOS FIOS / COLORES DE LOS CABLES	

Diagrama Elétrico Padrão  
Diagrama Elétrico Estándar

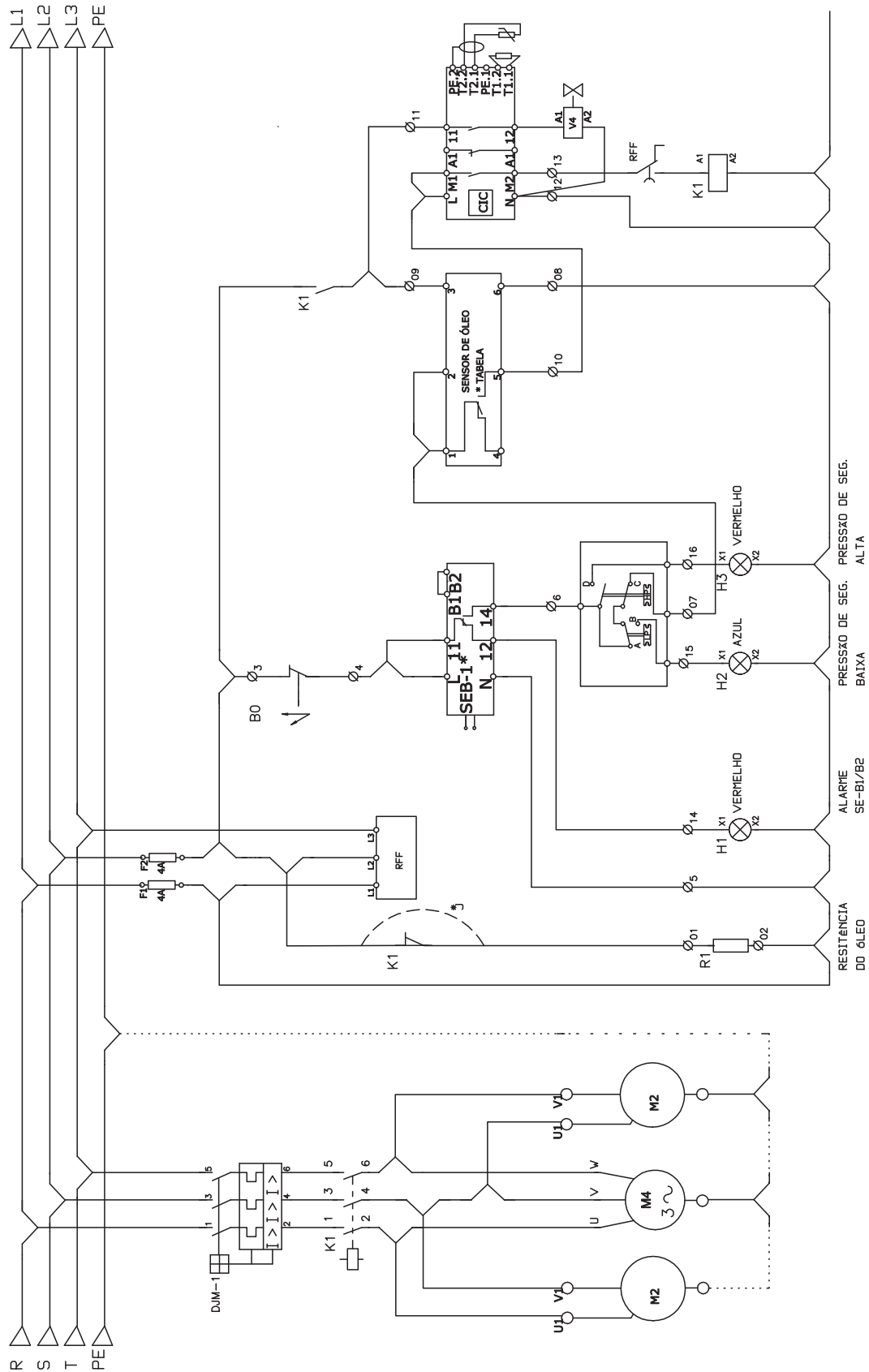


TABELA DE CONVERSÃO / TABELA DE EQUIVALENCIA	
OSMBR4	DELTA-P DELTA-PII
1 AMARELO / AMARILLO	VERMELHO / ROJO CINZA / GRIS
2 MARROM / MARRÓN	VERMELHO / ROJO MARROM / MARRÓN
3 PRETO / NEGRO	PRETO / NEGRO VIOLETA / VIOLETA
4 VERMELHO / ROJO	ROSA / ROSA
5 LARANJA / NARANJA	LARANJA / NARANJA
6 AZUL / AZUL	MARROM / MARRÓN AZUL / AZUL
CORES DOS FIOS / COLORES DE LOS CABLES	

Diagrama Elétrico Padrão  
Diagrama Elétrico Estándar

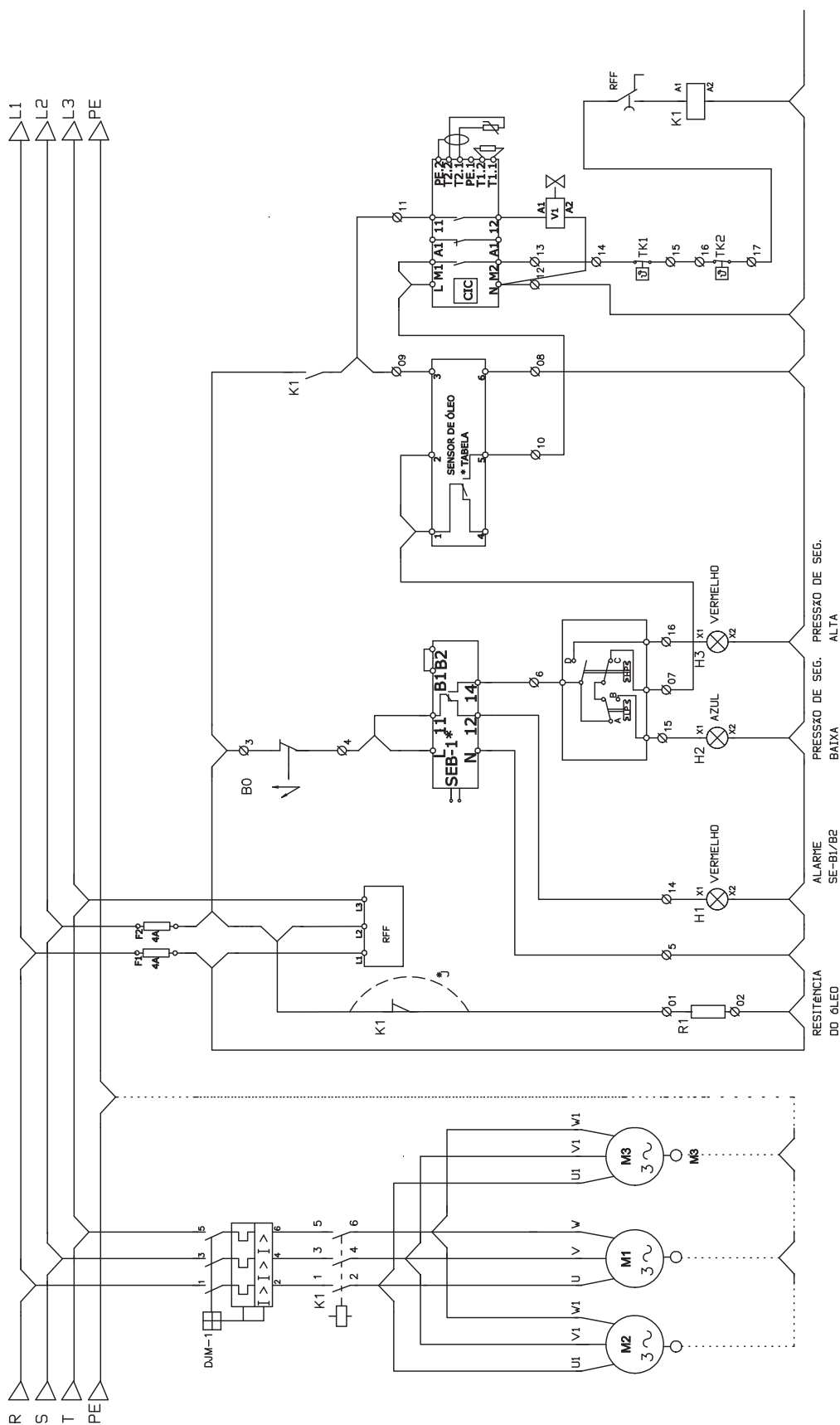


TABELA DE CONVERSÃO / TABLA DE EQUIVALENCIA	
OSMBR4	DELTA-P
1 AMARELO / AMARILLO	VERMELHO / ROJO
2 MARROM / MARRÓN	VERMELHO / ROJO
3 PRETO / NEGRO	PRETO / NEGRO
4 VERMELHO / ROJO	VIOLETA / VIOLETA
5 LARANJA / NARANJA	ROSA / ROSA
6 AZUL / AZUL	LARANJA / NARANJA
	MARRON / MARRÓN
	AZUL / AZUL
CORES DOS FIOS / COLORES DE LOS CABLES	

Diagrama Eléctrico Padrão  
Diagrama Eléctrico Estándar

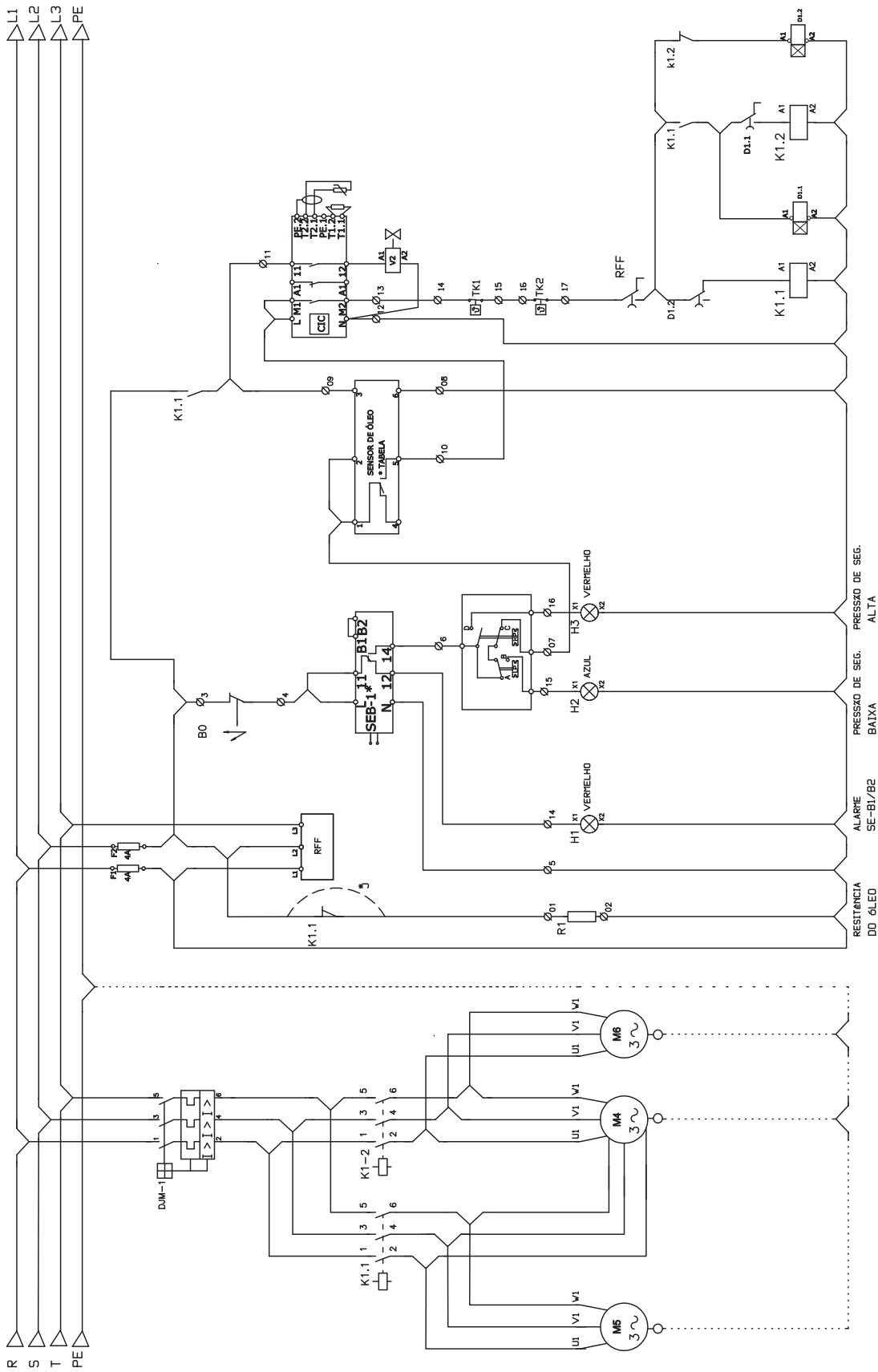


TABELA DE CONVERSÃO / TABELA DE EQUIVALENCIA	
OSMBR4	DELTA-P
1 AMARELO / AMARILLO	VERMELHO / ROJO
2 MARRON / MARRÓN	VERMELHO / ROJO
3 PRETO / NEGRO	PRETO / NEGRO
4 VERMELHO / ROJO	VIOLETA / VIOLETA
5 LARANJA / NARANJA	ROSA / ROSA
6 AZUL / AZUL	LARANJA / NARANJA
CORES DOS FIOS / COLORES DE LOS CABLES	
	AZUL / AZUL



Compressores Bitzer Ecoline, Unidades Condensadoras Bitzer,  
Partes e Peças a Pronta Entrega, Enviamos para todo o Território Nacional!

<http://www.friotech.com.br>

41-3033-4041



Despachamos por Avião, Correios Sedex 10 ou Sedex, Colocamos seu Produto na sua Transportadora em São Paulo e Região, Frete Direto para o Cliente.