

Unidades Condensadoras
Resfriadas a Ar

Unidades Condensadoras
Enfriadas a Aire

DLH



60 Hz

Características Construtivas

As unidades condensadoras Bitzer da Série DLH são equipadas com dois compressores semi-herméticos com potência nominal entre 2,0 e 7,5 hp cada compressor.

São dotadas de condensadores construídos com tubos de cobre e aletas de alumínio; utiliza motoventiladores de alta eficiência e baixo nível de ruído.

Todos tanques de líquido são equipados com dispositivo de segurança para alta pressão.

Quadro elétrico remoto.



Características de Construcción

Las unidades condensadoras Bitzer de la serie DLH son equipadas con compresores semi-herméticos con potencia nominal entre 2,0 y 7,5 cada compresor.

Son dotadas de condensadores construidos con tubos de cobre y aletas de aluminio, utilizando motoventiladores de alta eficiencia y bajo nivel de ruido.

Todos los tanques de líquido son equipados con dispositivo de seguridad para alta presión.

Cuadro eléctrico remoto.



Unidade DLH com e sem carenagem / Unidad DLH con y sien carenagem



Designações dos Modelos

Designaciones de los Modelos

Designação para modelo silencioso "Quiet"
Designación para el modelo silencioso "Quiet"

Número de compressores
Cantidad de compresores

DLH Q 135 / 2 4DC-7.2

Designação para DUPLA (DUAL)
Designación para DUPLA (DUAL)

Modelo do Condensador
Modelo del Condensador

Modelo dos compressores
Modelo de los compresores

R22 - 60 Hz**Tabela de Capacidades / Tabla de Capacidades**

Capacidades em kcal/h / Capacidad en kcal/h

Modelo da Unidade <i>Modelo de la Unidad</i>	Capacidade / Capacidad (Resfriados T.de Evaporação -10°C) (Enfriados T.de Evaporación -10°C)	Potência Consumida <i>Potencia Consumida</i> (kW)
DLHMT 104 / 22EC-3.2	10.690	6,0
DLHQMT 104 / 22EC-3.2	9.993	5,6
DLHMT 114 / 22DC-3.2	12.788	7,0
DLHQMT 114 / 22DC-3.2	11.954	6,5
DLHMT 124 / 22CC-4.2	15.884	8,3
DLHQMT 124 / 22CC-4.2	14.844	7,8
DLHMT 124 / 24FC-5.2	18.060	9,4
DLHQMT 124 / 24FC-5.2	16.873	8,8
DLHMT 135 / 24EC-6.2	22.308	11,6
DLHQMT 135 / 24EC-6.2	20.846	10,8
DLHMT 135 / 24DC-7.2	27.202	14,0
DLHQMT 135 / 24DC-7.2	25.422	13,1
DLHMT 135 / 24CC-6.2	30.771	15,8
Modelo da Unidade (Varicool Pos. B) <i>Modelo de la Unidad (Varicool Pos B)</i>	Capacidade / Capacidad (Congelados T.de Evaporação -30°C) (Congelados T.de Evaporación -30°C)	Potência Consumida <i>Potencia Consumida</i> (kW)
DLHLT 104 / 22EC-2.2	4.300	4,0
DLHQLT 104 / 22EC-2.2	4.025	3,7
DLHLT 104 / 22DC-2.2	4.859	4,6
DLHQLT 104 / 22DC-2.2	4.541	4,3
DLHLT 114 / 22CC-3.2	5.960	5,4
DLHQLT 114 / 22CC-3.2	5.573	5,0
DLHLT 114 / 24FC-3.2	6.682	6,1
DLHQLT 114 / 24FC-3.2	6.244	5,7
DLHLT 124 / 24EC-4.2	8.445	7,8
DLHQLT 135 / 24EC-4.2	7.895	7,2
DLHLT 124 / 24DC-5.2	9.916	9,4
DLHQLT 135 / 24DC-5.2	9.271	8,7
DLHLT 104 / 22EC-2.2	4.300	4,0
DLHQLT 104 / 22EC-2.2	4.025	3,7
DLHLT 104 / 22DC-2.2	4.859	4,6
DLHQLT 104 / 22DC-2.2	4.541	4,3
DLHLT 114 / 22CC-3.2	5.960	5,4

Dados de seleccionamento / Datos de selección

Temperatura ambiente: + 35°C / Sub-resfriamento: 5K / Temperatura de sucção: + 20°C

Temperatura ambiente: + 35°C / Sub-enfriamento: 5K / Temperatura de aspiración: + 20°C

ESCOPO DE FORNECIMENTO DE UNIDADES CONDENSADORAS / OBJETIVO DE SUMINISTRO DE UNIDADES CONDENSADORAS

SÉRIE DUPLA (DUAL) / SERIE DOBLA (DUAL)

Componentes:

02 Compressores semi-herméticos série Octagon®; Base em chapa de aço com pintura eletrostática; Condensador de cobre x alumínio de alta eficiência; Modulação de entrada/saída dos ventiladores do condensador; Tanque de líquido com válvulas de serviço / segurança; Válvula de retenção na descarga dos compressores; Pressostato de alta / baixa (segurança); Separador de óleo; Filtro secador; Visor de líquido; Tubulações de sucção e coletor de sucção isolados; Válvulas de esfera e tubos flexíveis para manobras de manutenção; Caixa de passagem para fios e cabos elétricos; Carenagem em chapa de aço galvanizada com pintura eletrostática para exposição ao tempo.

Quadro de partida remoto dotado dos seguintes elementos: Chave seccionadora com fusíveis, Contatores, Relés térmicos, Disjuntores, Relés falta de fase, Relés de tempo para retardo de partida, Botões de liga / desliga.

Microprocessador com funções de: Controle de baixa pressão, Programação de tempo de entrada/saída para os compressores (rodízio).

Componentes:

02 Compressores semi-herméticos serie Octagon; Base en chapa de acero con pintura electrostática; Condensador de cobre x aluminio de alta eficiencia; Modulación de entrada/saída de los ventiladores del condensador; Tanque de líquido con válvulas de servicio / seguridad; Válvula de retención en la descarga de los compresores; Pressostato de alta / baja (seguridad); Separador de aceite; Filtro secador; Visor de líquido; Tubos de succión y colector de succión aislados; Válvulas de esfera y tubería flexibles para maniobras de mantenimiento; Caja de billete para filios y cables eléctricos; Carenagem en chapa de acero galvanizada con pintura electrostática para exposición al tiempo.

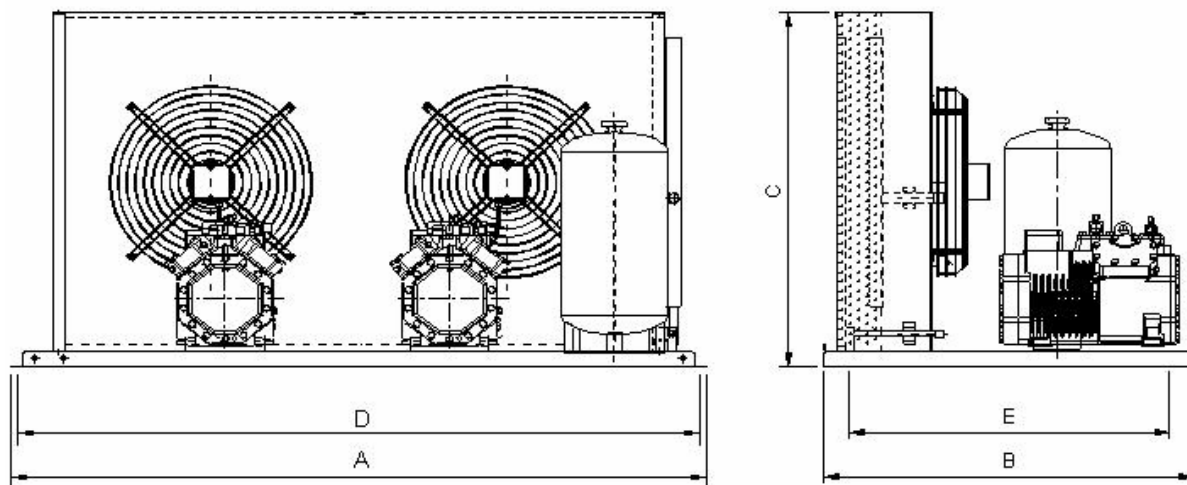
Cuadro de partida remoto dotado de los siguientes elementos: Llave seccionadora con cortacircuitoses, Contatores, Relés térmicos, Disyuntores, Relés falta de fase, Relés de tiempo para retardo de partida, Botones de liga / desenchufa.

Microprocesador con funciones de: Control de baja presión, Programación de tiempo de entrada/saída para los compresores (rodizio)

CARACTERÍSTICAS CONSTRUTIVAS / CARACTERISTICAS CONSTRUCTIVAS

Modelo Unidade Condensadora <i>Modelo de la Unidad de Condensación</i>	Diâmetro Válvula sucção <i>Diámetro Válvula succión</i> (**)	Diâmetro Linha de líquido <i>Diámetro de la Línea de Liq.</i> (**)	Tanque Carga Máxima <i>Tanque C. Máxima</i> (L)	Ventilador do condensador <i>Ventilador Del condensador</i>		Dimensões Gerais <i>Dimensiones Generales</i> (mm)					Peso líquido <i>Peso Neto</i> (kg)
				Qtde.	Vazão (m ³ /min)	A	B	C	D	E	
DLH(Q) MT/LT 104	1.5/8" L	5/8" B	19,0	2	121,0	1330	828	699	1300	728	260
DLH(Q) MT/LT 114	1.5/8" L	5/8" B	19,0	2	130,0	1540	828	761	1510	728	267
DLH(Q) MT/LT 124	1.5/8" L	7/8" L	28,5	2	151,7	1760	950	812	1730	810	378
DLH(Q) MT/LT 135	1.5/8" L	7/8" L	28,5	2	211,0	1760	950	963	1730	810	390

(**) Conexão B = Rosca / Conexão L = Solda - (**) *Conexión B = Rosca / Conexión L = Solda*





Compressores Bitzer Ecoline, Unidades Condensadoras Bitzer,
Partes e Peças a Pronta Entrega, Enviamos para todo o Território Nacional!

<http://www.friotech.com.br>

41-3033-4041



Despachamos por Avião, Correios Sedex 10 ou Sedex, Colocamos seu Produto na sua
Transportadora em São Paulo e Região, Frete Direto para o Cliente.