



# UNIDADES CONDENSADORAS

RESFRIADAS A AR  
ENFRIADAS POR AIRE

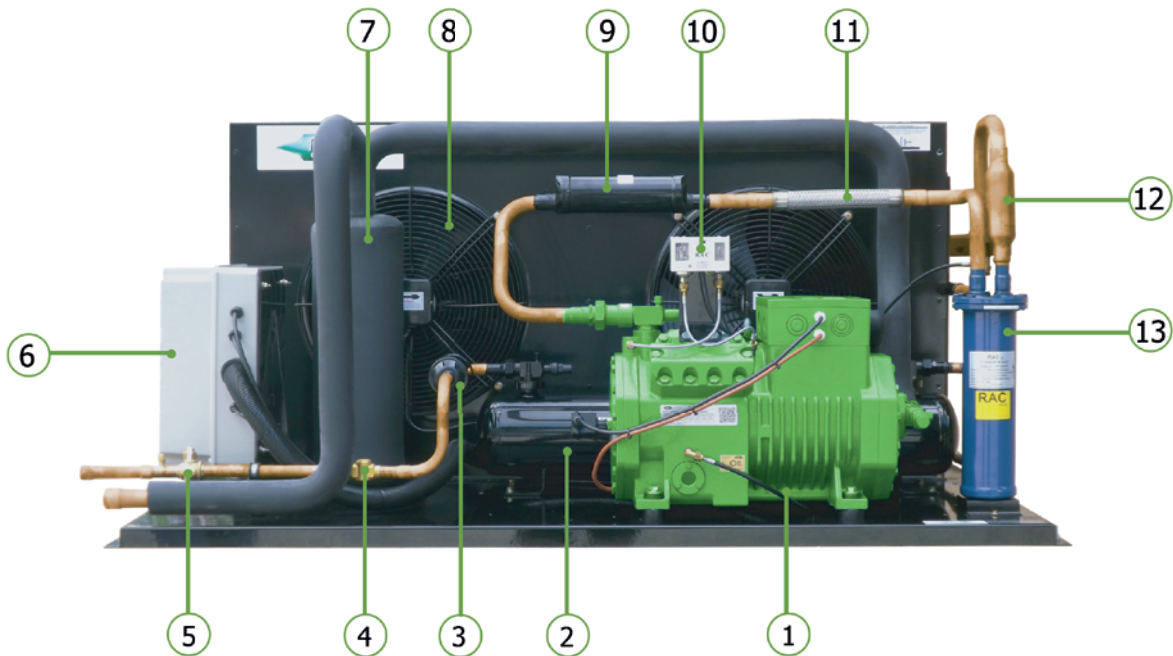
ECOLINE



60Hz // 50Hz

# UNIDADES CONDENSADORAS [Versões S ou SA]

Componentes de construção das Unidades Condensadoras  
Elementos constructivos de las Unidades Condensadoras



- |  |  |  |  |
|--|--|--|--|
| <p>1</p>  | <p>COMPRESSOR SEMI-HERMÉTICO BITZER<br/>COMPRESOR SEMI-HERMÉTICO BITZER</p>                                    | <p>8</p>   | <p>MOTO-VENTILADOR<br/>MOTO-VENTILADOR</p>   |
| <p>2</p>  | <p>TANQUE DE LÍQUIDO<br/>TANQUE DE LÍQUIDO</p>   | <p>9</p>   | <p>MUFLA (PARA MODELOS Y: R404A / R507A)<br/>MUFLA (PARA MODELOS Y: R404A / R507A)</p>                     |
| <p>3</p>  | <p>FILTRO SECADOR<br/>FILTRO SECADOR</p>   | <p>10</p>  | <p>PRESSOSTATO ALTA / BAIXA<br/>PRESOSTATO ALTA / BAJA</p>   |
| <p>4</p>  | <p>VISOR DE LÍQUIDO<br/>VISOR DE LÍQUIDO</p>   | <p>11</p>  | <p>FLEXÍVEL<br/>FLEXIBLE</p>   |
| <p>5</p>  | <p>VÁLVULA DE ESFERA<br/>VÁLVULA DE BOLA</p>   | <p>12</p>  | <p>VÁLVULA DE RETENÇÃO<br/>VÁLVULA CHECK</p>   |
| <p>6</p>  | <p>QUADRO ELÉTRICO<br/>CUADRO ELÉCTRICO</p>  | <p>13</p>  | <p>SEPARADOR DE ÓLEO<br/>FORNECIDO NA VERSÃO SA<br/>SEPARADOR DE ACEITE<br/>ENTREGADO EN LA VERSIÓN SA</p> |
| <p>7</p>  | <p>ACUMULADOR DE SUÇÃO<br/>FORNECIDO NA VERSÃO SA<br/>ACUMULADOR DE SUCCIÓN<br/>ENTREGADO EN LA VERSIÓN SA</p> |  |  |

## Características Construtivas

As unidades condensadoras BITZER LH são montadas com compressores semi-herméticos de 0,5 à 50 hp. São equipadas com condensadores construídos com tubos de cobre e aletas de alumínio, utilizando motoventiladores de alta eficiência e baixo nível de ruído. Todos os tanques de líquido são equipados com dispositivo de segurança.

## Versões Disponíveis

**S** - Unidade montada com compressor, base, condensador, tanque de líquido, controles de pressão, filtro secador, visor de líquido e quadro de partida 220V Φ3 / 380V Φ3 / 440V Φ3.

**SA** - Unidade S + acumulador de sucção, separador de óleo com válvula de retenção.

## Observações

- Linha de sucção com isolamento térmico
- Válvula de esfera linha de líquido (a partir da LH124)
- Flexível na descarga (a partir dos compressores CE4)
- Mufla (para modelos Y: R404A / R507A)
- Filtro de Sucção com isolamento térmico (a partir da LH 145)
- Reguladores de capacidade (sob consulta)
- Inversores de Frequência (sob consulta)
- Condensador para ambientes agressivos (sob consulta)
- Carenagem (sob consulta)

## Características de Construcción

Las unidades condensadoras BITZER LH son montadas con compressores semiherméticos desde 0,5 hasta 50 hp. Están equipadas con condensadores construídos con tubos de cobre y aletas de aluminio, utilizando moto-ventiladores de alta eficiencia y bajo nivel de ruido. Todos los tanques de líquido son equipados con dispositivo de seguridad.

## Versiónes Disponibles

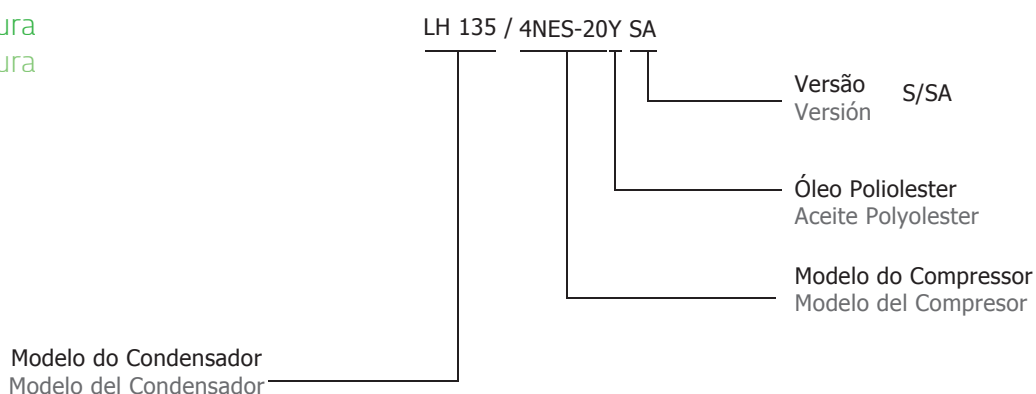
**S** - Unidad montada con compresor, base, condensador, tanque de líquido, controles de presión, filtro secador, visor de líquido y cuadro de partida en 220V Φ3 / 380V Φ3 / 440 Φ3.

**SA** - Unidad S + acumulador de succión, separador de aceite con válvula de retención .

## Observaciones

- Línea de succión con aislamiento térmico
- Válvula de Bola en la línea de líquido (a partir de la LH124)
- Flexible en la descarga (a partir de los compresores CE4)
- Mufla en la descarga (para modelos R404A/ R507A)
- Filtro de succión con aislamiento térmico (a partir de la LH 145)
- Reguladores de capacidad (a solicitud)
- Inversores de Frecuencia (a solicitud)
- Condensador para ambientes agresivos (a solicitud)
- Gabinete de protección (a solicitud)

## Nomenclatura



**Tabela de Capacidades - Alta/Média Evaporação**

Capacidades em Watts (**W**) referentes a temperatura do gás de sucção de 20°C, com sub-resfriamento.

**Tabla de Capacidades - Alta/Media Evaporación**

Capacidades en Watts (**W**) referentes a la temperatura del gás de succión de 20°C, con sub-enfriamiento.

Modelo	Temp.Amb. [°C]	Temperatura de Evaporación [ °C ] Temperatura de Evaporación [°C]				
		5	0	-5	-10	-15
LH44/2KES-05	35	4097	3388	2759	2225	1776
	43	3671	3009	2444	1961	1549
LH44/2JES-07	35	4953	4177	3490	2875	2330
	43	4431	3740	3102	2543	2058
LH44/2HES-2	35	5992	5144	4350	3640	3006
	43	--	4617	3906	3255	2666
LH64/2HES-2	35	6767	5713	4781	3960	3235
	43	6097	5154	4299	3537	2871
LH44/2GES-2	35	6803	5841	4987	4191	3484
	43	--	--	4491	3769	3112
LH53/2GES-2	35	7094	6100	5161	4331	3590
	43	6451	5504	4660	3890	3199
LH64/2GES-2	35	7754	6580	5530	4606	3795
	43	7019	5949	4999	4144	3385
LH44/2FES-3	35	7797	6758	5792	4905	4094
	43	--	--	--	4340	3603
LH64/2FES-3	35	9290	7911	6673	5547	4564
	43	8369	7085	5948	4945	4049
LH64/2EES-3	35	11345	9639	8112	6758	5519
	43	10258	8732	7329	6063	4944
LH64/2DES-3	35	13027	11166	9436	7880	6496
	43	--	10110	8542	7110	5816
LH104/2DES-3	35	14283	12104	10127	8388	6859
	43	12959	10948	9170	7572	6144
LH84/2CES-4	35	16434	14048	11858	9926	8159
	43	14947	12761	10784	8959	7351
LH104/2CES-4	35	17004	14472	12220	10143	8326
	43	15498	13164	11051	9180	7521
LH84/4FES-5	35	17398	14868	12498	10403	8518
	43	15768	13392	11273	9309	7578
LH104/4FES-5	35	18120	15358	12911	10691	8717
	43	16376	13886	11593	9566	7777
LH84/4EES-6	35	20930	17964	15237	12745	10504
	43	--	--	13732	11461	9389
LH104/4EES-6	35	21930	18781	15810	13187	10833
	43	19909	16926	14282	11832	9656
LH104/4DES-7	35	25204	21606	18355	15348	12671
	43	--	19655	16560	13847	11357
LH114/4DES-7	35	26084	22348	18856	15746	12978
	43	23741	20197	17051	14175	11593
LH124/4CES-9	35	32184	27617	23328	19519	16122
	43	29324	24993	21163	17631	14472
LH135/4CES-9	35	34375	29251	24595	20420	16762
	43	31302	26497	22229	18457	15069
LH114/4VES-7	35	--	--	23760	19840	16223
	43	--	--	--	--	14393

Para capacidade em Watts na frequência 50 Hz, multiplicar pelo fator 0,83.  
Para capacidad en Watts en la frecuencia 50Hz, multiplicar por el factor 0,83.

## Tabela de Capacidades - Alta/Média Evaporação

Capacidades em Watts (**W**) referentes a temperatura do gás de sucção de 20°C, com sub-resfriamento.

## Tabla de Capacidades - Alta/Media Evaporación

Capacidades en Watts (**W**) referentes a la temperatura del gás de succión de 20°C, con sub-enfriamiento.

Modelo	Temp.Amb. [°C]	Temperatura de Evaporação [ °C ] Temperatura de Evaporación [°C]				
		5	0	-5	-10	-15
LH114/4VES-10	35	32926	28275	23831	19882	16244
	43	--	--	21424	17733	14420
LH124/4VES-7	35	--	--	24899	20626	16861
	43	--	--	--	18464	14916
LH124/4VES-10	35	34846	29669	24949	20652	16881
	43	--	26791	22444	18496	14937
LH135/4VES-7	35	--	--	26383	21681	17580
	43	--	--	23707	19456	15661
LH135/4VES-10	35	37363	31581	26416	21704	17592
	43	34017	28594	23749	19478	15667
LH124/4TES-9	35	--	--	29045	24256	19872
	43	--	--	--	--	17717
LH124/4TES-12	35	40179	34465	29116	24279	19898
	43	--	--	26227	21760	17729
LH135/4TES-9	35	--	--	31050	25763	20943
	43	--	--	28049	23062	18697
LH135/4TES-12	35	43691	37053	31066	25783	20955
	43	39687	33602	28075	23090	18714
LH135/4PES-12	35	--	--	34724	28741	23390
	43	--	--	--	25648	20672
LH135/4PES-15	35	48800	41534	34762	28758	23390
	43	44265	37368	31280	25648	20686
LH145/4PES-12	35	--	--	36747	30222	24434
	43	--	--	32833	26844	21538
LH145/4PES-15	35	52325	44096	36767	30222	24434
	43	47053	39563	32833	26844	21545
LH135/4NES-14	35	--	--	39916	33134	27136
	43	--	--	--	--	24071
LH135/4NES-20	35	55503	47337	40004	33169	27158
	43	--	42872	35905	29777	24103
LH155/4NES-14	35	--	--	42996	35478	28815
	43	--	--	38513	31617	25509
LH155/4NES-20	35	60924	51499	43040	35497	28823
	43	54893	46296	38556	31654	25525
LH135/4JE-15	35	--	--	43824	36735	30223
	43	--	--	--	--	27011
LH135/4JE-22	35	60584	52024	43893	36648	29984
	43	--	--	39520	32726	26671
LH165/4JE-15	35	--	--	48722	40314	32876
	43	--	--	43661	35985	29186
LH165/4JE-22	35	69190	58467	48823	40230	32642
	43	62374	52559	43756	35885	28911
LH155/4HE-18	35	--	--	54303	45155	37014
	43	--	--	--	40216	32831
LH155/4HE-25	35	77073	65640	55224	45865	37497
	43	--	58882	49443	40921	33277

Para capacidade em Watts na frequência 50 Hz, multiplicar pelo fator 0,83.  
Para capacidad en Watts en la frecuencia 50Hz, multiplicar por el factor 0,83.

**Tabela de Capacidades - Alta/Média Evaporação**

Capacidades em Watts (**W**) referentes a temperatura do gás de sucção de 20°C, com sub-resfriamento.

**Tabla de Capacidades - Alta/Media Evaporación**

Capacidades en Watts (**W**) referentes a la temperatura del gás de succión de 20°C, con sub-enfriamiento.

Modelo	Temp.Amb. [°C]	Temperatura de Evaporação [ °C ] Temperatura de Evaporación [°C]				
		5	0	-5	-10	-15
<b>LH175/4HE-18</b>	35	--	--	56440	46742	38157
	43	--	--	50569	41724	33899
<b>LH175/4HE-25</b>	35	80872	68520	57366	47440	38642
	43	73050	61754	51573	42485	34386
<b>LH165/4GE-23</b>	35	--	--	64102	53522	44066
	43	--	--	--	47959	39352
<b>LH165/4GE-30</b>	35	89674	76376	64342	53472	43808
	43	--	68729	57742	47863	38980
<b>LH185/4GE-23</b>	35	--	--	67796	56231	46038
	43	--	--	61161	50578	41252
<b>LH185/4GE-30</b>	35	96199	81285	67987	56164	45741
	43	87260	73595	61376	50512	40908
<b>LH185/4FE-28</b>	35	--	--	79537	66098	54192
	43	--	--	71643	59375	48509
<b>LH185/4FE-35</b>	35	112042	94914	79540	65826	53674
	43	101272	85695	71616	59054	47890
<b>LH185/6JE-25</b>	35	--	--	73544	60798	49550
	43	--	--	65936	54290	44023
<b>LH185/6JE-33</b>	35	104589	88308	73684	60684	49214
	43	94366	79446	66080	54147	43604
<b>LH195/4FE-28</b>	35	--	--	80553	66828	54726
	43	--	--	72629	60111	49032
<b>LH195/4FE-35</b>	35	113854	96296	80536	66551	54212
	43	103140	87077	72649	59774	48427
<b>LH195/6JE-25</b>	35	--	--	74455	61478	50032
	43	--	--	66817	54916	44481
<b>LH195/6JE-33</b>	35	106235	89514	74576	61341	49683
	43	95963	80651	66969	54800	44071
<b>LH195/6HE-28</b>	35	--	--	86260	71523	58514
	43	--	--	77556	64096	52198
<b>LH195/6HE-35</b>	35	122334	103467	86598	71560	58275
	43	110544	93366	77907	64124	51890
<b>LH185/6GE-34</b>	35	--	--	96104	80062	65797
	43	--	--	86315	71662	58658
<b>LH185/6GE-40</b>	35	134812	114607	96259	79812	65213
	43	121269	102966	86339	71293	57903
<b>LH200/6GE-34</b>	35	--	--	98154	81571	66866
	43	--	--	88185	73079	59678
<b>LH200/6GE-40</b>	35	138345	117256	98248	81314	66253
	43	124807	105662	88274	72743	58946
<b>LH200/6FE-44</b>	35	--	--	115425	96272	79224
	43	--	--	--	86328	70791
<b>LH200/6FE-50</b>	35	161303	137221	115457	95922	78474
	43	145214	123404	103641	85781	69824

## Tabela de Capacidades - Baixa Evaporação

Capacidades em Watts (**W**) referentes a temperatura do gás de sucção de 20°C, com sub-resfriamento.

## Tabla de Capacidades - Baja Evaporación

Capacidades en Watts (**W**) referentes a la temperatura del gas de succión de 20°C, con sub-enfriamiento.

Modelo	Temp.Amb. [°C]	Temperatura de Evaporación [ °C ] Temperatura de Evaporación [°C]				
		-20	-25	-30	-35	-40
LH33/2KES-05	35	1345	1049	802	601	441
	43	1168	898	676	501	--
LH33/2JES-07	35	1784	1405	1084	813	588
	43	1558	1219	922	--	--
LH44/2HES-1	35	2431	1933	1500	1124	806
	43	2162	1702	1294	--	--
LH44/2GES-2	35	2856	2290	1801	1379	1013
	43	2526	2012	1555	--	--
LH53/2GES-2	35	2925	2344	1842	1404	1029
	43	2596	2061	1587	--	--
LH44/2FES-2	35	3371	2731	2158	1669	1255
	43	2952	2362	--	--	--
LH64/2FES-2	35	3715	2971	2325	1780	1324
	43	3262	2582	2000	1510	--
LH44/2EES-2	35	3996	3188	2464	1833	1295
	43	--	--	--	--	--
LH64/2EES-2	35	4442	3503	2686	1982	1390
	43	3949	3071	2305	1661	--
LH53/2DES-2	35	4829	3863	3000	2249	1604
	43	--	--	--	--	--
LH64/2DES-2	35	5236	4150	3207	2389	1694
	43	4673	3666	2766	--	--
LH64/2CES-3	35	6367	5069	3948	2984	2151
	43	5696	4509	3445	--	--
LH84/2CES-3	35	6603	5254	4083	3066	2208
	43	5935	4666	3555	2624	--
LH64/4FES-3	35	6547	5175	3983	2959	2077
	43	5782	4519	3392	--	--
LH84/4FES-3	35	6843	5394	4139	3053	2140
	43	6053	4705	3521	2541	--
LH64/4EES-4	35	8033	6419	4973	3725	2657
	43	--	5607	--	--	--
LH84/4EES-4	35	8509	6732	5201	3882	2751
	43	7533	5918	4458	--	--
LH104/4EES-4	35	8723	6898	5322	3953	2798
	43	7745	6048	4555	--	--
LH84/4DES-5	35	9961	7951	6171	4646	3335
	43	8880	6987	--	--	--
LH114/4DES-5	35	10473	8306	6438	4814	3441
	43	9325	7322	5546	--	--
LH84/4CES-6	35	11982	9636	7573	5756	4198
	43	--	--	--	--	--
LH124/4CES-6	35	13066	10410	8119	6130	4441
	43	11696	9238	7058	--	--
LH104/4VES-7	35	12675	10104	7820	5835	4111
	43	11114	8719	6611	4767	3193
LH124/4VES-7	35	13438	10525	8239	6095	4262
	43	11817	9208	6940	4994	3334

Para capacidade em Watts na frequência 50 Hz, multiplicar pelo fator 0,83.  
Para capacidad en Watts en la frecuencia 50Hz, multiplicar por el factor 0,83.

**Tabela de Capacidades - Baixa Evaporação**

Capacidades em Watts (**W**) referentes a temperatura do gás de sucção de 20°C, com sub-resfriamento.

Modelo	Temp.Amb. [°C]	Temperatura de Evaporação [ °C ] Temperatura de Evaporación [°C]				
		-20	-25	-30	-35	-40
<b>LH104/4TES-9</b>	35	14943	11945	9272	6902	4880
	43	--	10396	7925	5760	3873
<b>LH114/4TES-9</b>	35	15390	12313	9495	7071	4987
	43	13582	10685	8141	5888	3957
<b>LH124/4TES-9</b>	35	16024	12633	9796	7289	5113
	43	14097	11084	8390	6055	4064
<b>LH114/4PES-12</b>	35	16846	13919	10791	8027	5651
	43	--	12128	9229	6687	4469
<b>LH135/4PES-12</b>	35	18596	14615	11684	8615	6008
	43	16326	13235	9983	7190	4804
<b>LH124/4NES-14</b>	35	20404	16476	12718	9450	6656
	43	17953	14374	10901	7864	5258
<b>LH135/4NES-14</b>	35	21747	17168	13359	9886	6892
	43	19120	15207	11457	8249	5522
<b>LH135/4JE-15</b>	35	24516	19034	14294	10422	7072
	43	21658	16631	12458	8857	5799
<b>LH135/4HE-18</b>	35	27848	21507	16286	11890	8093
	43	24704	18892	14223	10123	6642
<b>LH135/4GE-23</b>	35	32520	24212	18521	13564	9289
	43	--	21419	16160	11585	7620
<b>LH145/4GE-23</b>	35	34608	26456	19458	14181	9675
	43	30697	22451	16843	12017	7872
<b>LH135/4FE-28</b>	35	37446	27991	21547	15800	10837
	43	--	--	18802	13530	8925
<b>LH155/4FE-28</b>	35	40898	31041	23054	16819	11474
	43	36277	26560	19951	14254	9352
<b>LH135/6JE-25</b>	35	34177	26532	20339	14861	10166
	43	--	23502	17732	12723	8370
<b>LH155/6JE-25</b>	35	37177	28978	21665	15750	10719
	43	32649	25009	18742	13343	8731
<b>LH145/4FE-28</b>	35	40296	30277	22800	16647	11366
	43	35674	26218	19714	14101	9271
<b>LH165/4FE-28</b>	35	41813	32228	23450	17086	11648
	43	37127	27098	20317	14476	9473
<b>LH145/6HE-28</b>	35	42598	32149	24418	17816	12134
	43	--	28075	21116	15079	9914
<b>LH165/6HE-28</b>	35	44351	34140	25178	18304	12460
	43	39193	29068	21769	15496	10140
<b>LH155/6GE-34</b>	35	48843	36797	28138	20593	14061
	43	--	32268	24353	17429	11476
<b>LH175/6GE-34</b>	35	51043	39243	29115	21221	14474
	43	45139	33573	25200	17980	11782
<b>LH165/6FE-44</b>	35	59023	44196	34001	25077	17310
	43	--	39038	29632	21392	14290
<b>LH185/6FE-44</b>	35	63109	48928	35742	26228	18062
	43	56026	41277	31161	22386	--

**Tabla de Capacidades - Baja Evaporación**

Capacidades en Watts (**W**) referentes a la temperatura del gas de succión de 20°C, con sub-enfriamiento.

## Tabela de Capacidades - Alta/Média Evaporação

Capacidades em Watts (**W**) referentes a temperatura do gás de sucção de 20°C, com sub-resfriamento.

Modelo	Temp.Amb. [°C]	Temperatura de Evaporação [ °C ] Temperatura de Evaporación [°C]					
		10	5	0	-5	-10	-15
LH44/2KES-05Y	35	3266	2697	2197	1759	1371	1037
	43	2953	2441	1975	1568	1213	906
LH44/2JES-07Y	35	4053	3365	2741	2196	1721	1305
	43	3675	3036	2472	1969	1525	1141
LH44/2HES-2Y	35	5111	4294	3571	2914	2341	1846
	43	4621	3881	3203	2608	2086	1621
LH64/2HES-2Y	35	5583	4647	3828	3100	2473	1935
	43	5076	4202	3440	2776	2201	1706
LH44/2GES-2Y	35	5825	4926	4109	3391	2738	2170
	43	5274	4453	3715	3040	2450	1931
LH53/2GES-2Y	35	6027	5073	4232	3461	2792	2213
	43	5474	4600	3810	3119	2507	1964
LH64/2GES-2Y	35	6437	5374	4443	3630	2908	2288
	43	5860	4890	4020	3262	2605	2036
LH44/2FES-3Y	35	6795	5788	4882	4039	3294	2620
	43	6062	5166	4336	3585	2894	2290
LH64/2FES-3Y	35	7851	6576	5447	4456	3591	2829
	43	7005	5867	4860	3947	3154	2465
LH64/2EES-3Y	35	9600	8063	6667	5428	4352	3421
	43	8617	7199	5947	4846	3855	3000
LH64/2DES-3Y	35	11123	9357	7794	6380	5132	4051
	43	9954	8401	6958	5690	4574	3578
LH104/2DES-3Y	35	12040	10028	8267	6726	5370	4201
	43	10820	9031	7408	5993	4769	3718
LH84/2CES-4Y	35	13945	11747	9773	7993	6445	5105
	43	12594	10557	8761	7182	5768	4536
LH104/2CES-4Y	35	14406	12069	9977	8150	6563	5175
	43	12949	10845	8988	7318	5858	4600
LH84/4FES-5Y	35	14783	12371	10237	8302	6635	5209
	43	13166	10994	9048	7343	5839	4535
LH104/4FES-5Y	35	15318	12781	10478	8486	6773	5294
	43	13647	11337	9314	7516	5947	4613
LH84/4EES-6Y	35	17814	15172	12690	10521	8560	6847
	43	15957	13544	11362	9355	7597	6063
LH104/4EES-6Y	35	18607	15695	13130	10793	8752	6993
	43	16654	14076	11705	9628	7801	6176
LH104/4DES-7Y	35	21474	18109	15059	12381	9952	7876
	43	19122	16131	13410	10948	8812	6940
LH114/4DES-7Y	35	22190	18607	15465	12600	10124	8003
	43	19794	16619	13731	11199	8982	7038
LH124/4CES-9Y	35	27358	22987	19137	15620	12596	10004
	43	24495	20597	17054	13960	11239	8859
LH135/4CES-9Y	35	29088	24169	19904	16214	13026	10258
	43	26012	21696	17876	14484	11576	9105
LH114/4VES-7Y	35	27211	23138	19283	15846	12744	10011
	43	24098	20416	17064	13902	11104	8635
LH114/4VES-10Y	35	26999	22860	18965	15547	12497	9825
	43	24083	20242	16837	13705	10968	8591

## Tabla de Capacidades - Alta/Media Evaporación

Capacidades en Watts (**W**) referentes a la temperatura del gás de succión de 20°C, con sub-enfriamiento.

Para capacidade em Watts na frequência 50 Hz, multiplicar pelo fator 0,83.  
Para capacidad en Watts en la frecuencia 50Hz, multiplicar por el factor 0,83.

**Tabela de Capacidades - Alta/Média Evaporação**

Capacidades em Watts (**W**) referentes a temperatura do gás de sucção de 20°C, com sub-resfriamento.

**Tabla de Capacidades - Alta/Media Evaporación**

Capacidades en Watts (**W**) referentes a la temperatura del gás de succión de 20°C, con sub-enfriamiento.

Modelo	Temp.Amb. [°C]	Temperatura de Evaporação [ °C ] Temperatura de Evaporación [°C]					
		10	5	0	-5	-10	-15
LH124/4VES-7Y	35	28780	24182	20108	16391	13116	10292
	43	25440	21449	17725	14415	11471	8855
LH124/4VES-10Y	35	28451	23819	19744	16052	12841	10080
	43	25338	21223	17467	14186	11308	8782
LH135/4VES-7Y	35	30798	25660	21104	17117	13658	10621
	43	27269	22742	18710	15061	11893	9163
LH135/4VES-10Y	35	30350	25180	20650	16735	13344	10376
	43	27020	22433	18390	14786	11691	9055
LH124/4TES-9Y	35	33195	28243	23537	19380	15622	12324
	43	29466	25013	20906	17077	13696	10704
LH124/4TES-12Y	35	32891	27829	23124	18998	15292	12076
	43	29400	24756	20604	16813	13517	10629
LH135/4TES-9Y	35	35908	30204	24980	20344	16312	12837
	43	31987	26774	22149	18028	14315	11110
LH135/4TES-12Y	35	35445	29686	24453	19886	15938	12531
	43	31751	26440	21791	17697	14077	10984
LH135/4PES-12Y	35	40321	33853	28086	22781	18169	14201
	43	35654	29908	24669	20007	15823	12167
LH135/4PES-15Y	35	39785	33259	27520	22299	17792	13913
	43	35460	29542	24273	19665	15585	12054
LH145/4PES-12Y	35	42768	35639	29299	23686	18807	14611
	43	37890	31537	25835	20793	16380	12560
LH145/4PES-15Y	35	42071	34952	28659	23154	18379	14283
	43	37507	31066	25374	20408	16103	12413
LH135/4NES-14Y	35	45818	38727	32240	26463	21208	16688
	43	40563	34345	28525	23257	18597	14430
LH135/4NES-20Y	35	45681	38431	31941	26216	21057	16621
	43	40763	34328	28439	23208	18651	14633
LH155/4NES-14Y	35	49722	41587	34309	27869	22246	17391
	43	44174	36924	30384	24581	19481	15060
LH155/4NES-20Y	35	49319	41134	33879	27531	22008	17261
	43	44151	36765	30201	24461	19473	15190
LH135/4JE-15Y	35	50399	42955	35992	29795	24245	19270
	43	45277	38387	32264	26557	21485	17050
LH135/4JE-22Y	35	49775	42373	35408	29255	23699	18778
	43	44597	37758	31624	25925	20918	16496
LH165/4JE-15Y	35	56150	47134	39097	31983	25754	20343
	43	50527	42345	35052	28583	22920	17981
LH165/4JE-22Y	35	55520	46524	38510	31423	25221	19843
	43	49810	41651	34385	27966	22320	17427
LH155/4HE-18Y	35	62761	53137	44408	36621	29739	23709
	43	56292	47602	39745	32733	26512	21061
LH155/4HE-25Y	35	62501	52753	43991	36143	29208	23134
	43	56049	47262	39360	32252	25970	20451
LH175/4HE-18Y	35	65690	55249	45914	37680	30465	24198
	43	59012	49599	41179	33732	27196	21522
LH175/4HE-25Y	35	65361	54864	45495	37191	29929	23627
	43	58723	49223	40741	33233	26643	20909

Para capacidade em Watts na frequência 50 Hz, multiplicar pelo fator 0,83.

Para capacidad en Watts en la frecuencia 50Hz, multiplicar por el factor 0,83.

## Tabela de Capacidades - Alta/Média Evaporação

Capacidades em Watts (**W**) referentes a temperatura do gás de sucção de 20°C, com sub-resfriamento.

## Tabla de Capacidades - Alta/Media Evaporación

Capacidades en Watts (**W**) referentes a la temperatura del gás de succión de 20°C, con sub-enfriamiento.

Modelo	Temp.Amb. [°C]	Temperatura de Evaporação [ °C ] Temperatura de Evaporación [°C]					
		10	5	0	-5	-10	-15
LH165/4GE-23Y	35	71389	60287	50308	41408	33568	26722
	43	63613	53584	44576	36582	29503	23342
LH165/4GE-30Y	35	73073	61677	51405	42235	34127	27063
	43	65562	55325	46078	37789	30447	24017
LH185/4GE-23Y	35	76480	63991	52982	43304	34876	27582
	43	68385	57107	47134	38385	30758	24193
LH185/4GE-30Y	35	78128	65301	53960	44010	35341	27876
	43	70258	58733	48495	39474	31600	24802
LH185/4FE-28Y	35	90662	76151	63280	51994	42161	33679
	43	81885	68772	57170	46902	37970	30259
LH185/4FE-35Y	35	89621	75132	62283	51005	41183	32734
	43	80700	67652	56034	45801	36889	29189
LH185/6JE-25Y	35	84191	70293	58044	47286	37937	29888
	43	75391	62919	51826	42055	33580	26263
LH185/6JE-33Y	35	85048	70996	58549	47642	38188	30058
	43	76446	63660	52332	42394	33771	26369
LH195/4FE-28Y	35	93252	78024	64606	52902	42773	34089
	43	83796	70162	58124	47580	38428	30571
LH195/4FE-35Y	35	92207	77003	63607	51924	41814	33151
	43	82595	69029	57009	46470	37340	29495
LH195/6JE-25Y	35	86548	72031	59252	48129	38511	30272
	43	77168	64167	52701	42674	33993	26549
LH195/6JE-33Y	35	87395	72671	59751	48501	38778	30449
	43	78152	64900	53205	43018	34201	26651
LH195/6HE-28Y	35	99861	83442	68937	56256	45260	35803
	43	89070	74466	61486	50072	40144	31606
LH195/6HE-35Y	35	98774	82391	67947	55318	44366	34961
	43	88382	73650	60632	49214	39293	30739
LH185/6GE-34Y	35	107861	91003	75876	62445	50656	40427
	43	96542	81504	67928	55851	45199	35920
LH185/6GE-40Y	35	107956	90976	75765	62286	50445	40189
	43	97491	82075	68295	56016	45237	35869
LH200/6GE-34Y	35	112417	94306	78239	64094	51781	41183
	43	100052	84046	69727	57089	46044	36496
LH200/6GE-40Y	35	112173	93955	77887	63790	51500	40898
	43	100748	84463	70010	57230	46075	36416
LH200/6FE-44Y	35	131730	111025	92507	76115	61726	49314
	43	117059	98858	82448	67824	54961	43781
LH200/6FE-50Y	35	130194	109456	90977	74584	60260	47882
	43	115352	97122	80757	66136	53328	42188

**Tabela de Capacidades - Alta/Média Evaporação**

Capacidades em Watts (**W**) referentes a temperatura do gás de sucção de 20°C, com sub-resfriamento.

**Tabla de Capacidades - Alta/Media Evaporación**

Capacidades en Watts (**W**) referentes a la temperatura del gás de succión de 20°C, con sub-enfriamiento.

Modelo	Temp.Amb. [°C]	Temperatura de Evaporação [ °C ] Temperatura de Evaporación [°C]				
		5	0	-5	-10	-15
LH44/2KES-05Y	35	3880	3314	2781	2305	1877
	43	3296	2801	2350	1938	1561
LH44/2JES-07Y	35	4920	4230	3598	3020	2485
	43	4195	3618	3060	2552	2094
LH44/2HES-2Y	35	5855	5102	4378	3701	3086
	43	5005	4343	3727	3142	2595
LH64/2HES-2Y	35	7001	5955	5020	4187	3442
	43	6020	5131	4315	3570	2908
LH44/2GES-2Y	35	6371	5582	4834	4121	3460
	43	--	4752	4109	3508	2934
LH53/2GES-2Y	35	6815	5944	5093	4315	3613
	43	5817	5065	4357	3682	3062
LH64/2GES-2Y	35	7787	6666	5642	4724	3905
	43	6700	5736	4860	4057	3331
LH44/2FES-3Y	35	7029	6270	5500	4748	4026
	43	--	--	--	3976	3377
LH64/2FES-3Y	35	9127	7876	6734	5654	4686
	43	7784	6708	5716	4806	3976
LH64/2EES-3Y	35	11201	9726	8334	7070	5889
	43	9494	8261	7077	5979	4972
LH64/2DES-3Y	35	12611	11058	9564	8139	6851
	43	10678	9346	8096	6905	5772
LH104/2DES-3Y	35	14594	12590	10682	8972	7442
	43	12497	10752	9151	7693	6342
LH84/2CES-4Y	35	16212	14149	12174	10382	8719
	43	13771	12050	10409	8837	7412
LH104/2CES-4Y	35	17148	14848	12742	10774	8983
	43	14665	12717	10881	9212	7700
LH84/4FES-5Y	35	17231	15060	12949	11010	9244
	43	14557	12728	11026	9370	7859
LH104/4FES-5Y	35	18369	15875	13580	11486	9539
	43	15576	13540	11574	9788	8171
LH84/4EES-6Y	35	20054	17624	15284	13083	10995
	43	--	14920	12952	11098	9348
LH104/4EES-6Y	35	21609	18843	16193	13732	11501
	43	18361	16014	13812	11719	9778
LH104/4DES-7Y	35	24672	21594	18694	15978	13428
	43	--	18457	15976	13671	11507
LH114/4DES-7Y	35	26052	22691	19532	16562	13888
	43	22288	19404	16742	14239	11888
LH124/4CES-9Y	35	32218	27946	23917	20206	16885
	43	27756	24049	20648	17442	14494
LH135/4CES-9Y	35	35547	30424	25836	21570	17823
	43	30952	26447	22355	18711	15434
LH114/4VES-7Y	35	--	--	22903	19515	16266
	43	--	--	19478	16547	13799
LH114/4VES-10Y	35	30540	26748	23035	19584	16314
	43	--	--	19610	16606	13829

Para capacidade em Watts na frequência 50 Hz, multiplicar pelo fator 0,83.  
Para capacidad en Watts en la frecuencia 50Hz, multiplicar por el factor 0,83.

## Tabela de Capacidades - Alta/Média Evaporação

Capacidades em Watts (**W**) referentes a temperatura do gás de sucção de 20°C, com sub-resfriamento.

Modelo	Temp.Amb. [°C]	Temperatura de Evaporação [ °C ] Temperatura de Evaporación [°C]				
		5	0	-5	-10	-15
LH124/4VES-7Y	35	--	--	24512	20627	17142
	43	--	--	20937	17636	14534
LH124/4VES-10Y	35	33292	28835	24619	20700	17188
	43	28507	24613	21049	17665	14551
LH135/4VES-7Y	35	--	31488	26657	22186	18214
	43	--	--	22845	19009	15546
LH135/4VES-10Y	35	37058	31652	26786	22256	18249
	43	31960	27253	22933	19064	15572
LH124/4TES-9Y	35	--	--	28208	24055	20101
	43	--	--	24028	20449	17123
LH124/4TES-12Y	35	37525	32848	28304	24075	20077
	43	--	--	24130	20505	17141
LH135/4TES-9Y	35	--	36593	31129	26202	21647
	43	--	--	26780	22410	18511
LH135/4TES-12Y	35	42629	36696	31172	26199	21618
	43	36616	31577	26820	22427	18496
LH135/4PES-12Y	35	--	--	34490	28969	23991
	43	--	--	29441	24619	20235
LH135/4PES-15Y	35	46864	40503	34410	28865	23862
	43	40035	34528	29429	24540	20157
LH145/4PES-12Y	35	--	44439	37452	31121	25480
	43	--	--	31697	26294	21441
LH145/4PES-15Y	35	52076	44326	37311	30975	25334
	43	44118	37623	31637	26203	21335
LH135/4NES-14Y	35	--	--	39313	33288	27802
	43	--	--	33325	28346	23563
LH135/4NES-20Y	35	52744	45885	39498	33418	27891
	43	--	39246	33709	28609	23771
LH155/4NES-14Y	35	--	51897	43957	36746	30289
	43	--	--	37238	31140	25600
LH155/4NES-20Y	35	60841	52055	44034	36793	30324
	43	51661	44329	37517	31336	25749
LH135/4JE-15Y	35	--	--	43591	37462	31560
	43	--	--	37401	32034	27073
LH135/4JE-22Y	35	56178	49454	42769	36617	30666
	43	--	--	36508	31151	26117
LH165/4JE-15Y	35	--	59710	50809	42743	35454
	43	--	--	43564	36611	30325
LH165/4JE-22Y	35	68408	58737	49831	41771	34496
	43	58321	50128	42546	35588	29294
LH155/4HE-18Y	35	--	--	55567	47270	39636
	43	--	--	47191	40206	33741
LH155/4HE-25Y	35	73543	63933	54962	46607	38965
	43	61847	54019	46547	39561	33045
LH175/4HE-18Y	35	--	68883	58818	49662	41386
	43	--	--	50345	42562	35426
LH175/4HE-25Y	35	79252	68236	58151	48948	40661
	43	67446	58215	49666	41825	34683

## Tabla de Capacidades - Alta/Media Evaporación

Capacidades en Watts (**W**) referentes a la temperatura del gas de succión de 20°C, con sub-enfriamiento.

**Tabela de Capacidades - Alta/Média Evaporação**

Capacidades em Watts (**W**) referentes a temperatura do gás de sucção de 20°C, com sub-resfriamento.

**Tabla de Capacidades - Alta/Media Evaporación**

Capacidades en Watts (**W**) referentes a la temperatura del gas de succión de 20°C, con sub-enfriamiento.

Modelo	Temp.Amb. [°C]	Temperatura de Evaporación [ °C ] Temperatura de Evaporación [°C]				
		5	0	-5	-10	-15
<b>LH165/4GE-23Y</b>	35	--	--	64414	54940	46210
	43	--	--	54662	46755	39422
<b>LH165/4GE-30Y</b>	35	84688	73708	63397	53839	45085
	43	71207	62239	53687	45692	38239
<b>LH185/4GE-23Y</b>	35	--	82283	70130	59115	49221
	43	--	--	60280	50857	42352
<b>LH185/4GE-30Y</b>	35	94597	81214	68923	57861	47979
	43	80726	69477	59080	49602	41066
<b>LH185/4FE-28Y</b>	35	--	93855	80573	68344	57261
	43	--	--	69001	58742	49324
<b>LH185/4FE-35Y</b>	35	107761	93375	80082	67844	56761
	43	91414	79597	68526	58198	48776
<b>LH185/6JE-25Y</b>	35	--	90090	76483	64140	53139
	43	--	--	65892	55237	45624
<b>LH185/6JE-33Y</b>	35	103342	88336	74734	62413	51402
	43	88664	75874	64052	53400	43764
<b>LH195/4FE-28Y</b>	35	--	95946	82124	69483	58086
	43	--	--	70540	59873	50090
<b>LH195/4FE-35Y</b>	35	110525	95474	81581	68943	57553
	43	94106	81665	70011	59333	49544
<b>LH195/6JE-25Y</b>	35	--	91904	77795	65118	53833
	43	--	--	67186	56189	46302
<b>LH195/6JE-33Y</b>	35	105658	90106	76015	63365	52094
	43	90953	77554	65307	54295	44417
<b>LH195/6HE-28Y</b>	35	--	102874	87632	73831	61437
	43	--	--	75316	63490	52752
<b>LH195/6HE-35Y</b>	35	118391	101746	86562	72711	60311
	43	101245	87200	74165	62306	51550
<b>LH185/6GE-34Y</b>	35	--	111731	96551	82411	69503
	43	--	--	82333	70490	59552
<b>LH185/6GE-40Y</b>	35	125783	109247	93850	79625	66666
	43	105890	92499	79690	67694	56671
<b>LH200/6GE-34Y</b>	35	--	115712	99531	84590	71050
	43	--	--	85259	72676	61169
<b>LH200/6GE-40Y</b>	35	130717	113030	96738	81721	68156
	43	110820	96171	82414	69729	58162
<b>LH200/6FE-44Y</b>	35	--	133150	115114	98351	82885
	43	--	--	97961	83985	70939
<b>LH200/6FE-50Y</b>	35	150354	131311	113229	96369	80904
	43	126319	110727	95959	81992	68914

Para capacidade em Watts na frequência 50 Hz, multiplicar pelo fator 0,83.

Para capacidad en Watts en la frecuencia 50Hz, multiplicar por el factor 0,83.

## Tabela de Capacidades - Baixa Evaporação

Capacidades em Watts (**W**) referentes a temperatura do gás de sucção de 20°C, com sub-resfriamento.

## Tabla de Capacidades - Baja Evaporación

Capacidades en Watts (**W**) referentes a la temperatura del gás de succión de 20°C, con sub-enfriamiento.

Modelo	Temp.Amb. [°C]	Temperatura de Evaporação [ °C ] Temperatura de Evaporación [°C]					
		-20	-25	-30	-35	-40	-45
LH33/2KES-05Y	35	1420	1104	822	574	358	174
	43	1167	890	645	430	242	--
LH33/2JES-07Y	35	1889	1498	1151	846	575	344
	43	1567	1229	922	652	415	210
LH44/2HES-1Y	35	2459	1961	1520	1130	788	497
	43	2051	1614	1221	876	576	318
LH44/2GES-2Y	35	2859	2304	1810	1375	992	659
	43	2406	1928	1494	1109	773	483
LH53/2GES-2Y	35	2960	2377	1863	1409	1012	672
	43	2501	1993	1536	1137	791	492
LH44/2FES-2Y	35	3348	2723	2141	1621	1164	760
	43	2804	2257	1762	1307	902	548
LH64/2FES-2Y	35	3831	3060	2371	1771	1255	815
	43	3225	2549	1952	1431	979	591
LH44/2EES-2Y	35	4105	3363	2682	2047	1484	985
	43	--	2769	2176	1635	1142	707
LH64/2EES-2Y	35	4816	3864	3025	2270	1619	1063
	43	4057	3218	2477	1828	1263	774
LH53/2DES-2Y	35	4972	4086	3278	2518	1848	1251
	43	--	3384	2677	2033	1444	923
LH64/2DES-2Y	35	5642	4554	3589	2734	1976	1324
	43	4742	3813	2962	2214	1558	991
LH64/2CES-3Y	35	6771	5531	4402	3403	2517	1734
	43	5699	4640	3674	2793	2016	1339
LH84/2CES-3Y	35	7180	5817	4613	3536	2592	1782
	43	6103	4912	3848	2911	2094	1385
LH64/4FES-3Y	35	7131	5851	4675	3659	2795	2053
	43	6039	4941	3964	3083	2326	1689
LH84/4FES-3Y	35	7595	6147	4893	3806	2874	2102
	43	6482	5253	4153	3209	2407	1740
LH64/4EES-4Y	35	8555	7054	5707	4477	3418	2522
	43	--	5961	4795	3758	2834	2049
LH84/4EES-4Y	35	9258	7545	6017	4696	3561	2596
	43	7871	6414	5107	3947	2956	2125
LH104/4EES-4Y	35	9599	7772	6183	4806	3619	2633
	43	8202	6645	5243	4039	3017	2163
LH84/4DES-5Y	35	10645	8732	6997	5473	4168	3049
	43	9068	7404	5921	4610	3464	2498
LH114/4DES-5Y	35	11434	9259	7365	5731	4314	3135
	43	9781	7922	6251	4815	3598	2582
LH84/4CES-6Y	35	12248	10032	8077	6290	4757	3449
	43	--	8531	6789	5275	3934	2796
LH124/4CES-6Y	35	13833	11146	8820	6803	5071	3629
	43	11872	9536	7466	5697	4202	2959
LH104/4VES-7Y	35	12867	10386	8121	6150	4451	2999
	43	10815	8634	6696	4965	3487	2246
LH124/4VES-7Y	35	13927	11086	8620	6466	4631	3106
	43	11771	9284	7100	5228	3647	2334

**Tabela de Capacidades - Baixa Evaporação**

Capacidades em Watts (**W**) referentes a temperatura do gás de sucção de 20°C, com sub-resfriamento.

**Tabla de Capacidades - Baja Evaporación**

Capacidades en Watts (**W**) referentes a la temperatura del gás de succión de 20°C, con sub-enfriamiento.

Modelo	Temp.Amb. [°C]	Temperatura de Evaporação [ °C ] Temperatura de Evaporación [°C]					
		-20	-25	-30	-35	-40	-45
<b>LH104/4TES-9Y</b>	35	15076	12295	9811	7555	5612	3951
	43	--	10307	8123	6207	4501	3068
<b>LH114/4TES-9Y</b>	35	15706	12773	10095	7754	5746	4020
	43	13276	10699	8401	6366	4607	3129
<b>LH124/4TES-9Y</b>	35	16565	13321	10478	8015	5892	4109
	43	13988	11216	8742	6575	4740	3206
<b>LH114/4PES-12Y</b>	35	16979	13738	10810	8207	5971	4056
	43	--	11361	8829	6580	4628	2987
<b>LH135/4PES-12Y</b>	35	19417	15414	11950	8936	6400	4306
	43	16349	12825	9772	7173	4989	3188
<b>LH124/4NES-14Y</b>	35	20911	17028	13518	10408	7749	5470
	43	--	14200	11177	8489	6158	4196
<b>LH135/4NES-14Y</b>	35	22843	18323	14395	11017	8099	5678
	43	19243	15390	11941	8973	6463	4377
<b>LH135/4JE-15Y</b>	35	26186	21305	16874	13014	9638	6712
	43	22307	18025	14203	10753	7778	5238
<b>LH135/4HE-18Y</b>	35	29805	24532	19678	15334	11558	8269
	43	25502	20838	16637	12874	9536	6665
<b>LH135/4GE-23Y</b>	35	33610	27888	22714	17943	13752	10112
	43	--	23834	19307	15253	11612	8419
<b>LH145/4GE-23Y</b>	35	36668	30068	24170	18940	14383	10474
	43	31093	25540	20487	16012	12090	8716
<b>LH135/4FE-28Y</b>	35	38057	31994	26111	20821	15905	11618
	43	--	--	22190	17449	13184	9262
<b>LH155/4FE-28Y</b>	35	43086	35487	28605	22441	17022	12325
	43	36587	30143	24209	18842	14042	9835
<b>LH135/6JE-25Y</b>	35	35396	29129	23443	18284	13731	9798
	43	--	24690	19618	15152	11157	7681
<b>LH155/6JE-25Y</b>	35	39685	32205	25557	19711	14652	10329
	43	33554	27093	21313	16242	11846	--
<b>LH145/4FE-28Y</b>	35	42232	34868	28167	22152	16835	12208
	43	--	29537	23790	18567	13867	9726
<b>LH165/4FE-28Y</b>	35	44464	36420	29240	22874	17303	12504
	43	37926	31051	24839	19254	14316	10009
<b>LH145/6HE-28Y</b>	35	43927	36097	29007	22671	17097	12281
	43	--	30284	24224	18758	13942	9765
<b>LH165/6HE-28Y</b>	35	46460	37888	30211	23472	17616	12594
	43	39313	31968	25367	19516	14415	10045
<b>LH155/6GE-34Y</b>	35	51396	42808	34910	27774	21430	15889
	43	--	36109	29449	23379	17927	13120
<b>LH175/6GE-34Y</b>	35	54656	45105	36461	28814	22099	16305
	43	46494	38379	31022	24412	18586	13524
<b>LH165/6FE-44Y</b>	35	61180	50804	41199	32496	24747	17969
	43	--	42818	34633	27126	20309	14260
<b>LH185/6FE-44Y</b>	35	67230	55010	44091	34446	26032	18793
	43	57391	46949	37475	29005	21542	--

Para capacidade em Watts na frequência 50 Hz, multiplicar pelo fator 0,83.

Para capacidad en Watts en la frecuencia 50Hz, multiplicar por el factor 0,83.

## Características Elétricas - Unidades para Alta/Média Evaporação

### Características Eléctricas - Unidades para Alta/Média Evaporación

Modelo	Compressor // Compresor						Motor Ventilador 220V 60Hz $\phi$ 1		
	Volume deslocado m <sup>3</sup> /h	Potên. Nominal <i>Poten. Nominal</i> (hp)	220/380V 60Hz $\phi$ 3 Imáx FLA (A)	Ipart LRA (A)	Resis. Cárter (V/W)	Imáx FLA (A)	Potência (W)	Capac. Marcha $\mu$ F/V	
LH44/2KES-05	2KES-05	5	1	5,9/3,6	28,9/16,7	100-240/0...60 PTC	1x0,85	1x196	4/450
LH44/2JES-07	2JES-07	6	1	7,8/4,7	36,3/21	100-240/0...60 PTC	1x0,85	1x196	4/450
LH44/2HES-2	2HES-2	8	2	9,5/5,7	44,8/26,1	100-240/0...60 PTC	1x0,85	1x196	4/450
LH44/2GES-2	2GES-2	9	2	10,5/6,3	44,8/26,1	100-240/0...60 PTC	1x0,85	1x196	4/450
LH44/2FES-3	2FES-3	12	2	12,8/7,7	47,5/29,6	100-240/0...60 PTC	1x0,85	1x196	4/450
LH53/2GES-2	2GES-2	9	2	10,5/6,3	44,8/26,1	100-240/0...60 PTC	1x0,85	1x196	4/450
LH64/2HES-2	2HES-2	8	2	9,5/5,7	44,8/26,1	100-240/0...60 PTC	1x1,85	1x436	6/450
LH64/2GES-2	2GES-2	9	2	10,5/6,3	44,8/26,1	100-240/0...60 PTC	1x1,85	1x436	6/450
LH64/2FES-3	2FES-3	12	2	12,8/7,7	47,5/29,6	100-240/0...60 PTC	1x1,85	1x436	6/450
LH64/2EES-3	2EES-3	14	3	15,8/9,5	81,4/47,0	200-400/0...120 PTC	1x1,85	1x436	6/450
LH64/2DES-3	2DES-3	16	3	15,8/9,5	81,4/47,0	200-400/0...120 PTC	1x1,85	1x436	6/450
LH84/2CES-4	2CES-4	20	4	21,1/12,7	97,3/56,2	200-400/0...120 PTC	1x1,85	1x436	6/450
LH84/4FES-5	4FES-5	22	6	22,7/13,7	136,8/79,0	200-400/0...120 PTC	1x1,85	1x436	6/450
LH84/4EES-6	4EES-6	27	6	28,6/17,3	136,8/79,0	200-400/0...120 PTC	1x1,85	1x436	6/450
LH104/2DES-3	2DES-3	16	3	15,8/9,5	81,4/47,0	200-400/0...120 PTC	2x1,85	2x436	2x6/450
LH104/2CES-4	2CES-4	20	4	21,0/12,7	97,3/56,2	200-400/0...120 PTC	2x1,85	2x436	2x6/450
LH104/4FES-5	4FES-5	22	6	22,7/13,7	136,8/79,0	200-400/0...120 PTC	2x1,85	2x436	2x6/450
LH104/4EES-6	4EES-6	27	6	28,6/17,3	136,8/79,0	200-400/0...120 PTC	2x1,85	2x436	2x6/450
LH104/4DES-7	4DES-7	32	8	34,7/21	181,2/104,6	200-400/0...120 PTC	2x1,85	2x436	2x6/450
LH114/4DES-7	4DES-7	32	8	34,7/21	181,2/104,6	200-400/0...120 PTC	2x1,85	2x436	2x6/450
LH114/4VES-7	4VES-7	42	6	34,9/21,1	143,0/86,0	200-400/0...140 PTC	2x1,85	2x436	2x6/450
LH114/4VES-10	4VES-10	42	10	41,9/25,3	208,0/126,0	200-400/0...140 PTC	2x1,85	2x436	2x6/450
LH124/4VES-7	4VES-7	42	6	34,9/21,1	143,0/86,0	200-400/0...140 PTC	2x1,85	2x436	2x6/450
LH124/4VES-10	4VES-10	42	10	41,9/25,3	208,0/126,0	200-400/0...140 PTC	2x1,85	2x436	2x6/450
LH124/4TES-9	4TES-9	50	8	41,9/25,3	171,0/103,0	200-400/0...140 PTC	2x1,85	2x436	2x6/450
LH124/4TES-12	4TES-12	50	13	52,8/31,9	238,0/143,0	200-400/0...140 PTC	2x1,85	2x436	2x6/450
LH124/4CES-9	4CES-9	39	8	42,5/25,7	181,1/104,6	200-400/0...140 PTC	2x1,85	2x436	2x6/450
LH135/4CES-9	4CES-9	39	8	42,5/25,7	181,2/104,6	200-400/0...120 PTC	2x2,0	2x0,563*	-
LH135/4VES-7	4VES-7	42	6	34,9/21,1	143,0/86,0	200-400/0...140 PTC	2x2,0	2x0,563*	-
LH135/4VES-10	4VES-10	42	10	41,9/25,3	208,0/126,0	200-400/0...140 PTC	2x2,0	2x0,563*	-
LH135/4TES-9	4TES-9	50	8	41,9/25,3	171,0/103,0	200-400/0...140 PTC	2x2,0	2x0,563*	-
LH135/4TES-12	4TES-12	50	13	52,8/31,9	259,0/144,0	200-400/0...140 PTC	2x2,0	2x0,563*	-
LH135/4PES-12	4PES-12	59	10	47,8/28,8	208,0/126,0	200-400/0...140 PTC	2x2,0	2x0,563*	-
LH135/4PES-15	4PES-15**	59	15	59,4/35,8	278,0/168,0	200-400/0...140 PTC	2x2,0	2x0,563*	-
LH135/4NES-14	4NES-14	68	13	56/33,8	238,0/143,0	200-400/0...140 PTC	2x2,0	2x0,563*	-
LH135/4NES-20	4NES-20**	68	20	69,9/42,2	333,0/201,0	200-400/0...140 PTC	2x2,0	2x0,563*	-
LH135/4JE-15	4JE-15**	77	20	64,8/39,1	333,0/201,0	220/140	2x2,0	2x0,563*	-
LH135/4JE-22	4JE-22**	77	22	78,3/47,2	333,0/201,0	220/140	2x2,0	2x0,563*	-
LH145/4PES-12	4PES-12	59	10	47,8/28,8	208,0/126,0	200-400/0...140 PTC	2x3,5	2x0,75*	-
LH145/4PES-15	4PES-15**	59	15	59,4/35,8	278,0/168,0	200-400/0...140 PTC	2x3,5	2x0,75*	-
LH155/4NES-14	4NES-14	68	13	56/33,8	238,0/143,0	200-400/0...140 PTC	2x3,5	2x0,75*	-
LH155/4NES-20	4NES-20**	68	20	69,9/42,2	333,0/201,0	200-400/0...140 PTC	2x3,5	2x0,75*	-
LH155/4HE-18	4HE-18**	89	20	77,3/46,6	333,0/201,0	220/140	2x3,5	2x0,75*	-
LH155/4HE-25	4HE-25**	89	25	92,6/55,9	444,0/268,0	220/140	2x3,5	2x0,75*	-
LH165/4JE-15	4JE-15**	77	20	64,8/39,1	333,0/201,0	220/140	2x3,7	2x0,55*	-
LH165/4JE-22	4JE-22**	77	22	78,3/47,2	333,0/201,0	220/140	2x3,7	2x0,55*	-
LH165/4GE-23	4GE-23**	102	20	92,4/55,7	333,0/201,0	220/140	2x3,7	2x0,55*	-
LH165/4GE-30	4GE-30**	102	30	107,8/65	491,0/296,0	220/140	2x3,7	2x0,55*	-

\* Motor ventilador trifásico com potência mencionada em KW .

\*\* Compressores com motores em PW (Part-Winding) Partida dividida

\*\*\* Conexão B = Rosca / Conexão L = Solda

\* Motor ventilador trifásico con potencia mencionada en KW.

\*\* Compresores con motores en PW (Part-Winding) Partida dividida.

\*\*\* Conexión B = Rosca / Conexión L = Soldadura

**Características Eléctricas - Unidades para Alta/Média Evaporação**

## Características Eléctricas - Unidades para Alta/Média Evaporación

Modelo	Compressor // Compresor						Motor Ventilador 220V 60Hz φ1		
	Volume deslocado m <sup>3</sup> /h	Potên. Nominal <i>Poten. Nominal</i> (hp)	220/380V 60Hz φ3 Imáx FLA (A)	Ipart LRA (A)	Resis. Cárter (V/W)	Imáx FLA (A)	Potência (W)	Capac. Marcha μF/V	
<b>LH175/4HE-18</b>	4HE-18**	89	20	77,3/46,6	333,0/201,0	220/140	2x6,6	2x2,16*	-
<b>LH175/4HE-25</b>	4HE-25**	89	25	103,0/57,0	444,0/268,0	220/140	2x6,6	2x2,16*	-
<b>LH185/4GE-23</b>	4GE-23**	102	20	92,4/55,7	333,0/201,0	220/140	2x6,6	2x2,16*	-
<b>LH185/4GE-30</b>	4GE-30**	102	30	121,0/67,5	491,0/296,0	220/140	2x6,6	2x2,16*	-
<b>LH185/4FE-28</b>	4FE-28**	121	30	111,2/67	491,0/296,0	220/140	2x6,6	2x2,16*	-
<b>LH185/4FE-35</b>	4FE-35**	121	30	130,7/78,9	491,0/296,0	220/140	2x6,6	2x2,16*	-
<b>LH185/6JE-25</b>	6JE-25**	115	30	97,7/58,9	491,0/296,0	220/140	2x6,6	2x2,16*	-
<b>LH185/6JE-33</b>	6JE-33**	115	33	112/67,6	579,0/349,0	220/140	2x6,6	2x2,16*	-
<b>LH185/6GE-34</b>	6GE-34**	153	30	137,9/83,2	491,0/296,0	220/140	2x6,6	2x2,16*	-
<b>LH185/6GE-40</b>	6GE-40**	153	40	155,6/93,8	762,0/460,0	220/140	2x6,6	2x2,16*	-
<b>LH195/4FE-28</b>	4FE-28**	121	30	111,2/67	491,0/296,0	220/140	2x6,6	2x2,16*	-
<b>LH195/4FE-35</b>	4FE-35**	121	30	130,7/78,9	491,0/296,0	220/140	2x6,6	2x2,16*	-
<b>LH195/6JE-25</b>	6JE-25**	115	30	97,7/58,9	491,0/296,0	220/140	2x6,6	2x2,16*	-
<b>LH195/6JE-33</b>	6JE-33**	115	33	137,5/76,5	579,0/349,0	220/140	2x6,6	2x2,16*	-
<b>LH195/6HE-28</b>	6HE-28**	133	30	112/67,6	491,0/296,0	220/140	2x6,6	2x2,16*	-
<b>LH195/6HE-35</b>	6HE-35**	133	35	135,6/81,8	579,0/349,0	220/140	2x6,6	2x2,16*	-
<b>LH200/6GE-34</b>	6GE-34**	153	30	137,9/83,2	491,0/296,0	220/140	2x6,6	2x2,16*	-
<b>LH200/6GE-40</b>	6GE-40**	153	40	155,6/93,8	762,0/460,0	220/140	2x6,6	2x2,16*	-
<b>LH200/6FE-44</b>	6FE-44**	183	40	175,2/105,7	762,0/460,0	220/140	2x6,6	2x2,16*	-
<b>LH200/6FE-50</b>	6FE-50**	183	50	192/122,2	808/513	220/140	2x6,6	2x2,16*	-

\* Motor ventilador trifásico com potência mencionada em KW .

\*\* Compressores com motores em PW (Part-Winding) Partida dividida

\*\*\* Conexão B = Rosca / Conexão L = Solda

\* Motor ventilador trifásico con potencia mencionada en KW.

\*\* Compresores con motores en PW (Part-Winding) Partida dividida.

\*\*\* Conexión B = Rosca / Conexión L = Soldadura

## Características Construtivas - Unidades para Alta/Média Evaporação

### Características Construtivas - Unidades para Alta/Média Evaporación

Modelo	Diâmetro***		Tanque* Carga Máxima (l)	Ventilador do Condensador Ventilador del Condensador		Dimensões Gerais (mm) Dimensiones Generales (mm)					Peso Líq. Peso Neto (KG)**
	Válv. Sucção Válv. Succión	Linha de Líq. Línea de Líq.		Quantidade Cantidad	Vazão de Ar Flujo de Aire (m³/h)	A	B	C	D	E	
LH44/2KES-05	5/8"L	3/8"B	3	1	2070	760	770	496	730	670	87
LH44/2JES-07	5/8"L	3/8"B	3	1	2070	760	770	496	730	670	88
LH44/2HES-2	5/8"L	3/8"B	3	1	2070	760	770	496	730	670	89
LH44/2GES-2	5/8"L	3/8"B	3	1	2070	760	770	496	730	670	89
LH44/2FES-3	5/8"L	3/8"B	3	1	2070	760	770	496	730	670	91
LH53/2GES-2	5/8"L	3/8"B	11	1	2880	910	770	496	880	670	95
LH64/2HES-2	5/8"L	3/8"B	11	1	4401	910	850	646	880	750	108
LH64/2GES-2	5/8"L	3/8"B	11	1	4401	910	850	646	880	750	110
LH64/2FES-3	5/8"L	3/8"B	11	1	4401	910	850	646	880	750	111
LH64/2EES-3	7/8"L	3/8"B	11	1	4401	910	850	646	880	750	135
LH64/2DES-3	7/8"L	3/8"B	11	1	4401	910	850	646	880	750	135
LH84/2CES-4	7/8"L	1/2"B	11	1	5261	1028	850	796	998	750	135
LH84/4FES-5	7/8"L	1/2"B	11	1	5261	1028	850	796	998	750	151
LH84/4EES-6	1.1/8"L	1/2"B	11	1	5261	1028	850	796	998	750	152
LH104/2DES-3	7/8"L	5/8"B	19	2	8212	1330	828	699	1300	728	195
LH104/2CES-4	7/8"L	5/8"B	19	2	8212	1330	828	699	1300	728	197
LH104/4FES-5	7/8"L	5/8"B	19	2	8212	1330	828	699	1300	728	205
LH104/4EES-6	1.1/8"L	5/8"B	19	2	8212	1330	828	699	1300	728	206
LH104/4DES-7	1.1/8"L	5/8"B	19	2	8212	1330	828	699	1300	728	209
LH114/4DES-7	1.1/8"L	5/8"B	19	2	8904	1540	828	761	1510	728	219
LH114/4VES-7	1.1/8"L	5/8"B	19	2	8904	1540	828	761	1510	728	270
LH114/4VES-10	1.1/8"L	5/8"B	19	2	8904	1540	828	761	1510	728	272
LH124/4VES-7	1.1/8"L	7/8"L	21	2	10494	1760	950	812	1730	810	365
LH124/4VES-10	1.1/8"L	7/8"L	21	2	10494	1760	950	812	1730	810	365
LH124/4TES-9	1.3/8"L	7/8"L	21	2	10494	1760	950	812	1730	810	370
LH124/4TES-12	1.3/8"L	7/8"L	21	2	10494	1760	950	812	1730	810	370
LH124/4CES-9	1.3/8"L	7/8"L	21	2	10494	1760	950	812	1730	810	350
LH135/4CES-9	1.1/8"L	7/8"L	29	2	13900	1760	950	965	1730	810	430
LH135/4VES-7	1.1/8"L	7/8"L	29	2	13900	1760	950	965	1730	810	435
LH135/4VES-10	1.1/8"L	7/8"L	29	2	13900	1760	950	965	1730	810	435
LH135/4TES-9	1.3/8"L	7/8"L	29	2	13900	1760	950	965	1730	810	440
LH135/4TES-12	1.3/8"L	7/8"L	29	2	13900	1760	950	965	1730	810	440
LH135/4PES-12	1.3/8"L	7/8"L	29	2	13900	1760	950	965	1730	810	450
LH135/4PES-15	1.5/8"L	7/8"L	29	2	13900	1760	950	965	1730	810	460
LH135/4NES-14	1.3/8"L	7/8"L	29	2	13900	1760	950	965	1730	810	450
LH135/4NES-20	1.5/8"L	7/8"L	29	2	13900	1760	950	965	1730	810	465
LH135/4JE-15	1.5/8"L	7/8"L	29	2	13900	1760	950	965	1730	810	480
LH135/4JE-22	1.5/8"L	7/8"L	29	2	13900	1760	950	965	1730	810	490
LH145/4PES-12	1.3/8"L	1.1/8"L	50	2	32623	1950	1600	1650	1820	1560	640
LH145/4PES-15	1.5/8"L	1.1/8"L	50	2	32623	1950	1600	1650	1820	1560	645
LH155/4NES-14	1.3/8"L	1.1/8"L	50	2	31717	1950	1600	1650	1820	1560	640
LH155/4NES-20	1.5/8"L	1.1/8"L	50	2	31717	1950	1600	1650	1820	1560	645
LH155/4HE-18	1.5/8"L	1.1/8"L	50	2	31717	1950	1600	1650	1820	1560	720
LH155/4HE-25	2.1/8"L	1.1/8"L	50	2	31717	1950	1600	1650	1820	1560	725
LH165/4JE-15	1.5/8"L	1.1/8"L	100	2	42950	2700	1850	1850	2570	1650	938
LH165/4JE-22	1.5/8"L	1.1/8"L	100	2	42950	2700	1850	1850	2570	1650	940
LH165/4GE-23	2.1/8"L	1.1/8"L	100	2	42950	2700	1850	1850	2570	1650	943
LH165/4GE-30	2.1/8"L	1.1/8"L	100	2	42950	2700	1850	1850	2570	1650	945

\* Carga referente à temperatura do líquido de 50°C e 95% do volume total

\*\* Pesos referentes à UCC's sem carenagem - STANDARD

\*\*\* Conexão B = Rosca / Conexão L = Solda

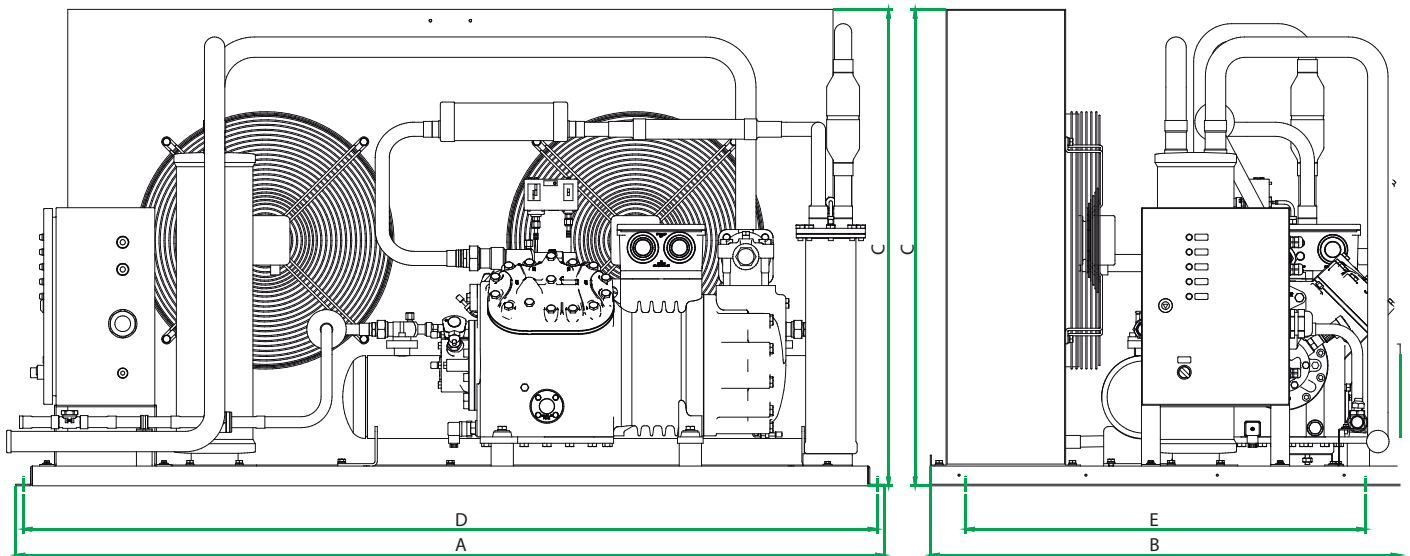
\* Carga referente a la temperatura del líquido a 50°C y 95% del volumen total

\*\* Pesos referentes a las UCC's sin caja de protección - STANDARD

\*\*\* Conexión B = Rosca / Conexión L = Solda

**Características Construtivas - Unidades para Alta/Média Evaporação**
**Características Constructivas - Unidades para Alta/Média Evaporación**

Modelo	Diâmetro***		Tanque* Carga Máxima (l)	Ventilador do Condensador <i>Ventilador del Condensador</i>		Dimensões Gerais (mm) <i>Dimensiones Generales (mm)</i>					Peso Líq. <i>Peso Neto</i> (KG)**
	Válv. Sucção Válv. Succión	Linha de Líq. Línea de Líq.		Quantidade <i>Cantidad</i>	Vazão de Ar Flujo de Aire (m <sup>3</sup> /h)	A	B	C	D	E	
LH175/4HE-18	1.5/8"L	1.1/8"L	100	2	51618	2700	1850	1850	2570	1650	943
LH175/4HE-25	2.1/8"L	1.1/8"L	100	2	51618	2700	1850	1850	2570	1650	945
LH185/4GE-23	2.1/8"L	1.1/8"L	100	2	66990	2700	1850	1850	2570	1650	945
LH185/4GE-30	2.1/8"L	1.1/8"L	100	2	66990	2700	1850	1850	2570	1650	945
LH185/4FE-28	2.1/8"L	1.1/8"L	100	2	66990	2700	1850	1850	2570	1650	945
LH185/4FE-35	2.1/8"L	1.1/8"L	100	2	66990	2700	1850	1850	2570	1650	945
LH185/6JE-25	2.1/8"L	1.1/8"L	100	2	66990	2700	1850	1850	2570	1650	970
LH185/6JE-33	2.1/8"L	1.1/8"L	100	2	66990	2700	1850	1850	2570	1650	970
LH185/6GE-34	2.1/8"L	1.1/8"L	100	2	66990	2700	1850	1850	2570	1650	950
LH185/6GE-40	2.1/8"L	1.1/8"L	100	2	66990	2700	1850	1850	2570	1650	950
LH195/4FE-28	2.1/8"L	1.1/8"L	100	2	62829	2700	1850	1850	2570	1650	950
LH195/4FE-35	2.1/8"L	1.1/8"L	100	2	62829	2700	1850	1850	2570	1650	950
LH195/6JE-25	2.1/8"L	1.1/8"L	100	2	62829	2700	1850	1850	2570	1650	990
LH195/6JE-33	2.1/8"L	1.1/8"L	100	2	62829	2700	1850	1850	2570	1650	990
LH195/6HE-28	2.1/8"L	1.1/8"L	100	2	62829	2700	1850	1850	2570	1650	995
LH195/6HE-35	2.1/8"L	1.1/8"L	100	2	62829	2700	1850	1850	2570	1650	995
LH200/6GE-34	2.1/8"L	1.1/8"L	100	2	66824	2700	1850	1850	2570	1650	1020
LH200/6GE-40	2.1/8"L	1.1/8"L	100	2	66824	2700	1850	1850	2570	1650	1050
LH200/6FE-44	2.1/8"L	1.1/8"L	100	2	66824	2700	1850	1850	2570	1650	1050
LH200/6FE-50	2.1/8"L	1.1/8"L	100	2	66824	2700	1850	1850	2570	1650	1055



\* Carga referente à temperatura do líquido de 50°C e 95% do volume total

\*\* Pesos referentes à LH's sem carenagem - STANDARD

\*\*\* Conexão B = Rosca / Conexão L = Solda

\* Carga referente a la temperatura del líquido a 50°C y 95% del volume total

\*\* Pesos referentes a las LH's sin caja de protección - STANDARD

\*\*\* Conexión B = Rosca / Conexión L = Soldadura

## Características Eléctricas - Unidades para Baixa Evaporação

### Características Eléctricas - Unidades para Baja Evaporación

Modelo	Compressor // Compresor						Motor Ventilador 220V 60Hz φ1		
	Volume deslocado m <sup>3</sup> /h	Potên. Nominal <i>Poten. Nominal</i> (hp)	220/380V 60Hz φ3 Imáx FLA (A)	Ipart LRA (A)	Resis. Cárter (V/W)	Imáx FLA (A)	Potência (W)	Capac. Marcha μF/V	
LH33/2KES-05	2KES-05	5	1	5,9/3,6	28,9/16,7	100-240/0...60 PTC	1x0,85	1x196	4/450
LH33/2JES-07	2JES-07	6	1	7,8/4,7	36,3/21	100-240/0...60 PTC	1x0,85	1x196	4/450
LH44/2HES-1	2HES-1	8	1	8,0/4,8	33,3/19,4	100-240/0...60 PTC	1x0,85	1x196	4/450
LH44/2GES-2	2GES-2	9	2	10,5/6,3	44,8/26,1	100-240/0...60 PTC	1x0,85	1x196	4/450
LH44/2FES-2	2FES-2	12	2	11,2/6,7	44,8/26,1	100-240/0...60 PTC	1x0,85	1x196	4/450
LH44/2EES-2	2EES-2	14	2	12,6/7,6	58,7/33,9	100-240/0...120 PTC	1x0,85	1x196	4/450
LH53/2GES-2	2GES-2	9	2	10,5/6,3	44,8/26,1	100-240/0...60 PTC	1x0,85	1x196	4/450
LH53/2DES-2	2DES-2	16	2	15,8/9,5	67,6/39,0	100-240/0...120 PTC	1x0,85	1x196	4/450
LH64/2FES-2	2FES-2	12	2	11,2/6,7	44,8/26,1	100-240/0...60 PTC	1x1,85	1x436	6/450
LH64/2EES-2	2EES-2	14	2	12,6/7,6	58,7/33,9	200-400/0...120 PTC	1x0,85	1x196	6/450
LH64/2DES-2	2DES-2	16	2	15,8/9,5	67,6/39,0	200-400/0...120 PTC	1x1,85	1x436	6/450
LH64/2CES-3	2CES-3	20	3	19,2/11,6	81,4/47,0	200-400/0...120 PTC	1x0,85	1x196	6/450
LH64/4FES-3	4FES-3	22	3	20,0/12,1	97,3/56,2	200-400/0...120 PTC	1x1,85	1x436	6/450
LH64/4EES-4	4EES-4	27	4	25,7/15,5	117,6/67,9	200-400/0...120 PTC	1x0,85	1x196	6/450
LH84/2CES-3	2CES-3	20	3	19,2/11,6	81,4/47,0	200-400/0...120 PTC	1x1,85	1x436	6/450
LH84/4FES-3	4FES-3	22	3	20,0/12,1	97,3/56,2	200-400/0...120 PTC	1x0,85	1x196	6/450
LH84/4EES-4	4EES-4	27	4	25,7/15,5	117,6/67,9	200-400/0...120 PTC	1x1,85	1x436	6/450
LH84/4DES-5	4DES-5	32	6	30,5/18,4	136,8/79,0	200-400/0...120 PTC	1x0,85	1x196	6/450
LH84/4CES-6	4CES-6	39	8	37,3/22,5	181,1/104,6	200-400/0...120 PTC	1x1,85	1x436	6/450
LH104/4EES-4	4EES-4	27	4	25,7/15,5	117,6/67,9	200-400/0...120 PTC	2x1,85	2x436	2x6/450
LH104/4VES-7	4VES-7	42	6	34,9/21,1	143,0/86,0	200-400/0...140 PTC	2x1,85	2x436	2x6/450
LH104/4TES-9	4TES-9	50	8	41,9/25,3	171,0/103,0	200-400/0...140 PTC	2x1,85	2x436	2x6/450
LH114/4DES-5	4DES-5	32	6	30,5/18,4	136,8/79,0	200-400/0...120 PTC	2x1,85	2x436	2x6/450
LH114/4TES-9	4TES-9	50	8	41,9/25,3	171,0/103,0	200-400/0...120 PTC	2x1,85	2x436	2x6/450
LH114/4PES-12	4PES-12	59	10	47,8/28,8	208,0/126,0	200-400/0...140 PTC	2x1,85	2x436	2x6/450
LH124/4CES-6	4CES-6	39	8	37,3/22,5	181,1/104,6	200-400/0...120 PTC	2x1,85	2x436	2x6/450
LH124/4VES-7	4VES-7	42	6	34,9/21,1	143,0/86,0	200-400/0...140 PTC	2x1,85	2x436	2x6/450
LH124/4TES-9	4TES-9	50	8	41,9/25,3	171,0/103,0	200-400/0...140 PTC	2x1,85	2x436	2x6/450
LH124/4NES-14	4NES-14	68	13	56,0/33,8	238,0/143,0	200-400/0...140 PTC	2x1,85	2x436	2x6/450
LH135/4PES-12	4PES-12	59	10	47,8/28,8	208,0/126,0	200-400/0...140 PTC	2x2,0	2x0,563*	-
LH135/4NES-14	4NES-14	68	13	56,0/33,8	238,0/143,0	200-400/0...140 PTC	2x2,0	2x0,563*	-
LH135/4JE-15	4JE-15**	77	20	64,8/39,1	333,0/201,0	220/140	2x2,0	2x0,563*	-
LH135/4HE-18	4HE-18**	89	20	77,3/46,6	333,0/201,0	220/140	2x2,0	2x0,563*	-
LH135/4GE-23	4GE-23**	102	20	92,4/55,7	333,0/201,0	220/140	2x2,0	2x0,563*	-
LH135/4FE-28	4FE-28**	121	30	111,2/67,0	491,0/296,0	220/140	2x2,0	2x0,563*	-
LH135/6JE-25	6JE-25**	115	30	97,7/58,9	491,0/296,0	220/140	2x2,0	2x0,563*	-
LH145/4GE-23	4GE-23**	102	20	92,4/55,7	333,0/201,0	220/140	2x3,5	2x0,75*	-
LH145/4FE-28	4FE-28**	121	30	111,2/67,0	491,0/296,0	220/140	2x3,5	2x0,75*	-
LH145/6HE-28	6HE-28**	133	30	112,0/67,6	491,0/296,0	220/140	2x3,5	2x0,75*	-
LH155/4FE-28	4FE-28**	121	30	111,2/67,0	491,0/296,0	220/140	2x3,5	2x0,75*	-
LH155/6JE-25	6JE-25**	115	30	97,7/58,9	491,0/296,0	220/140	2x3,5	2x0,75*	-
LH155/6GE-34	6GE-34**	153	30	137,9/83,2	491,0/296,0	220/140	2x3,5	2x0,75*	-
LH165/4FE-28	4FE-28**	121	30	112,0/67,6	491,0/296,0	220/140	2x3,7	2x0,55*	-
LH165/6HE-28	6HE-28**	133	30	112,0/67,6	491,0/296,0	220/140	2x3,7	2x0,55*	-
LH165/6FE-44	6FE-44**	183	40	175,2/105,7	762,0/460,0	220/140	2x3,7	2x0,55*	-
LH175/6GE-34	6GE-34**	153	30	137,9/83,2	491,0/296,0	220/140	2x6,6	2x2,16*	-
LH185/6FE-44	6FE-44**	183	40	175,2/105,7	762,0/460,0	220/140	2x6,6	2x2,16*	-

\* Motor ventilador trifásico e com potência mencionada em KW .

\*\* Compressores com motores em PW (Part-Winding) ou Partida dividida

\*\*\* Conexão B = Rosca / Conexão L = Solda

\* Motor ventilador trifásico con potencia mencionada en KW.

\*\* Compresores con motores en PW (Part-Winding) Partida dividida.

\*\*\* Conexión B = Rosca / Conexión L = Soldadura

## Características Construtivas - Unidades para Baixa Evaporação

### Características Constructivas - Unidades para Baja Evaporación

Modelo	Diâmetro***		Tanque* Carga Máxima (l)	Ventilador do Condensador <i>Ventilador del Condensador</i>		Dimensões Gerais (mm) <i>Dimensiones Generales (mm)</i>					Peso Líq. <i>Peso Neto</i> (KG)**
	Válv. Sucção <i>Válv. Succión</i>	Linha de Líq. <i>Línea de Líq.</i>		Quantidade <i>Cantidad</i>	Vazão de Ar Flujo de Aire (m³/h)	A	B	C	D	E	
LH33/2KES-05	1/2"L	3/8"B	3	1	1835	760	770	496	730	670	84
LH33/2JES-07	1/2"L	3/8"B	3	1	1835	760	770	496	730	670	85
LH44/2HES-1	5/8"L	3/8"B	3	1	2070	760	770	496	730	670	88
LH44/2GES-2	5/8"L	3/8"B	3	1	2070	760	770	496	730	670	89
LH44/2FES-2	5/8"L	3/8"B	3	1	2070	760	770	496	730	670	89
LH44/2EES-2	7/8"L	3/8"B	3	1	2070	760	770	496	730	670	112
LH53/2GES-2	5/8"L	3/8"B	11	1	2880	910	770	496	880	670	95
LH53/2DES-2	7/8"L	3/8"B	11	1	2880	910	770	496	880	670	118
LH64/2FES-2	5/8"L	3/8"B	11	1	4401	910	850	646	880	750	109
LH64/2EES-2	7/8"L	3/8"B	11	1	4401	910	850	646	880	750	132
LH64/2DES-2	7/8"L	3/8"B	11	1	4401	910	850	646	880	750	132
LH64/2CES-3	7/8"L	3/8"B	11	1	4401	910	850	646	880	750	135
LH64/4FES-3	7/8"L	3/8"B	11	1	4401	910	850	646	880	750	147
LH64/4EES-4	1.1/8"L	3/8"B	11	1	4401	910	850	646	880	750	149
LH84/2CES-3	7/8"L	1/2"B	11	1	5261	1028	850	796	998	750	136
LH84/4FES-3	7/8"L	1/2"B	11	1	5261	1028	850	796	998	750	148
LH84/4EES-4	1.1/8"L	1/2"B	11	1	5261	1028	850	796	998	750	150
LH84/4DES-5	1.1/8"L	1/2"B	11	1	5261	1028	850	796	998	750	151
LH84/4CES-6	1.1/8"L	1/2"B	11	1	5261	1028	850	796	998	750	156
LH104/4EES-4	1.1/8"L	5/8"B	19	2	8212	1330	828	699	1300	728	204
LH104/4VES-7	1.1/8"L	5/8"B	19	2	8212	1540	828	761	1510	728	275
LH104/4TES-9	1.3/8"L	5/8"B	19	2	8212	1540	828	761	1510	728	278
LH114/4DES-5	1.1/8"L	5/8"B	19	2	8904	1540	828	761	1510	728	290
LH114/4TES-9	1.1/8"L	5/8"B	19	2	8904	1540	828	761	1510	728	300
LH114/4PES-12	1.3/8"L	5/8"B	19	2	8904	1540	828	761	1510	728	310
LH124/4CES-6	1.1/8"L	7/8"L	21	2	10494	1760	950	812	1730	810	350
LH124/4VES-7	1.1/8"L	7/8"L	21	2	10494	1760	950	812	1730	810	410
LH124/4TES-9	1.3/8"L	7/8"L	21	2	10494	1760	950	812	1730	810	415
LH124/4NES-14	1.3/8"L	7/8"L	21	2	10494	1760	950	812	1730	810	420
LH135/4PES-12	1.3/8"L	7/8"L	29	2	13900	1760	950	965	1730	810	440
LH135/4NES-14	1.3/8"L	7/8"L	29	2	13900	1760	950	965	1730	810	450
LH135/4JE-15	1.5/8"L	7/8"L	29	2	13900	1760	950	965	1730	810	480
LH135/4HE-18	1.5/8"L	7/8"L	29	2	13900	1760	950	965	1730	810	500
LH135/4GE-23	2.1/8"L	7/8"L	29	2	13900	1760	950	965	1730	810	510
LH135/4FE-28	2.1/8"L	7/8"L	29	2	13900	1760	950	965	1730	810	510
LH135/6JE-25	2.1/8"L	7/8"L	29	2	13900	1760	950	965	1730	810	515
LH145/4GE-23	2.1/8"L	1.1/8"L	50	2	32623	1950	1600	1650	1820	1560	680
LH145/4FE-28	2.1/8"L	1.1/8"L	50	2	32623	1950	1600	1650	1820	1560	680
LH145/6HE-28	2.1/8"L	1.1/8"L	50	2	32623	1950	1600	1650	1820	1560	690
LH155/4FE-28	2.1/8"L	1.1/8"L	50	2	32623	1950	1600	1650	1820	1560	690
LH155/6JE-25	2.1/8"L	1.1/8"L	50	2	31717	1950	1600	1650	1820	1560	725
LH155/6GE-34	2.1/8"L	1.1/8"L	50	2	31717	1950	1600	1650	1820	1560	740
LH165/4FE-28	2.1/8"L	1.1/8"L	50	2	42950	2700	1850	1850	2570	1650	910
LH165/6HE-28	2.1/8"L	1.1/8"L	50	2	42950	2700	1850	1850	2570	1650	950
LH165/6FE-44	2.1/8"L	1.1/8"L	50	2	42950	2700	1850	1850	2570	1650	960
LH175/6GE-34	2.1/8"L	1.1/8"L	100	2	51618	2700	1850	1850	2570	1650	960
LH185/6FE-44	2.1/8"L	1.1/8"L	100	2	66990	2700	1850	1850	2570	1650	980

\* Carga referente à temperatura do líquido de 50°C e 95% do volume total

\*\* Pesos referentes à LH's sem carenagem - STANDARD

\*\*\* Conexão B = Rosca / Conexão L = Solda

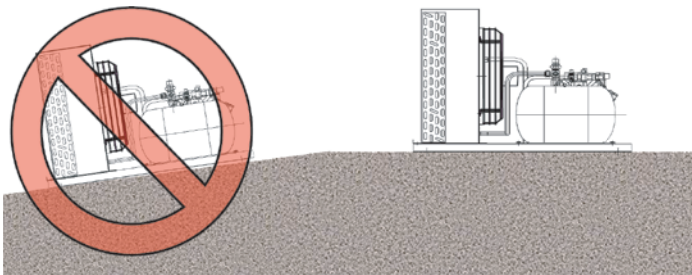
\* Carga referente a la temperatura del líquido a 50°C y 95% del volume total

\*\* Pesos referentes a las LH's sin caja de protección - STANDARD

\*\*\* Conexión B = Rosca / Conexión L = Soldadura

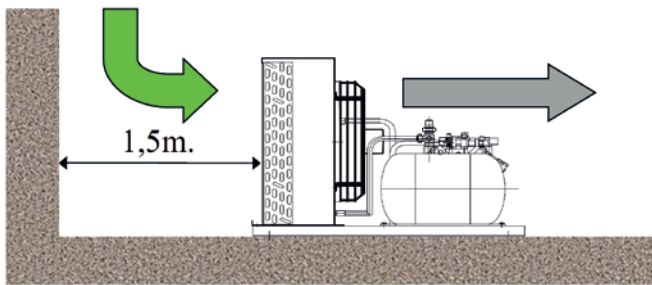
## Instalação e Operação

### Instalación y Operación



A Unidade Condensadora deverá ser fixada diretamente na base (piso) com o auxílio de um nivelador.

La unidad condensadora se fija directamente en la base (piso) con la ayuda de un nivelador.

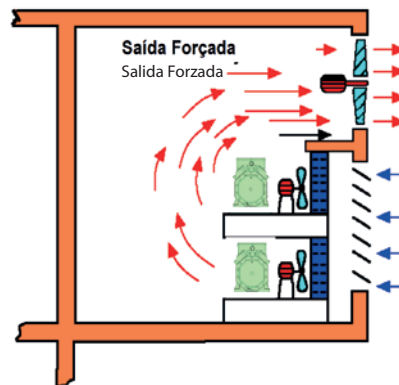
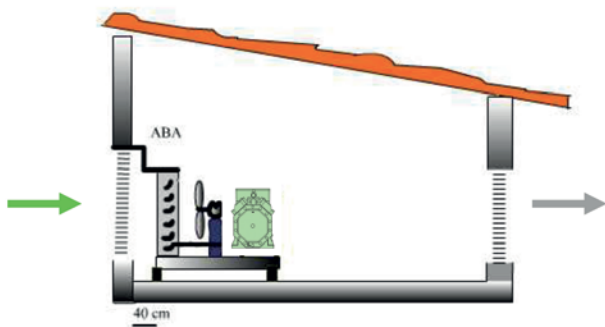


Distância mínima de 1,5m entre o condensador e a parede. Cuidados especiais: sentido de rotação dos ventiladores (o fluxo do ar deverá ser através do condensador em direção ao compressor).

Distancia mínima de 1,5 m entre el condensador y la pared. Atención especial: dirección de rotación del ventilador (el flujo de aire debe ser através del condensador en dirección al compresor).

## Possibilidades de Instalação

### Posibilidad de Instalación

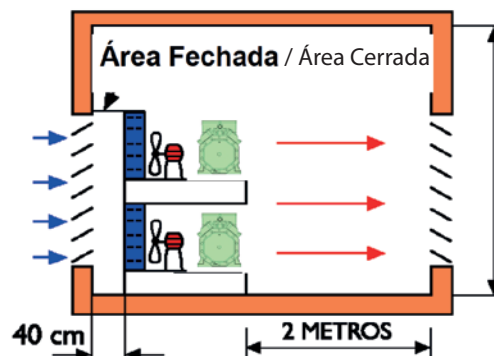


Exaustor funciona com qualquer compressor ligado.

Vazão = 30m<sup>3</sup>/min/Hp

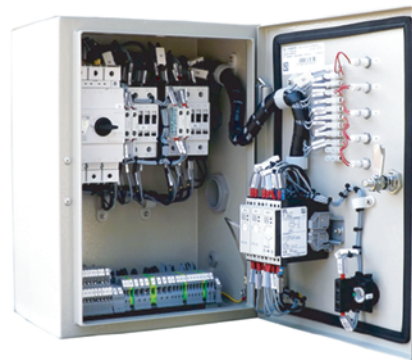
Escape funciona con cualquier compresor en operacion.

Flujo = 30m<sup>3</sup>/min/Hp



## Componentes de Construção dos Quadros Elétricos (Versão LH44 .. 135)

Componentes de Construcción de los Cuadros Eléctricos (Versión LH 44 .. 135)



DISJUNTOR MOTOR  
DISYUNTOR MOTOR



CONTATOR  
CONTACTOR



RELE TEMPORIZADOR  
RELE TEMPORIZADOR



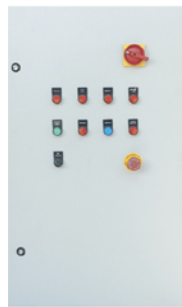
TEMPORIZADOR 0,5 SEGUNDOS  
PARTIDA DIVIDIDA  
TEMPORIZADOR 0,5 SEGUNDOS  
PARTIDA DIVIDIDA



RELE FALTA DE FASE  
RELE FALTA DE FASE

## Componentes de Construção dos Quadros Elétricos (Versão LH145 .. 205)

Componentes de Construcción de los Cuadros Eléctricos (Versión LH145 .. 205)



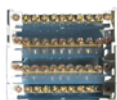
CHAVE GERAL  
LLAVE GENERAL



DISJUNTOR MOTOR COMPRESSOR  
DISYUNTOR MOTOR COMPRESOR



DISJUNTOR MOTOR  
DISYUNTOR MOTOR



RÉGUA DE BORNES  
REGLA DE BORNES



CONTATOR  
CONTACTOR



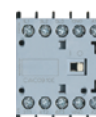
FUSÍVEL  
FUSIBLE



DISJUNTOR GERAL  
DISYUNTOR GENERAL



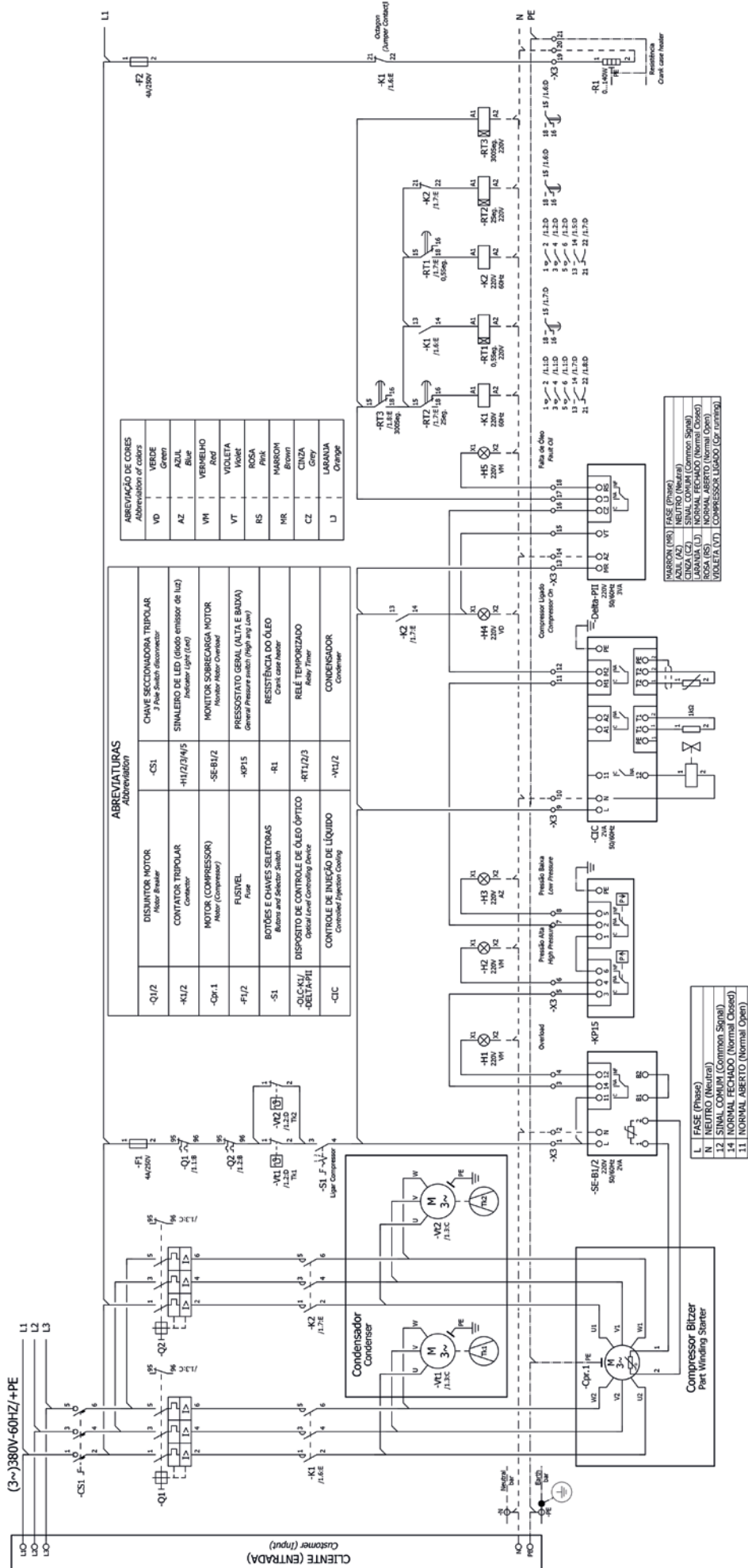
DISJUNTOR MONOPOLAR  
DISYUNTOR MONOPOLAR



CONTATOR AUXILIAR  
CONTACTOR AUXILIAR

# DIAGRAMA PADRÃO - PARTIDA PART WINDING

## DIAGRAMA ESTÁNDAR - ARRANQUE PART WINDING







Compressores Bitzer Ecoline, Unidades Condensadoras Bitzer,  
Partes e Peças a Pronta Entrega, Enviamos para todo o Território Nacional!

<http://www.friotech.com.br>

41-3033-4041



Despachamos por Avião, Correios Sedex 10 ou Sedex, Colocamos seu Produto na sua  
Transportadora em São Paulo e Região, Frete Direto para o Cliente.