

Unidades Condensadoras Herméticas tipos Blue Star e Compact Line

Introdução

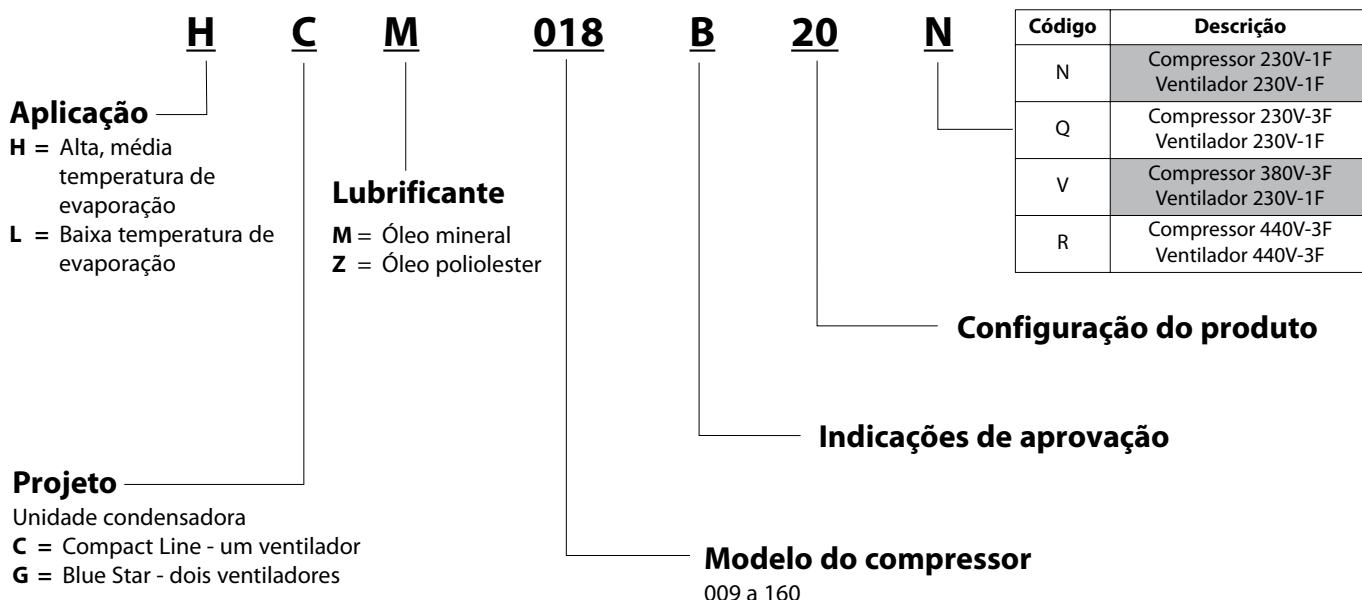
Estas unidades condensadoras são equipadas com os compressores herméticos recíprocos Danfoss-Maneurop e podem ser utilizadas em aplicações de baixa, média e alta temperaturas de evaporação. As unidades Compact Line possuem um ventilador, ao passo que as unidades Blue Star possuem dois ventiladores. Diversas opções de montagem disponíveis



Características

- Unidade pintada na cor azul através do processo eletrostático;
- Aletas revestidas com Koil Kote Gold para ambientes agressivos (opcional);
- Condensador dimensionado para altas temperaturas ambiente (até +43°C);
- Grades de proteção dos moto ventiladores para todos os modelos;
- Kit de partida completo para todos os modelos monofásicos;
- Compressores com protetor térmico interno.

DESIGNAÇÃO DOS MODELOS (10 DÍGITOS)



Unidades Condensadoras

CONFIGURAÇÃO DO PRODUTO

Esta informação é dada através de uma opção de código de dois dígitos que define as variações construtivas aplicadas aos

modelos de série. As principais variações construtivas aplicáveis aos produtos de série estão listadas abaixo. Outras opções

podem ser desenvolvidas mediante solicitação ao Departamento de Vendas da Danfoss.

Tabela de configuração do produto

Tabela de códigos opcionais										
Código	Pressostato		Tanque de Líquido	Caixa Elétrica		Visor de Líquido	Filtro	Separador de Óleo	Acumulador de Sucção	Carenagem
	Alta (HBP)	Baixa (LBP)		Padrão	Com Proteções					
00										
20	X	X	X	X			X			
21	X	X	X	X		X	X			
39	X	X	X		X	X	X			
40	X	X	X		X	X	X			X
49	X	X	X		X	X	X	X	X	
50	X	X	X		X	X	X	X	X	X



ATENÇÃO

Para compressor com código de motor (4) em 380V/60Hz, a faixa de aplicação da temperatura de evaporação está limitada entre +10°C e -10°C. Para as aplicações em 440V, consultar nossa engenharia de aplicação.

Especificações Gerais

Modelos	Referência Comercial (HP)	Peso (Kg)	Compressor			Condensador			
			Modelo	Volume deslocado (m ³ /h)	Carga de óleo (litros)	Vazão de ar (m ³ /h)	Tipo Serpentina	Ventilador	
								Qtde (Nb)	Ø do vent. (mm)
HCM / HCZ018	1 1/2	49	MT / MTZ 18	6,3	0,95	1500	C5	1	350
HCM / HCZ022	2	59	MT / MTZ 22	8,0	0,95	2325	D5	1	350
HCM / HCZ028	2 1/2	65	MT / MTZ 28	10,1	0,95	4100	E5	1	450
HCM / HCZ032	2 3/4	72	MT / MTZ 32	11,3	0,95	4100	E5	1	450
HCM / HCZ036	3	74	MT / MTZ 36	12,7	0,95	4100	G5	1	450
HCM / HCZ040	3 1/2	84	MT / MTZ 40	14,3	0,95	4100	H5	1	450
HCM / HCZ044	4	85	MT / MTZ 44	16,0	1,8	4100	J5	1	450
HCM / HCZ050	4 1/2	95	MT / MTZ 50	18,0	1,8	4100	J5	1	450
HCM / HCZ056	5	95	MT / MTZ 56	20,2	1,8	4100	J5	1	450
HCM / HCZ064	5 1/2	110	MT / MTZ 64	22,6	1,8	4100	J6	1	450
HGM / HGZ072	6	125	MT / MTZ 72	25,4	1,8	8600	M3	2	450
HGM / HGZ080	7	128	MT / MTZ 80	28,5	1,8	8600	M3	2	450
HGM / HGZ100	9	154	MT / MTZ 100	36,0	3,9	8200	N3	2	450
HGM / HGZ125	10 1/2	225	MT / MTZ 125	45,2	3,9	15250	P3	2	600
HGM / HGZ144	12	230	MT / MTZ 144	50,8	3,9	15250	P3	2	600
HGM / HGZ160	13 1/2	245	MT / MTZ 160	57,0	3,9	13500	Q3	2	600
LCM / LCZ022	2	51	NT / NTZ 48	10,1	0,95	1400	C5	1	300
LCM / LCZ028	2 1/2	62	NT / NTZ 68	14,2	0,95	3250	D5	1	350
LCM / LCZ044	4	85	NT / NTZ 108	22,6	1,8	5650	G5	1	450
LCM / LCZ050	4 1/2	98	NT / NTZ 136	28,5	1,8	4650	H5	1	450
LGM / LGZ088	7 1/2	144	NT / NTZ 215	45,2	3,9	9000	L3	2	450
LGM / LGZ100	9	150	NT / NTZ 271	57,0	3,9	9000	L3	2	450

Especificações gerais

Modelos	Conexões					Tanque de líquido		
	Linhas			Condensador		Diâmetro externo (mm)	Altura (mm)	Volume interno (litros)
	Sucção (pol)	Descarga (pol)	Líquido (pol)	Entrada (pol)	Saída (pol)			
HCM / HCZ018	1/2"	1/2"	3/8"	1/2"	3/8"	130	303	3,1
HCM / HCZ022*	1/2"	1/2"	3/8"	1/2"	3/8"	130	303	3,1
HCM / HCZ028*	1/2"	1/2"	1/2"	1/2"	1/2"	170	291	6
HCM / HCZ032	5/8"	1/2"	1/2"	1/2"	1/2"	170	384	7,5
HCM / HCZ036	5/8"	1/2"	1/2"	1/2"	1/2"	170	384	7,5
HCM / HCZ040	5/8"	1/2"	1/2"	1/2"	1/2"	170	384	7,5
HCM / HCZ044	7/8"	5/8"	1/2"	5/8"	1/2"	170	384	7,5
HCM / HCZ050	7/8"	5/8"	1/2"	5/8"	1/2"	170	384	7,5
HCM / HCZ056	7/8"	5/8"	1/2"	5/8"	1/2"	170	384	7,5
HCM / HCZ064	7/8"	3/4"	1/2"	3/4"	1/2"	170	384	7,5
HGM / HGZ072	1 1/8"	3/4"	5/8"	3/4"	5/8"	220	455	14
HGM / HGZ080	1 1/8"	3/4"	5/8"	3/4"	5/8"	220	455	14
HGM / HGZ100	1 1/8"	3/4"	5/8"	3/4"	5/8"	220	455	14
HGM / HGZ125	1 1/8"	7/8"	5/8"	7/8"	5/8"	220	455	14
HGM / HGZ144	1 1/8"	7/8"	5/8"	7/8"	5/8"	220	455	14
HGM / HGZ160	1 1/8"	7/8"	5/8"	7/8"	5/8"	220	455	14
LCM / LCZ022	5/8"	1/2"	3/8"	1/2"	3/8"	130	303	3,1
LCM / LCZ028	5/8"	1/2"	3/8"	1/2"	1/2"	130	303	3,1
LCM / LCZ044	7/8"	5/8"	1/2"	5/8"	1/2"	170	384	7,5
LCM / LCZ 050	7/8"	5/8"	1/2"	5/8"	1/2"	170	384	7,5
LGM / LGZ088	1 1/8"	3/4"	1/2"	3/4"	5/8"	220	350	10
LGM / LGZ100	1 1/8"	3/4"	1/2"	3/4"	5/8"	220	350	10

* Para os modelos HCM / HCZ - LGM / LGZ022 e 028 na opção monofásica, a linha de sucção é de 5/8".

R-22

Modelos	TE	+10°C		+5°C		0°C		-5°C		-10°C		-15°C		-20°C	
	TA	C.R.	P.C.	C.R.	P.C.	C.R.	P.C.	C.R.	P.C.	C.R.	P.C.	C.R.	P.C.	C.R.	P.C.
HCM018	32	4297	1,8	3591	1,6	2943	1,5	2356	1,3	1834	1,2	1379	1,0	992	0,9
	35	4084	1,9	3409	1,7	2790	1,6	2230	1,4	1733	1,2	1302	1,1	937	0,9
	38	3872	1,9	3228	1,7	2637	1,6	2104	1,4	1633	1,2	1226	1,1	881	0,9
	43					2382	1,6	1898	1,4	1470	1,3	1101	1,1	791	0,9
HCM022	32	6047	2,3	5116	2,1	4251	1,9	3455	1,7	2732	1,5	2083	1,3	1506	1,1
	35	5780	2,4	4881	2,2	4044	2,0	3275	1,8	2576	1,6	1948	1,3	1390	1,1
	38	5514	2,5	4646	2,2	3837	2,0	3095	1,8	2420	1,6	1813	1,3	1275	1,1
	43			4249	2,3	3494	2,1	2799	1,8	2165	1,6	1596	1,4	1090	1,1
HCM028	32	8032	3,1	6903	2,9	5845	2,6	4862	2,4	3958	2,2	3134	1,9	2392	1,7
	35	7723	3,3	6629	3,0	5603	2,7	4647	2,5	3768	2,2	2966	2,0	2243	1,7
	38	7415	3,4	6355	3,1	5360	2,8	4432	2,5	3578	2,2	2798	2,0	2095	1,7
	43					4953	2,9	4076	2,6	3265	2,3	2525	2,0	1856	1,7
HCM032	32	9219	3,6	7834	3,3	6557	3,0	5391	2,8	4340	2,5	3400	2,2	2572	2,0
	35	8873	3,7	7531	3,4	6293	3,1	5049	2,9	4146	2,6	3236	2,3	2434	2,0
	38	8526	3,8	7228	3,5	6030	3,2	4706	2,9	3952	2,6	3072	2,3	2295	2,0
	43			6721	3,7	5594	3,3	4566	3,0	3636	2,7	2805	2,3	2073	2,0
HCM036	32	10133	4,2	8757	3,8	7457	3,5	6242	3,1	5120	2,8	4091	2,5	3160	2,2
	35	9761	4,4	8421	3,9	7155	3,6	5971	3,2	4877	2,9	3873	2,6	2963	2,3
	38	9389	4,5	8085	4,0	6853	3,7	5701	3,3	4634	2,9	3655	2,6	2767	2,3
	43					6350	3,8	5253	3,4	4236	3,0	3300	2,7	2450	2,4
HCM040	32	11977	4,4	10212	4,1	8594	3,8	7120	3,5	5790	3,1	4597	2,8	3535	2,4
	35	11623	4,6	9886	4,3	8294	3,9	6843	3,6	5533	3,2	4357	2,9	3310	2,5
	38	11269	4,8	9561	4,4	7994	4,0	6565	3,7	5275	3,3	4117	2,9	3085	2,5
	43	10682	5,2	9023	4,7	7500	4,3	6109	3,8	4853	3,4	3724	2,9	2717	2,5
HCM044	32	13702	4,4	11217	4,1	9098	3,8	7312	3,5	5843	3,1	4651	2,8	3691	2,4
	35	13033	4,6	10675	4,2	8671	3,9	6993	3,6	5619	3,3	4488	2,9	3506	2,5
	38	12363	4,7	10132	4,4	8244	4,0	6674	3,7	5394	3,4	4324	3,0	3321	2,5
	43	11720	5,1	9563	4,7	7735	4,3	6211	3,8	4963	3,5	3911	3,0	2925	2,5
HCM050	32	13993	5,3	11736	4,8	9714	4,3	7928	3,9	6373	3,5	5045	3,0	3928	2,6
	35	13444	5,5	11256	5,0	9297	4,5	7568	4,0	6065	3,6	4781	3,1	3704	2,7
	38	12896	5,6	10776	5,1	8880	4,6	7208	4,1	5756	3,6	4518	3,2	3481	2,8
	43			9983	5,3	8192	4,8	6615	4,2	5249	3,8	4086	3,3	3116	2,8
HCM056	32	15506	4,0	13187	4,0	11067	3,9	9144	3,6	7423	3,3	5916	3,0	4453	2,6
	35	14890	4,5	12660	4,4	10627	4,2	8782	3,9	7132	3,5	5634	3,1	4185	2,7
	38	14274	4,9	12133	4,7	10187	4,4	8419	4,2	6841	3,7	5351	3,2	3916	2,8
	43			11241	4,9	9398	4,6	7727	4,3	6238	3,9	4840	3,3	3505	2,8
HCM064	32	18208	6,7	15411	6,2	12843	5,6	10510	5,1	8416	4,5	6558	4,0	4933	3,5
	35	17522	7,0	14823	6,4	12344	5,8	10093	5,3	8073	4,7	6282	4,1	4716	3,6
	38	16835	7,2	14234	6,6	11845	6,0	9676	5,4	7731	4,8	6006	4,2	4499	3,6
	43			13247	6,9	11019	6,3	8994	5,6	7175	4,9	5564	4,3	4154	3,7
HGM072	32	19437	7,6	16655	6,9	14038	6,2	11607	5,6	9371	5,0	7343	4,4	5524	3,9
	35	18706	7,9	16023	7,1	13501	6,4	11157	5,8	9003	5,2	7049	4,6	5297	4,0
	38	17975	8,2	15392	7,4	12964	6,7	10707	6,1	8635	5,4	6754	4,7	5070	4,1
	43			14332	7,8	12072	7,0	9967	6,3	8034	5,6	6278	5,0	4705	4,4
HGM080	32	22007	8,7	18839	7,9	15867	7,1	13109	6,4	10579	5,7	8285	5,0	6231	4,4
	35	21166	9,0	18118	8,2	15257	7,4	12602	6,7	10166	5,9	7958	5,2	5980	4,6
	38	20325	9,3	17397	8,4	14648	7,6	12095	6,9	9754	6,1	7630	5,4	5728	4,7
	43			16187	8,9	13634	8,0	11261	7,2	9080	6,4	7099	5,7	5323	5,0
HGM100	32	25713	9,9	21882	9,1	18333	8,4	15090	7,6	12168	6,9	9569	6,2	7295	5,5
	35	24607	10,3	20923	9,4	17510	8,6	14390	7,8	11581	7,1	9084	6,3	6900	5,6
	38	23501	10,6	19963	9,7	16686	8,8	13690	8,0	10994	7,2	8599	6,4	6505	5,6
	43					15305	9,2	12527	8,3	10025	7,4	7802	6,5	5860	5,7
HGM125	32	34782	12,8	29664	11,7	24905	10,7	20577	9,8	16681	8,9	13222	8,0	10192	7,2
	35	33327	13,3	28407	12,1	23831	11,1	19673	10,1	15932	9,1	12611	8,2	9707	7,3
	38	31872	13,7	27150	12,5	22757	11,4	18769	10,3	15182	9,3	12001	8,3	9222	7,4
	43			25035	13,1	20969	11,9	17277	10,7	13955	9,6	11011	8,6	8440	7,5
HGM144	32	37990	14,7	32518	13,4	27429	12,2	22756	11,1	18530	10,1	14767	9,1	11465	8,1
	35	36324	15,2	31075	13,9	26193	12,6	21714	11,4	17667	10,3	14064	9,3	10907	8,2
	38	34659	15,7	29632	14,3	24958	12,9	20673	11,7	16803	10,5	13362	9,4	10349	8,3
	43			27184	15,0	22886	13,5	18944	12,1	15383	10,9	12218	9,6	9449	8,5
HGM160	32	42207	16,5	36090	15,1	30416	13,7	25229	12,5	20554	11,3	16404	10,2	12777	9,1
	35	40405	17,1	34529	15,6	29082	14,1	24102	12,8	19617	11,6	15639	10,4	12165	9,2
	38	38603	17,7	32969	16,0	27747	14,5	22976	13,1	18681	11,8	14874	10,5	11553	9,3
	43					25492	15,2	21091	13,6	17128	12,2	13616	10,8	10556	9,5

LEGENDA

C.R. = Capacidade de Refrigeração (kcal/h)
P.C. = Potência Consumida (kW)

T.E. = Temperatura de Evaporação °C
T.A. = Temperatura Ambiente °C

CONDIÇÕES NOMINAIS

• Superaquecimento a 18 K
• Sub-resfriamento 3 K


ATENÇÃO

Utilize somente componentes especificados com R-22 (Filtro Secador, Visor de Líquido e Válvula de Expansão).

Dados de capacidade

R-402B

HCM / HGM

Modelos	TE	+10°C		+5°C		0°C		-5°C		-10°C		-15°C		-20°C		-25°C		-30°C	
	TA	C.R.	P.C.	C.R.	P.C.	C.R.	P.C.	C.R.	P.C.	C.R.	P.C.	C.R.	P.C.	C.R.	P.C.	C.R.	P.C.	C.R.	P.C.
HCM018	32	4278	2,2	3716	2,0	3162	1,8	2631	1,7	2132	1,5	1678	1,4	1278	1,2	1025	1,0	724	0,9
	35	3984	2,2	3457	2,0	2938	1,8	2440	1,7	1971	1,5	1542	1,4	1163	1,2	906	1,0	614	0,9
	38	3689	2,3	3198	2,1	2715	1,9	2249	1,7	1810	1,5	1407	1,4	1047	1,2	788	1,1	505	0,9
	43			2762	2,2	2349	1,9	1949	1,7	1568	1,5	1216	1,4	897	1,2	657	1,1	397	0,9
HCM022	32	5645	2,9	4976	2,7	4318	2,4	3678	2,2	3064	1,9	2488	1,7	1958	1,5	1482	1,2	1069	0,9
	35	5255	2,9	4629	2,7	4013	2,4	3415	2,2	2841	1,9	2299	1,7	1799	1,4	1347	1,2	949	0,9
	38	4865	3,0	4282	2,8	3709	2,5	3152	2,2	2617	2,0	2110	1,7	1639	1,4	1211	1,2	829	0,9
	43	4154	3,2	3666	2,9	3184	2,6	2709	2,3	2250	2,0	1809	1,7	1394	1,4	1010	1,1	661	0,8
HCM028	32	7405	3,7	6457	3,4	5543	3,1	4676	2,8	3866	2,5	3126	2,2	2465	2,0	1890	1,7	1404	1,4
	35	6941	3,8	6046	3,4	5185	3,1	4366	2,8	3602	2,5	2901	2,2	2273	2,0	1722	1,7	1251	1,4
	38	6477	3,9	5636	3,5	4826	3,2	4057	2,9	3338	2,6	2677	2,3	2080	2,0	1553	1,7	1098	1,4
	43			4913	3,7	4214	3,3	3546	3,0	2916	2,6	2333	2,3	1800	2,0	1322	1,6	902	1,3
HCM032	32	8838	4,0	7610	3,7	6455	3,4	5386	3,1	4412	2,8	3546	2,5	2791	2,2	2149	1,9	1619	1,6
	35	8343	4,1	7170	3,8	6069	3,5	5051	3,1	4124	2,9	3297	2,5	2574	2,2	1955	1,9	1439	1,6
	38	7849	4,2	6731	3,9	5684	3,6	4716	3,2	3836	2,9	3048	2,6	2357	2,3	1762	2,0	1258	1,7
	43	6969	4,4	5980	4,1	5050	3,7	4189	3,3	3402	3,0	2694	2,6	2067	2,3	1522	2,0	1053	1,7
HCM036	32	9463	4,8	8258	4,3	7095	3,9	5990	3,5	4962	3,2	4022	2,8	3184	2,5	2454	2,1	1836	1,8
	35	8923	4,9	7774	4,4	6667	4,0	5616	3,6	4637	3,2	3741	2,8	2938	2,5	2234	2,1	1632	1,8
	38	8384	5,0	7290	4,5	6240	4,1	5243	3,7	4313	3,3	3460	2,9	2692	2,5	2015	2,1	1429	1,8
	43			6432	4,7	5509	4,2	4629	3,8	3802	3,3	3037	2,9	2342	2,5	1722	2,1	1175	1,7
HCM040	32	11472	5,1	9912	4,8	8429	4,4	7040	4,0	5759	3,6	4601	3,2	3575	2,8	2684	2,4	1933	2,0
	35	10812	5,3	9337	4,9	7934	4,5	6620	4,0	5406	3,6	4306	3,2	3325	2,8	2469	2,4	1739	2,0
	38	10152	5,4	8761	5,0	7439	4,6	6200	4,1	5053	3,7	4010	3,3	3076	2,9	2254	2,5	1545	2,1
	43	8999	5,6	7778	5,1	6614	4,7	5517	4,3	4497	3,8	3561	3,3	2715	2,9	1964	2,5	1304	2,1
HCM044	32	11716	6,1	10370	5,6	9000	5,0	7633	4,4	6282	4,0	4991	3,4	3804	3,0	2927	2,7	2190	2,3
	35	11153	6,3	9844	5,7	8506	5,1	7164	4,4	5837	3,9	4590	3,4	3514	3,1	2662	2,8	1938	2,4
	38	10589	6,4	9317	5,8	8013	5,3	6695	4,4	5391	3,9	4189	3,5	3224	3,2	2397	2,8	1685	2,4
	43			8120	5,8	7004	5,2	5876	4,7	4756	4,1	3720	3,6	2893	3,2	2097	2,8	1403	2,4
HCM050	32	13826	6,5	12043	5,9	10323	5,4	8695	5,0	7182	4,5	5807	4,0	4586	3,5	3529	3,1	2640	2,7
	35	12997	6,7	11303	6,1	9671	5,5	8125	5,0	6686	4,5	5375	4,0	4205	3,5	3186	3,1	2319	2,6
	38	12168	6,8	10564	6,2	9019	5,6	7554	5,0	6189	4,5	4942	4,0	3824	3,5	2843	3,1	1999	2,6
	43			9279	6,3	7920	5,7	6624	5,1	5409	4,6	4289	4,0	3276	3,5	2375	3,0	1589	2,6
HCM056	32	15321	4,9	13532	5,0	11761	4,9	10029	4,6	8365	4,2	6810	4,0	5200	3,5	4017	3,0	3004	2,5
	35	14394	5,5	12713	5,3	11054	5,2	9427	4,9	7860	4,4	6332	4,0	4751	3,5	3616	3,0	2636	2,5
	38	13468	6,0	11894	5,7	10347	5,4	8824	5,2	7356	4,6	5854	4,0	4302	3,5	3216	3,0	2268	2,5
	43			10449	5,8	9086	5,5	7737	5,3	6428	4,7	5080	4,0	3685	3,5	2690	2,9	1810	2,4
HCM064	32	17852	8,2	15571	7,5	13384	6,8	11317	6,2	9394	5,5	7638	5,0	6064	4,4	4685	3,8	3504	3,2
	35	16840	8,4	14667	7,7	12584	6,9	10615	6,3	8780	5,6	7099	5,0	5586	4,4	4251	3,8	3099	3,2
	38	15827	8,6	13763	7,8	11784	7,0	9912	6,3	8165	5,6	6560	5,0	5108	4,4	3818	3,8	2693	3,2
	43	14016	8,8	12195	8,0	10439	7,2	8769	6,4	7199	5,7	5746	5,0	4418	4,4	3225	3,7	2170	3,1
HGM072	32	19208	9,5	16524	8,6	14524	7,8	12334	7,1	10287	6,3	8410	5,6	6722	5,0	5237	4,4	4007	3,8
	35	18103	9,7	15841	8,8	13654	7,9	11572	7,1	9623	6,4	7830	5,7	6210	5,0	4776	4,4	3583	3,8
	38	16997	9,8	14856	8,9	12785	8,1	10811	7,2	8959	6,5	7250	5,7	5698	5,1	4315	4,4	3159	3,8
	43	14998	10,2	13119	9,2	11290	8,3	9536	7,3	7878	6,5	6334	5,7	4918	5,1	3637	4,4	2573	3,8
HGM080	32	21350	11,1	18777	10,1	16279	9,1	13890	8,2	11647	7,3	9579	6,5	7711	5,7	6060	5,0	4565	4,4
	35	20118	11,3	17680	10,2	15311	9,3	13044	8,3	10910	7,4	8936	6,6	7145	5,8	5518	5,0	3983	4,4
	38	18887	11,5	16583	10,4	14343	9,4	12198	8,4	10173	7,5	8293	6,6	6579	5,8	4977	5,0	3401	4,4
	43	16659	11,9	14649	10,7	12681	9,6	10783	8,5	8978	7,5	7287	6,6	5728	5,8	4139	5,0	2666	4,4
HGM100	32	24581	10,8	21485	10,5	18473	9,6	15592	8,8	12887	8,0	10401	7,2	8170	6,4	6220	5,6	4637	4,9
	35	23071	11,1	20139	10,7	17287	9,8	14556	9,0	11988	8,1	9618	7,3	7481	6,4	5631	5,6	4165	4,9
	38	21560	11,4	18793	11,0	16101	10,0	13521	9,1	11088	8,2	8836	7,3	6792	6,4	5042	5,6	3692	4,9
	43			14076	10,3	11814	9,3	9663	8,3	7651	7,3	5805	6,4	4314	5,5	3052	4,8		
HGM125	32	33475	14,0	29128	13,1	24977	12,1	21062	11,1	17425	10,0	14101	8,9	11118	7,8	8499	6,6	6254	5,4
	35	31589	14,5	27435	13,5	23467	12,4	19720	11,2	16229	10,1	13028	8,9	10141	7,7	7588	6,5	5378	5,3
	38	29702	15,0	25742	13,9	21956	12,7	18377	11,4	15034	10,2	11955	8,9	9164	7,6	6677	6,3	4503	5,1
	43	26336	16,0	22839	14,7	19472	13,3	16261	11,8	13235	10,4	10420	8,9	7839	7,5	5508	6,2	3439	4,9
HGM144	32	36215	17,2	31712	15,7	27366	14,4	23243	13,1	19404	11,9	15902	10,7	12778	9,6	10059	8,5	7753	7,4
	35	34153	17,6	29862	16,0	25726	14,6	21805	13,3	18152	12,0	14814	10,8	11825	9,7	9206	8,6	6965	7,5
	38	32092	18,0	28013	16,3	24087	14,9	20368	13,5	16900	12,2	13725	10,9	10871	9,7	8353	8,6	6177	7,5
	43			24682	16,9	21244	15,3	17966	13,8	14892	12,4	12054	11,1	9478	9,8	7179	8,6	5159	7,5
HGM160	32	39744	19,5	34940	17,9	30286	16,4	25845	15,0	21681	13,6	17850	12,2	14398	10,8	11359	9,5	8752	8,2
	35	37383	20,0	32841	18,3	28440	16,7	24239	15,2	20292	13,7	16649	12,3	13351	10,9	10428	9,6	7896	8,2
	38	35022																	

R-404A / R-507

HCZ / HGZ

Modelos	TE	+10°C		+5°C		0°C		-5°C		-10°C		-15°C		-20°C		-25°C		-30°C	
		TA	C.R.	P.C.	C.R.	P.C.	C.R.	P.C.	C.R.	P.C.	C.R.	P.C.	C.R.	P.C.	C.R.	P.C.	C.R.	P.C.	C.R.
HCZ018	32	4321	2,2	3753	2,0	3194	1,8	2657	1,7	2153	1,5	1695	1,4	1291	1,2	1035	1,0	731	0,9
	35	4024	2,3	3492	2,1	2968	1,9	2464	1,7	1991	1,5	1558	1,4	1174	1,2	915	1,1	620	0,9
	38	3726	2,3	3230	2,1	2742	1,9	2271	1,7	1828	1,5	1421	1,4	1058	1,2	796	1,1	510	0,9
	43			2790	2,2	2373	1,9	1969	1,7	1584	1,5	1228	1,4	906	1,2	664	1,1	401	0,9
HCZ022	32	5702	2,9	5026	2,7	4361	2,4	3714	2,2	3095	1,9	2513	1,7	1978	1,5	1497	1,2	1079	0,9
	35	5308	3,0	4675	2,8	4054	2,5	3449	2,2	2869	2,0	2322	1,7	1817	1,5	1360	1,2	958	0,9
	38	4914	3,0	4325	2,8	3746	2,5	3184	2,2	2643	2,0	2131	1,7	1656	1,4	1223	1,2	838	0,9
	43	4196	3,2	3703	2,9	3216	2,6	2737	2,3	2272	2,0	1828	1,7	1408	1,4	1020	1,1	667	0,8
HCZ028	32	7479	3,7	6521	3,4	5599	3,1	4722	2,8	3904	2,5	3157	2,2	2490	2,0	1909	1,7	1418	1,4
	35	7010	3,8	6107	3,5	5237	3,2	4410	2,9	3638	2,6	2930	2,3	2295	2,0	1739	1,7	1264	1,4
	38	6542	3,9	5692	3,5	4874	3,2	4098	2,9	3371	2,6	2704	2,3	2101	2,0	1569	1,7	1109	1,4
	43			4962	3,7	4256	3,3	3582	3,0	2946	2,6	2356	2,3	1818	2,0	1336	1,6	911	1,3
HCZ032	32	8926	4,0	7686	3,7	6520	3,4	5440	3,1	4457	2,8	3582	2,5	2819	2,2	2171	1,9	1635	1,6
	35	8427	4,1	7242	3,8	6130	3,5	5102	3,2	4165	2,9	3330	2,6	2600	2,3	1975	2,0	1453	1,7
	38	7927	4,2	6798	3,9	5741	3,6	4764	3,2	3874	2,9	3079	2,6	2380	2,3	1779	2,0	1271	1,7
	43	7039	4,4	6040	4,1	5101	3,7	4231	3,3	3436	3,0	2721	2,6	2088	2,3	1537	2,0	1064	1,7
HCZ036	32	9557	4,8	8340	4,3	7166	3,9	6050	3,5	5011	3,2	4063	2,8	3216	2,5	2479	2,1	1854	1,8
	35	9012	4,9	7852	4,4	6734	4,0	5673	3,6	4684	3,3	3778	2,9	2967	2,5	2257	2,1	1649	1,8
	38	8468	5,0	7363	4,5	6302	4,1	5295	3,7	4356	3,3	3494	2,9	2719	2,5	2035	2,1	1443	1,8
	43			6496	4,7	5564	4,2	4675	3,8	3840	3,3	3068	2,9	2366	2,5	1739	2,1	1187	1,7
HCZ040	32	11587	5,2	10011	4,8	8513	4,4	7110	4,0	5817	3,6	4647	3,2	3610	2,8	2711	2,4	1952	2,0
	35	10920	5,4	9430	4,9	8013	4,5	6686	4,1	5460	3,7	4349	3,3	3358	2,9	2494	2,5	1757	2,1
	38	10254	5,5	8849	5,0	7514	4,6	6262	4,1	5103	3,7	4050	3,3	3106	2,9	2276	2,5	1561	2,1
	43	9089	5,7	7856	5,2	6680	4,7	5572	4,3	4542	3,8	3597	3,3	2743	2,9	1983	2,5	1318	2,1
HCZ044	32	11833	6,2	10474	5,6	9090	5,0	7709	4,5	6345	4,0	5041	3,4	3842	3,0	2956	2,7	2211	2,3
	35	11264	6,3	9942	5,7	8591	5,2	7236	4,5	5895	4,0	4636	3,5	3549	3,1	2688	2,8	1957	2,4
	38	10695	6,5	9411	5,8	8093	5,3	6762	4,5	5445	3,9	4231	3,5	3256	3,2	2421	2,9	1702	2,4
	43			8201	5,9	7074	5,3	5934	4,7	4803	4,1	3757	3,6	2921	3,2	2118	2,78	1417	2,4
HCZ050	32	13964	6,6	12163	6,0	10427	5,5	8782	5,0	7254	4,5	5865	4,0	4632	3,5	3564	3,1	2666	2,7
	35	13127	6,8	11416	6,2	9768	5,6	8206	5,1	6753	4,5	5428	4,0	4247	3,5	3218	3,1	2343	2,7
	38	12289	6,9	10669	6,3	9109	5,7	7630	5,1	6251	4,5	4991	4,0	3862	3,5	2872	3,1	2019	2,6
	43			9372	6,4	7999	5,8	6690	5,2	5463	4,6	4332	4,0	3308	3,5	2399	3,0	1605	2,6
HCZ056	32	15474	5,0	13667	5,0	11879	5,0	10129	4,6	8449	4,2	6878	4,0	5252	3,5	4057	3,0	3034	2,5
	35	14538	5,5	12840	5,4	11165	5,2	9521	4,9	7939	4,4	6395	4,0	4798	3,5	3652	3,0	2663	2,5
	38	13603	6,0	12013	5,8	10451	5,5	8913	5,2	7429	4,6	5912	4,0	4345	3,5	3248	3,0	2291	2,5
	43			10553	5,9	9177	5,5	7815	5,3	6492	4,7	5131	4,0	3722	3,5	2717	2,9	1828	2,4
HCZ064	32	18031	8,3	15727	7,6	13517	6,9	11430	6,3	9488	5,6	7714	5,0	6125	4,4	4732	3,8	3539	3,2
	35	17008	8,5	14814	7,8	12710	7,0	10721	6,4	8867	5,7	7170	5,1	5642	4,4	4294	3,8	3130	3,2
	38	15986	8,7	13900	7,9	11902	7,1	10011	6,4	8247	5,7	6625	5,1	5159	4,4	3856	3,8	2720	3,2
	43	14156	8,9	12317	8,1	10544	7,3	8856	6,5	7271	5,8	5803	5,1	4463	4,4	3258	3,7	2191	3,1
HGZ072	32	19401	9,6	16994	8,7	14669	7,9	12457	7,1	10390	6,4	8494	5,7	6789	5,0	5289	4,5	4047	3,8
	35	18284	9,8	15999	8,9	13791	8,0	11688	7,2	9720	6,5	7908	5,7	6272	5,1	4824	4,5	3619	3,8
	38	17167	9,9	15004	9,0	12913	8,2	10919	7,3	9049	6,5	7322	5,8	5755	5,1	4358	4,5	3191	3,8
	43	15148	10,3	13250	9,3	11403	8,3	9631	7,4	7957	6,5	6397	5,8	4967	5,13	3674	4,46	2599	3,8
HGZ080	32	21564	11,2	18965	10,2	16441	9,2	14029	8,3	11764	7,4	9675	6,6	7788	5,8	6121	5,1	4610	4,4
	35	20320	11,4	17857	10,4	15464	9,4	13174	8,4	11019	7,5	9026	6,7	7216	5,9	5574	5,1	4023	4,4
	38	19076	11,6	16749	10,5	14487	9,5	12320	8,5	10274	7,6	8376	6,7	6644	5,9	5027	5,1	3435	4,4
	43	16826	12,0	14795	10,8	12808	9,7	10891	8,6	9068	7,6	7360	6,7	5785	5,9	4180	5,1	2693	4,4
HGZ100	32	24826	10,9	21700	10,6	18658	9,7	15747	8,9	13016	8,1	10505	7,3	8252	6,5	6282	5,7	4684	4,9
	35	23301	11,2	20340	10,9	17460	9,9	14702	9,1	12108	8,2	9715	7,4	7556	6,5	5688	5,7	4206	4,9
	38	21776	11,5	18981	11,1	16262	10,1	13656	9,2	11199	8,3	8924	7,4	6860	6,5	5093	5,7	3729	4,9
	43			14217	10,4	11932	9,4	9759	8,4	7728	7,4	5863	6,5	4357	5,6	3082	4,8		
HGZ125	32	33810	14,1	29419	13,2	25226	12,2	21273	11,2	17599	10,1	14242	9,0	11229	7,9	8584	6,7	6317	5,5
	35	31905	14,7	27709	13,6	23701	12,5	19917	11,4	16392	10,2	13158	9,0	10242	7,8	7664	6,6	5432	5,4
	38	29999	15,2	26000	14,0	22176	12,8	18561	11,5	15184	10,3	12074	9,0	9255	7,7	6744	6,4	4548	5,2
	43	26600	16,2	23068	14,8	19666	13,4	16423	11,9	13367	10,5	10524	9,0	7917	7,6	5563	6,3	3474	4,9
HGZ144	32	36577	17,4	32029	15,9	27640	14,5	23475	13,2	19598	12,0	16061	10,8	12906	9,7	10159	8,6	7830	7,5
	35	34495	17,8	30161	16,2	25984	14,8	22023	13,4	18333	12,2	14962	10,9	11943	9,8	9298	8,7	7034	7,6
	38	32413	18,2	28293	16,5	24328	15,0	20571	13,6	17069	12,3	13862	11,0	10980	9,8	8437	8,7	6238	7,6
	43			24929	17,1	21456	15,5	18146	13,9	15041	12,5	12174	11,2	9573	9,9	7251	8,7	5211	7,6
HGZ160	32	40141	19,7	35289	18,1	30588	16,6	26104	15,1	21898	13,7	18028	12,3	14542	10,9	11472	9,6	8839	8,3
	35	37757	20,2	33169	18,5	28724	16,9	24481	15,4	20495	13,9	16815	12,4	13484	11,0	10532	9,7	7975	

Dados de capacidade

R-134a

HCZ / HGZ

Modelos	TE	+20°C			+15°C			+10°C			+5°C			0°C		-5°C		-10°C	
		TA	C.R.	P.C.	C.R.	P.C.	C.R.	P.C.	C.R.	P.C.	C.R.	P.C.	C.R.	P.C.	C.R.	P.C.	C.R.	P.C.	
HCZ018	32	4936	1,5	4143	1,3	3425	1,2	2786	1,1	2229	1,0	1755	0,9	1361	0,8				
	35	4715	1,6	3958	1,4	3270	1,3	2655	1,1	2119	1,0	1662	0,9	1430	0,8				
	38	4495	1,6	3772	1,4	3114	1,3	2523	1,1	2009	1,0	1569	0,9	1201	0,8				
	43						2846	1,3	2296	1,2	1815	1,1	1404	0,9	1060	0,8			
HCZ022	32	6559	1,7	5536	1,6	4601	1,5	3760	1,4	3015	1,2	2368	1,1	1816	1,0				
	35	6286	1,8	5306	1,7	4410	1,6	3602	1,4	2886	1,3	2263	1,2	1731	1,0				
	38	6013	1,9	5077	1,7	4218	1,6	3443	1,4	2756	1,3	2158	1,2	1645	1,0				
	43			4672	1,8	3878	1,7	3161	1,5	2524	1,3	1969	1,2	1492	1,0				
HCZ028	32	8065	2,3	6902	2,1	5824	2,0	4835	1,8	3939	1,6	3135	1,5	2425	1,3				
	35	7755	2,4	6637	2,2	5599	2,1	4644	1,9	3778	1,7	2999	1,5	2309	1,3				
	38	7444	2,5	6372	2,3	5373	2,1	4454	1,9	3616	1,7	2863	1,5	2193	1,3				
	43			5905	2,5	4974	2,2	4114	2,0	3329	1,8	2620	1,5	1987	1,3				
HCZ032	32	9150	2,6	7785	2,4	6519	2,3	5360	2,1	4311	1,9	3376	1,7	2557	1,5				
	35	8792	2,7	7486	2,5	6275	2,4	5164	2,2	4159	2,0	3262	1,8	2474	1,6				
	38	8435	2,8	7187	2,6	6030	2,4	4969	2,2	4008	2,0	3148	1,8	2391	1,6				
	43	7783	2,9	6637	2,7	5575	2,5	4601	2,3	3718	2,1	2927	1,8	2227	1,6				
HCZ036	32	10143	3,2	8687	2,9	7347	2,7	6126	2,5	5027	2,3	4050	2,0	3193	1,8				
	35	9780	3,3	8370	3,0	7072	2,8	5888	2,6	4821	2,3	3872	2,1	3038	1,8				
	38	9417	3,4	8054	3,1	6797	2,8	5650	2,6	4616	2,3	3694	2,1	2883	1,8				
	43			7499	3,2	6316	2,9	5235	2,7	4258	2,4	3386	2,1	2616	1,8				
HCZ040	32	12002	3,5	10259	3,3	8687	3,0	7281	2,8	6035	2,5	4943	2,3	3996	2,0				
	35	11616	3,6	9908	3,4	8367	3,1	6987	2,9	5765	2,6	4691	2,3	3759	2,0				
	38	11231	3,7	9557	3,4	8046	3,2	6693	2,9	5494	2,6	4439	2,3	3523	2,0				
	43	10595	3,9	8978	3,6	7517	3,3	6209	2,9	5047	2,6	4026	2,3	3136	2,0				
HCZ044	32	12257	4,2	10733	3,9	9275	3,4	7894	3,1	6583	2,8	5361	2,5	4252	2,2				
	35	11986	4,3	10449	3,9	8971	3,6	7561	3,1	6223	2,8	5000	2,5	3972	2,2				
	38	11714	4,4	10164	4,0	8666	3,7	7228	3,2	5862	2,8	4638	2,5	3692	2,2				
	43			9373	4,1	7961	3,7	6613	3,2	5338	2,825	4206	2,5	3340	2,2				
HCZ050	32	14986	4,2	12700	3,9	10605	3,5	8713	3,2	7031	2,9	5562	2,7	4301	2,4				
	35	14390	4,4	12192	4,0	10176	3,6	8354	3,3	6733	3,0	5314	2,7	4094	2,4				
	38	13793	4,5	11685	4,1	9748	3,7	7996	3,4	6435	3,0	5066	2,7	3887	2,4				
	43			10806	4,3	9003	3,9	7370	3,5	5914	3,1	4636	2,8	3533	2,5				
HCZ056	32	16607	3,2	14270	3,3	12082	3,2	10049	3,0	8188	2,7	6522	2,7	4876	2,4				
	35	15937	3,6	13714	3,5	11633	3,4	9695	3,2	7918	2,9	6262	2,7	4625	2,4				
	38	15266	3,9	13157	3,8	11184	3,5	9341	3,5	7647	3,1	6001	2,7	4373	2,4				
	43			12167	4,0	10329	3,7	8609	3,6	7029	3,18	5492	2,8	3974	2,5				
HCZ064	32	19162	5,3	16417	4,9	13878	4,6	11553	4,2	9449	3,8	7568	3,4	5658	3,0				
	35	18447	5,5	15808	5,1	13361	4,7	11118	4,3	9084	3,9	7262	3,5	5363	3,1				
	38	17732	5,7	15198	5,2	12845	4,8	10683	4,4	8719	3,9	6956	3,5	5069	3,1				
	43	16472	6,0	14114	5,5	11921	5,0	9902	4,5	8373	4	6407	3,6	4637	3,2				
HGZ 072	32	19472	6,3	17143	5,8	14814	5,2	12486	4,7	10328	4,2	8358	3,7	6248	3,3				
	35	18756	6,4	16510	5,9	14265	5,3	12019	4,8	9935	4,3	8027	3,8	5929	3,4				
	38	18040	6,5	15877	6,0	13715	5,4	11552	4,9	9543	4,3	7697	3,9	5609	3,5				
	43			16717	5,8	13715	5,4	10712	5,1	9173	4,45	7100	4,1	5139	3,6				
HGZ080	32	23027	7,2	19889	6,6	16959	6,0	14251	5,4	11775	4,9	9537	4,4	7539	3,9				
	35	22173	7,4	19154	6,8	16330	6,1	13714	5,5	11318	5,0	9146	4,5	7203	4,0				
	38	21320	7,5	18419	6,9	15701	6,2	13178	5,6	10860	5,0	8756	4,5	6866	4,0				
	43			17130	7,1	14592	6,4	12230	5,8	10053	5,2	8069	4,6	6281	4,0				
HGZ100	32	27359	7,4	23317	6,9	19574	6,4	16153	5,9	13072	5,4	10338	4,9	7953	4,3				
	35	26143	7,7	22276	7,1	18690	6,6	15406	6,1	12441	5,5	9805	5,0	7500	4,4				
	38	24927	7,9	21235	7,3	17805	6,7	14658	6,2	11810	5,6	9273	5,0	7046	4,4				
	43			19468	7,7	16288	7,0	13365	6,3	10716	5,7	8349	5,1	6264	4,4				
HGZ125	32	35415	8,9	30103	8,3	25213	7,6	20767	6,9	16784	6,3	13268	5,6	10218	5,0				
	35	33945	9,2	28842	8,5	24140	7,8	19861	7,1	16023	6,4	12630	5,7	9680	5,0				
	38	32475	9,4	27581	8,7	23067	7,9	18955	7,2	15262	6,5	11993	5,7	9143	5,0				
	43	29918	9,9	25371	9,0	21177	8,2	17354	7,4	13917	6,6	10870	5,8	8207	5,0				
HGZ144	32	39041	10,7	33715	10,1	28764	9,5	24207	8,9	20060	8,2	16333	7,5	13025	6,7				
	35	37557	11,1	32437	10,5	27670	9,8	23277	9,1	19271	8,4	15664	7,6	12454	6,8				
	38	36073	11,5	31159	10,8	26577	10,1	22346	9,3	18482	8,5	14994	7,7	11883	6,9				
	43			28894	11,4	24625	10,5	20677	9,7	17063	8,8	13790	7,9	10860	7,0				
HGZ160	32	43156	12,6	37319	11,7	31885	10,8	26879	9,9	22318	9,0	18211	8,2	14562	7,3				
	35	41536	13,0	35913	12,1	30672	11,1	25837	10,1	21424	9,2	17443	8,3	13897	7,4				
	38	39916	13,4	34508	12,4	29459	11,3	24795	10,3	20530	9,3	16675	8,4	13232	7,4				
	43			32038	12,9	27327	11,8	22961	10,6	18960	9,6	15330	8,5	12077	7,5				

LEGENDA

C.R. = Capacidade de Refrigeração (kcal/h)
P.C. = Potência Consumida (kW)

T.E. = Temperatura de Evaporação °C
T.A. = Temperatura Ambiente °C

CONDIÇÕES NOMINAIS

- Superaquecimento a 18 K
- Sub-resfriamento 3 K



ATENÇÃO

Utilize somente componentes especificados para aplicação com R-134a (Filtro Secador, Visor de Líquido e Válvula de Expansão).

R-402B
LCM / LGM

Modelos	TE	-20 °C		-25 °C		-30 °C		-35 °C		-40 °C	
	TA	C.R.	P.C.	C.R.	P.C.	C.R.	P.C.	C.R.	P.C.	C.R.	P.C.
LCM022	32	1914	1,8	1534	1,6	1188	1,4	887	1,1	533	0,9
	35	1758	1,9	1404	1,6	1083	1,4	802	1,1	565	0,9
	38	1601	1,9	1275	1,6	978	1,4	718	1,1	496	0,9
	43	1367	1,9	1089	1,6	837	1,4	614	1,1		0,0
LCM028	32	2822	2,7	2278	2,3	1790	1,9	1366	1,6	1009	1,3
	35	2609	2,8	2095	2,3	1635	1,9	1234	1,6	895	1,3
	38	2396	2,8	1912	2,3	1480	1,9	1103	1,6	782	1,4
	43	2069	2,8	1646	2,3	1266	1,9	932	1,6	644	1,4
LCM044	32	4900	4,6	3894	4,1	3004	3,5	2240	3,0	1603	2,5
	35	4526	4,6	3779	4,1	2746	3,5	2029	3,0	1430	2,5
	38	4152	4,7	3265	4,1	2487	3,5	1819	3,0	1257	2,5
	43	3567	4,7	2797	4,1	2124	3,5	1542	2,9	1051	2,4
LCM050	32	6357	5,7	5101	5,0	4003	4,5	3069	3,8	2293	3,2
	35	5901	5,8	4718	5,0	3686	4,5	2806	3,8	2073	3,2
	38	5445	5,8	4335	5,0	3369	4,5	2543	3,8	1853	3,2
	43	4723	5,8	3749	5,0	2899	4,4	2172	3,8	1558	3,1
LGM088	32	9626	8,5	7576	7,5	5793	6,5	4286	5,6	3048	4,9
	35	8950	8,7	7012	7,6	5328	6,5	3905	5,6	2732	4,9
	38	8273	8,8	6448	7,7	4863	6,6	3523	5,6	2415	4,9
	43	7169	9,0	5555	7,7	4151	6,6	2959	5,6	1966	4,7
LGM100	32	11431	11,1	9260	9,6	7300	8,2	5582	7,1	4116	5,9
	35	10618	11,2	8563	9,7	6709	8,2	5078	7,0	3681	5,8
	38	9805	11,3	7867	9,7	6117	8,2	4575	7,0	3246	5,7
	43	8434	11,5	6740	9,8	5195	8,2	3823	6,8	2624	5,5

LEGENDA

C.R. = Capacidade de Refrigeração (kcal/h)
P.C. = Potência Consumida (kW)

T.E. = Temperatura de Evaporação °C
T.A. = Temperatura Ambiente °C

CONDIÇÕES NOMINAIS

- Superaquecimento a 18 K
- Sub-resfriamento 3 K

As unidades condensadoras LGM / LGZ são utilizadas para aplicações em baixas temperaturas e montadas com compressores NTZ.

Os compressores NTZ, para baixas temperaturas, foram desenvolvidos para operação confiável e eficiente dentro da faixa de temperatura de evaporação de -20 °C a -40 °C.


ATENÇÃO

1. Para este modelo de unidade condensadora, deve-se utilizar uma válvula reguladora de pressão de sucção tipo KVL ou válvula de expansão com MOP (máxima pressão de operação).
2. Utilize somente componentes especificados para aplicação com R-404A (Filtro Secador, Visor de Líquido e Válvula de Expansão).
3. O aquecedor do cárter deve ser permanentemente energizado (PTC auto-regulável).

Dados de capacidade

R-404A / R-507

LCZ / LGZ

Modelos	TE	-20°C		-25°C		-30°C		-35°C		-40°C	
	TA	C.R.	P.C.	C.R.	P.C.	C.R.	P.C.	C.R.	P.C.	C.R.	P.C.
LCZ022	32	1973	1,9	1581	1,6	1225	1,4	914	1,1	653	0,9
	35	1812	2,0	1448	1,7	1117	1,4	827	1,1	582	0,9
	38	1651	2,0	1314	1,7	1008	1,4	740	1,1	511	0,9
	43	1409	2,0	1123	1,7	863	1,4	633	1,1		
LCZ028	32	2909	2,8	2348	2,4	1845	2,0	1408	1,6	1040	1,3
	35	2690	2,9	2160	2,4	1686	2,0	1273	1,7	923	1,4
	38	2470	2,9	1971	2,4	1526	2,0	1137	1,7	806	1,4
	43	2133	2,9	1697	2,4	1305	2,0	961	1,7	664	1,4
LCZ044	32	5052	4,7	4014	4,2	3097	3,6	2309	3,1	1653	2,6
	35	4666	4,8	3690	4,2	2831	3,6	2092	3,1	1475	2,6
	38	4280	4,8	3366	4,2	2564	3,6	1875	3,1	1296	2,6
	43	3677	4,8	2884	4,2	2190	3,6	1590	3,0	1083	2,5
LCZ050	32	6554	5,9	5259	5,2	4127	4,6	3164	3,9	2364	3,3
	35	6084	6,0	4864	5,2	3800	4,6	2893	3,9	2137	3,3
	38	5613	6,0	4469	5,2	3473	4,6	2622	3,9	1910	3,3
	43	4869	6,0	3865	5,2	2989	4,5	2239	3,9	1606	3,2
LGZ088	32	9924	8,8	7810	7,7	5972	6,7	4419	5,8	3142	5,0
	35	9227	9,0	7229	7,8	5493	6,8	4026	5,8	2816	5,0
	38	8529	9,1	6647	7,9	5013	6,8	3632	5,8	2490	5,0
	43	7391	9,3	5727	7,9	4279	6,8	3050	5,8	2027	4,8
LGZ100	32	11785	11,4	9546	9,9	7526	8,5	5755	7,3	4243	6,1
	35	10947	11,6	8828	10,0	6916	8,5	5236	7,3	3795	6,0
	38	10108	11,7	8110	10,0	6306	8,5	4716	7,2	3346	5,9
	43	8695	11,9	6948	10,1	5356	8,5	3941	7,0	2705	5,7

LEGENDA

C.R. = Capacidade de Refrigeração (kcal/h)
P.C. = Potência Consumida (kW)

T.E. = Temperatura de Evaporação °C
T.A. = Temperatura Ambiente °C

CONDIÇÕES NOMINAIS

• Superaquecimento a 18 K
 • Sub-resfriamento 3 K

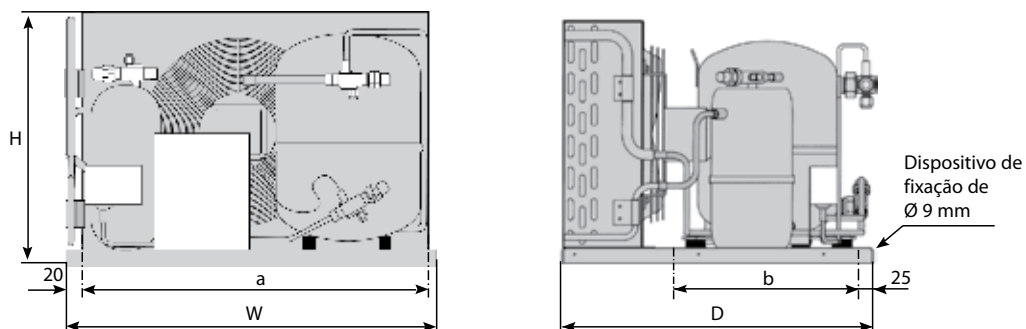
As unidades condensadoras LGM / LGZ são utilizadas para aplicações em baixas temperaturas e montadas com compressores NTZ.

Os compressores NTZ, para baixas temperaturas, foram desenvolvidos para operação confiável e eficiente dentro da faixa de temperatura de evaporação de -20 °C a -40 °C.

1. Para este modelo de unidade condensadora, deve-se utilizar uma válvula reguladora de pressão de sucção tipo KVL ou válvula de expansão com MOP (máxima pressão de operação).
2. Utilize somente componentes especificados para aplicação com R-404A / R-507 (Filtro Secador, Visor de Líquido e Válvula de Expansão).
3. O aquecedor do cárter deve ser permanentemente energizado (PTC auto-regulável).

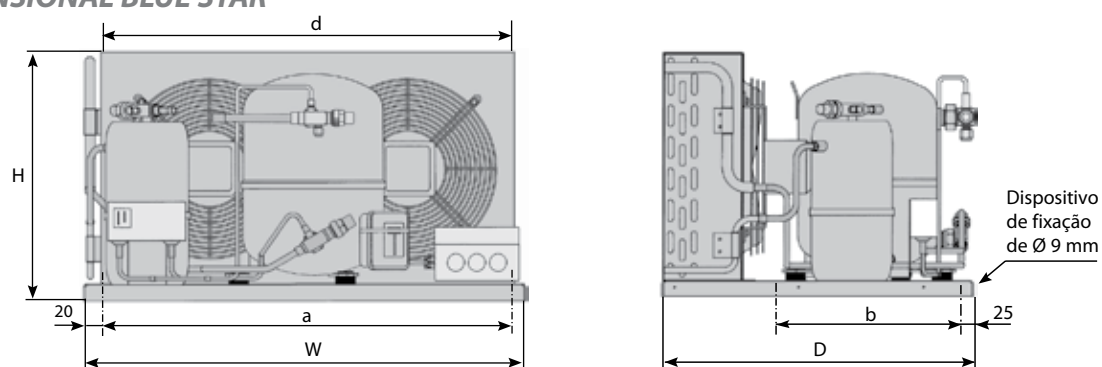


ATENÇÃO

DIMENSIONAL COMPACT LINE


Modelos	Dimensões gerais			Fixação	
	W (mm)	D (mm)	H (mm)	a (mm)	b (mm)
HCM009	550	450	345	400	405
HCM012	550	450	345	400	405
HCM015	700	500	442	660	300
HCM / HCZ018 *	700	500	442	660	300
HCM / HCZ022*	700	500	442	660	300
HCM / HCZ028	800	600	548	760	400
HCM / HCZ032	800	600	548	760	400
HCM / HCZ036	800	600	548	760	400
HCM / HCZ040	800	700	696	760	450
HCM / HCZ044	800	700	696	760	450
HCM / HCZ 050	800	700	696	760	450
HCM / HCZ056	800	700	696	760	450
HCM / HCZ064	800	700	696	760	450
LCM / LCZ022 *	700	500	442	660	300
LCM / LCZ028 *	700	500	442	660	300
LCM / LCZ044	800	700	696	760	450
LCM / LCZ050	800	700	696	760	450

*Para as opções de montagem 49 e 50, considerar as dimensões das unidades HCM / HCZ028.

DIMENSIONAL BLUE STAR


Modelos	Dimensões gerais			Fixação	
	W (mm)	D (mm)	H (mm)	a (mm)	b (mm)
HGM / HGZ072	1200	800	671	1160	500
HGM / HGZ080	1200	800	671	1160	500
HGM / HGZ100	1200	800	671	1160	500
HGM / HGZ125	1500	870	975	1460	570
HGM / HGZ144	1500	870	975	1460	570
HGM / HGZ160	1500	870	975	1460	570
LGM / LGZ088	1200	800	671	1160	500
LGM / LGZ100	1200	800	671	1160	500

Dados elétricos

CARACTERÍSTICAS ELÉTRICAS

Modelos	Compressor								Ventilador	
	MCC - Corrente máxima de serviço (A)				LRA - Corrente de rotor bloqueado (A)				Corrente nominal (A)	Potência consumida (W)
	230V/1F	230V/3F	380V/3F	440V/3F	230V/1F	230V/3F	380V/3F	440V/3F		
HCM / HCZ018	13,0	9,0		5,0	49,0	38,0	16,0	16,0	1 x 1,1	1 x 170
HCM / HCZ022	17,0	11,0	8,0	6,0	49,3	38,0	22,0	16,0	1 x 1,5	1 x 240
HCM / HCZ028	25,0	16,0	9,0	8,0	81,0	57,0	32,0	23,0	1 x 2,2	1 x 450
HCM / HCZ032	27,0	18,0	9,0	8,0	84,0	60,0	35,0	25,0	1 x 2,2	1 x 450
HCM / HCZ036	30,0	17,0	10,0	9,0	84,0	74,0	35,0	30,0	1 x 2,2	1 x 450
HCM / HCZ040	34,0	22,0		10,0	99,0	98,0		38,0	1 x 2,2	1 x 450
HCM / HCZ044	34,0	22,0	13,0	10,0	103,0	115,0	78,0	42,0	1 x 2,2	1 x 450
HCM / HCZ050	37,0	25,0	14,0	12,0	143,0	115,0	78,0	42,0	1 x 2,2	1 x 450
HCM / HCZ056	46,0	26,0	15,0	12,0	136,0	139,0	72,0	60,0	1 x 2,2	1 x 450
HCM / HCZ064	53,0	29,0	18,0	15,0	143,0	137,0	72,0	67,0	1 x 2,2	1 x 450
HGM / HGZ072		31,0	19,0	15,5		135,0	100,0	80,0	2 x 2,2	2 x 450
HGM / HGZ080		36,0	23,0	18,0		140,0	102,0	80,0	2 x 2,2	2 x 450
HGM / HGZ100		43,0	26,0	22,0		157,0	110,0	90,0	2 x 2,2	2 x 450
HGM / HGZ125		54,0	30,0	27,0		210,0	150,0	105,0	2 x 2,2	2 x 450
HGM / HGZ144		64,0	40,0	30,0		259,0	165,0	115,0	2 x 2,2	2 x 450
HGM / HGZ160		70,0	46,0	36,0		259,0	165,0	130,0	2 x 2,2	2 x 450
LCM / LCZ022	17,0	11,0	5,0	6,0	49,0	38,0	22,0	16,0	2 x 1,1	2 x 170
LCM / LCZ028	25,0	16,0	9,0	8,0	81,0	57,0	29,0	23,0	2 x 1,1	2 x 170
LCM / LCZ044	37,0	22,0	11,0	10,0	103,0	100,0	57,0	42,0	2 x 1,5	2 x 240
LCM / LCZ050	37,0	23,0	15,0	12,0	143,0	117,0	64,0	40,0	2 x 1,5	2 x 240
LGM / LGZ088		43,0	23,0	22,0		157,0	110,0	79,0	2 x 2,2	2 x 450
LGM / LGZ100		54,0	30,0	27,0		210,0	150,0	105,0	2 x 2,2	2 x 450

Nota: Os dados elétricos do ventilador podem variar ligeiramente, dependendo do fabricante do motor.

MCC é a corrente máxima na qual o protetor interno desliga o compressor.

Toda a fiação elétrica deve cumprir legislação local e nacional.

Sob condições normais, a corrente de operação da unidade condensadora será menor.

Instalar um fusível de proteção (fusíveis de tempo) específico para motores. Não subdimensionar os contadores, o que poderia resultar na queima do motor.



ATENÇÃO

Para seleção rápida de contadores para compressores e unidades condensadoras Danfoss, entre em contato com nossa engenharia de aplicação.