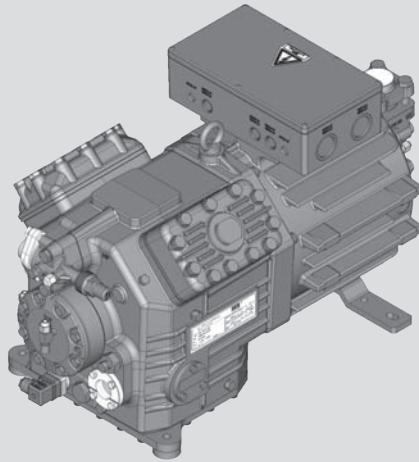


In Touch



HG4/310-4
 HG4/385-4
 HG4/465-4
 HG4/555-4
 HG4/650-4

HG4/310-4 S
 HG4/380-4 S
 HG4/465-4 S
 HG4/555-4 S
 HG4/650-4 S

HGX4/310-4
 HGX4/385-4
 HGX4/465-4
 HGX4/555-4
 HGX4/650-4

HGX4/310-4 S
 HGX4/385-4 S
 HGX4/465-4 S
 HGX4/555-4 S
 HGX4/650-4 S

Instrucciones para el montaje

Acerca de estas instrucciones:

Antes de montar y utilizar este compresor lea este manual de instrucciones para evitar malentendidos y daños. Un montaje y un uso incorrectos del compresor pueden ocasionar lesiones graves o la muerte.

Observe las advertencias de seguridad de estas instrucciones.

Estas instrucciones deben entregarse al cliente final junto con la instalación en la que se instala el compresor.

Fabricante

GEA Bock GmbH
72636 Frickenhausen






Contacto

GEA Bock GmbH
Benzstraße 7
72636 Frickenhausen
Alemania
Teléfono +49 7022 9454-0
Nº de fax +49 7022 9454-137
mail@bock.de
www.bock.de

1	Seguridad	4
1.1	Identificación de las advertencias de seguridad	
1.2	Cualificación necesaria del personal	
1.3	Advertencias generales de seguridad	
1.4	Uso convencional	
2	Descripción del producto	6
2.1	Descripción breve	
2.2	Placa de características	
2.3	Clave del tipo	
3	Campos de aplicación	8
3.1	Refrigerante	
3.2	Carga de aceite	
3.3	Límites de aplicación	
4	Montaje del compresor	10
4.1	Emplazamiento	
4.2	Conexiones de tubos	
4.3	Tuberías	
4.4	Tendido de la conducción de aspiración y presión	
4.5	Manejo de las válvulas de cierre	
4.6	Modo de funcionamiento de las conexiones de servicio susceptible de cierre	
5	Conexión eléctrica	13
5.1	Indicaciones sobre los interruptores y dispositivos de seguridad	
5.2	Motor de serie, modelo para arranque directo o con bobinado parcial	
5.3	Esquema de conexiones para arranque con bobinado parcial con motor de serie	
5.4	Motor especial: Modelo para arranque directo o estrella-triángulo	
5.5	Esquema de conexiones para arranque directo 230 V Δ / 400 V	
5.6	Disparador electrónico MP 10	
5.7	Conexión del disparador MP 10	
5.8	Prueba de funcionamiento del disparador MP 10	
5.9	Calefacción del sumidero del lodo de aceite	
6	Puesta en funcionamiento	23
6.1	Preparativos para la puesta en funcionamiento	
6.2	Prueba de resistencia a la presión	
6.3	Prueba de hermeticidad	
6.4	Evacuación	
6.5	Carga de refrigerante	
6.6	Puesta en servicio	
6.7	Prevención de golpes de líquido	
6.8	Conexión del regulador del nivel de aceite	
7	Mantenimiento	25
7.1	Preparativos	
7.2	Trabajos a realizar	
7.3	Recomendación de piezas de repuesto	
7.4	Accesorios	
7.5	Extracto de la tabla de lubricantes	
7.6	Puesta fuera de servicio	
8	Datos técnicos	27
9	Medidas y conexiones	28
10	Declaración de conformidad y de incorporación	30
11	Servicio	31

1| Seguridad

1.1 Identificación de las advertencias de seguridad:

	¡PELIGRO!	Advierte de una situación peligrosa que, si no se evita, ocasiona inminentemente la muerte o lesiones graves.
	¡ADVERTENCIA!	Advierte de una situación peligrosa que, si no se evita, puede ocasionar la muerte o lesiones graves.
	¡PRECAUCIÓN!	Advierte de una situación peligrosa que, si no se evita, puede ocasionar lesiones leves o moderadas.
	¡ATENCIÓN!	Advierte de una situación peligrosa que, si no se evita, puede ocasionar daños materiales.
	¡INFO!	Información importante o consejos para facilitar el trabajo.

1.2 Cualificación necesaria del personal



- ¡ADVERTENCIA!** La cualificación insuficiente del personal conlleva el peligro de accidentes con lesiones graves o incluso la muerte. Por lo tanto todas las operaciones en el compresor deben ser realizadas únicamente por personal que disponga de las siguientes cualificaciones:
- Por ejemplo, constructor de instalaciones frigoríficas, técnico en mecatrónica de técnica de refrigeración. Profesiones con formación equiparable, que capacitan para montar, instalar, mantener y reparar instalaciones de refrigeración y climatización. El personal debe poder evaluar los trabajos que han de realizar y reconocer los posibles riesgos.

1.3 Advertencias generales de seguridad



- ¡ADVERTENCIA!**
- Los compresores frigoríficos son máquinas que están bajo presión y por lo tanto deben manejarse con extremo cuidado.
 - **¡Riesgo de quemaduras!** Según las condiciones de uso, se pueden alcanzar temperaturas en las superficies de más de 60 °C en el lado de presión y de menos de 0 °C en el lado de aspiración.
 - La sobrepresión máxima admisible no debe sobrepasarse, ni siquiera para realizar pruebas.

1| Seguridad

1.4 Uso convencional

En las siguientes instrucciones de montaje se describe el HG4 en la versión estándar fabricada por Bock. Este compresor ha sido diseñado para ser utilizado en instalaciones de refrigeración, siempre en cumplimiento de los límites de aplicación. Sólo deben utilizarse los refrigerantes especificados en estas instrucciones.

Cualquier otro uso del compresor está prohibido.



¡ADVERTENCIA! No se permite el uso del compresor en zonas con riesgo de explosión.

El compresor frigorífico de Bock mencionado en la portada está previsto para el montaje en una máquina (dentro de la UE conforme a las directivas de la UE 2006/42CE –directiva de máquinas–, 97/23/CE –directiva de equipos a presión– y 2006/95/CE –directiva de baja tensión–).

Sin embargo, sólo se permite la puesta en funcionamiento si el compresor se ha montado según estas instrucciones y si toda la instalación en la que está integrado ha sido probada y homologada según las disposiciones legales.

2| Descripción del producto

2.1 Descripción breve

- Compresor de émbolo de elevación de cuatro cilindros semehermético enfriado enfriado por gas aspirado.
- Motor de pedido al alojamiento a fijación por brazos.
- Campo de aplicación preferido: Sector de la refrigeración normal y climatización.

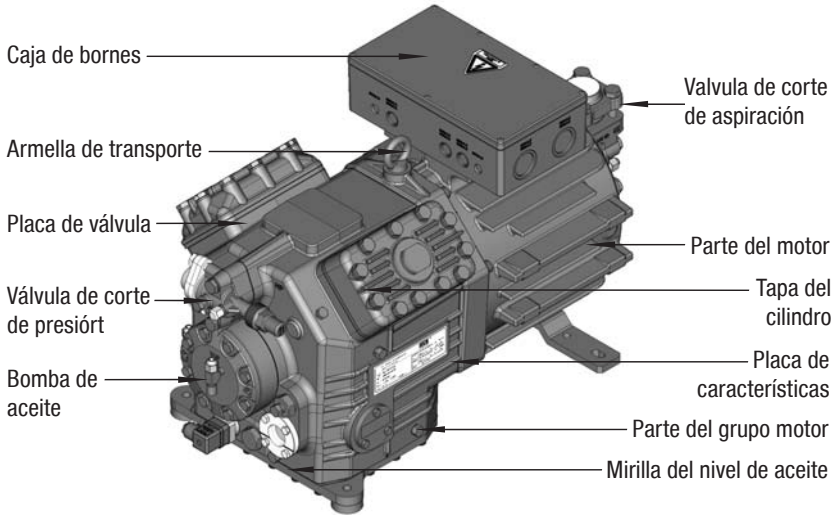


Fig. 1

Hallará las medidas y conexiones en el capítulo 9

2| Descripción del producto

2.2 Placa de características (ejemplo)



 GEA Bock GmbH 72636 Frickenhausen, Germany			
1	Typ : HGX4/310-4	380-420 V Y/YY	-3- 50HZ
2	Nr . : AS35830A006	n : 1450 min ⁻¹	V _{th} : 27,1 m ³ /h
3	I _{max} : 17,0A	440-480 V Y/YY	-3- 60HZ
4	I _{block} . Y: 57 A YY: 75 A	n : 1740 min ⁻¹	V _{th} : 32,5 m ³ /h
5	P _{max} : ND(LP) / HD(HP)=19/28 bar	IP65	Öl: SE 55

Fig. 2

1	Denominación del tipo	6	Tensión, conexión, frecuencia
2	Número de máquina	7	Velocidad nominal de revoluciones
3	Corriente máxima de servicio	8	Desplazamiento volumétrico
4	Corriente de arranque (rotor bloqueado) Y: Bobinado parcial 1 YY: Bobinados parciales 1 y 2	9	Tensión, conexión, frecuencia
5	ND (LP): sobrepresión máx. admisible Lado de baja presión HD (HP): sobrepresión máx. admisible Lado de alta presión	10	Velocidad nominal de revoluciones
		11	Desplazamiento volumétrico
		12	Calidad de aceite llenado de fábrica
		13	Clase de protección de la caja de bornes

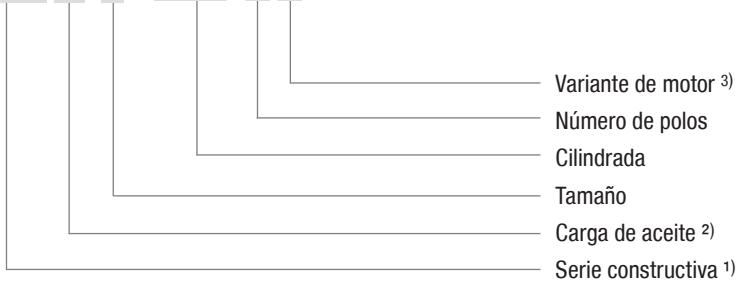
 **Observe al respecto los diagramas de límites de aplicación.**

 **¡Los accesorios eléctricos pueden modificar la clase de protección!**

E

2.3 Clave del tipo (ejemplo)

HG X 4 / 650-4 S



- 1) HG - Hermetic-Gas-cooled (refrigerado con gas de aspiración)
- 2) X - Llenado de aceite diéster (refrigerante HFKW, p. ej. R134a, R404A/R507, R407C)
- 3) S - Motor más robusto, p. ej. aplicación de aire acondicionado

3| Campos de aplicación

3.1 Refrigerante

- HFKW / HFC: R134a, R404A/R507, R407C
- (H)FCKW / (H)CFC: R22

3.2 Carga de aceite

- Los compresores se llenan en fábrica con la siguiente calidad de aceite:
 - para R134a, R404A/R507, R407C FUCHS Reniso Triton SE 55
 - para R22 FUCHS Reniso SP 46

Los compresores con llenado de aceite diéster (FUCHS Reniso Triton SE 55) están marcados con una X en la denominación del tipo (p. ej. HGX4/650-4).



¡INFO!

Para rellenar el aceite recomendamos las calidades de aceite mencionadas arriba. Alternativas: véase la tabla de lubricantes, capítulo 7.5.

3.3 Límites de aplicación



- ¡ATENCIÓN!**
- El funcionamiento del compresor es posible dentro de los límites de aplicación mostrados en los diagramas. Debe tenerse presente la importancia de las superficies inferiores. Las zonas límite no deben elegirse como punto de dimensionamiento o de servicio continuo.
 - Temperatura final de compresión máx. admisible 140°C.
 - Frecuencia de conexiones máx. admisible 12x /h.
 - Se debe alcanzar el tiempo mínimo de funcionamiento de 3 min. en estado de equilibrio en servicio (condición de funcionamiento continuada).
 - En funcionamiento con refrigeración adicional:
 - Utilizar únicamente aceites de alta estabilidad térmica.
 - Evitar el funcionamiento continuo en la zona límite.
 - En funcionamiento con regulador de potencia:
 - En la zona límite puede ser necesaria, bajo ciertas circunstancias, una reducción o un ajuste individual del sobrecalentamiento del gas de aspiración.
 - En funcionamiento con convertidor de frecuencias:
 - No se debe rebasar el consumo máximo de potencia y corriente. Para el funcionamiento por encima de la frecuencia de red el límite de aplicación puede verse reducido en consecuencia.
 - Durante el funcionamiento en la zona de depresión existe el riesgo de que entre aire por el lado de aspiración. Esto puede ocasionar reacciones químicas, un ascenso de la presión en el condensador y una temperatura excesiva del gas comprimido. Es imprescindible evitar la entrada de aire.

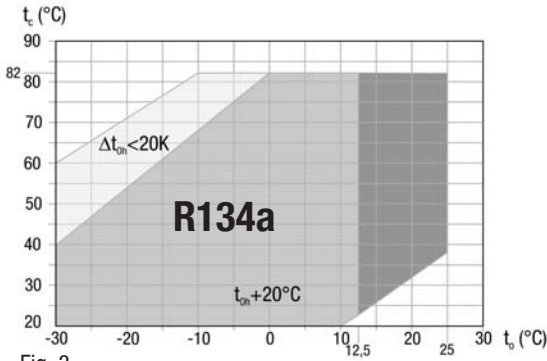


Fig. 3

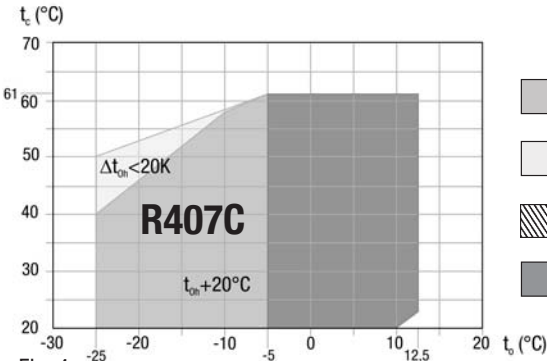


Fig. 4

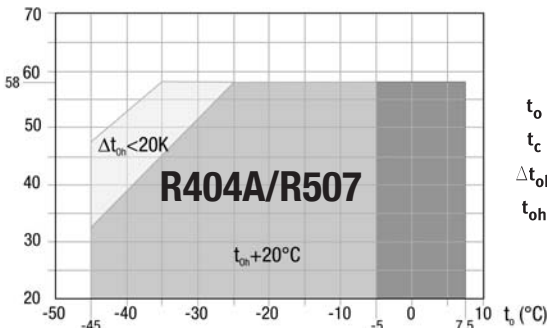


Fig. 5

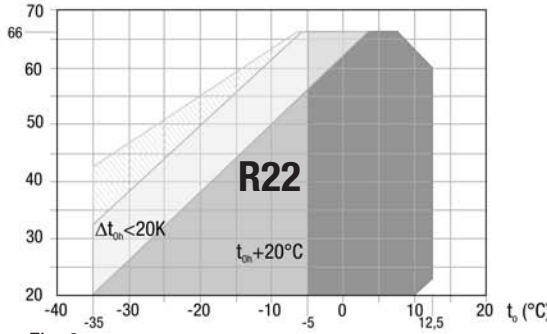


Fig. 6

- Campo de aplicación ilimitado
- Refrigeración adicional o temperatura reducida del gas de aspiración
- Refrigeración adicional y temperatura reducida del gas de aspiración
- Variante de motor -S- (motor más robusto)

E

- t_o Temperatura de evaporación (°C)
- t_c Temperatura de condensación (°C)
- Δt_{oh} Sobrecaentamiento del gas de aspiración (K)
- t_{oh} Temperatura del gas de aspiración (°C)

**Sobrepresión máx. admisible
lado de alta presión (HD):
28 bar**

**Dimensionado para otras
zonas a petición**

4| Montaje del compresor



¡INFO!

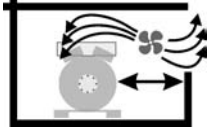
Los compresores nuevos salen de fábrica llenos de gas de protección (3 bar de nitrógeno). Dejar la carga de gas de protección dentro del compresor el máximo posible y evitar la entrada de aire. Comprobar que el compresor no presente daños de transporte antes de empezar con los trabajos.

4.1 Emplazamiento



- Usar una armella de transporte.
- ¡No elevarlo manualmente!
- ¡Utilizar un aparato elevador!

Fig. 7



- Se debe prever suficiente espacio libre para los trabajos de mantenimiento
- Se debe prever una ventilación suficiente del compresor.

Fig. 8



- No hacer funcionar en una atmósfera corrosiva, con polvo o vapor ni en un entorno inflamable.

E

Fig. 9

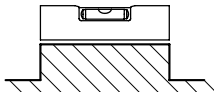


Fig. 10

- Colocación sobre una superficie plana o bastidor con suficiente capacidad de carga.
- Compresor individual preferentemente sobre un amortiguador de vibraciones.
- Conexiones duplex y de unión fundamentalmente rígidas.

4.2 Conexiones de tubos



¡ATENCIÓN! El sobrecalentamiento puede ocasionar daños en el compresor. Para soldar retirar el empalme de tubo de la válvula. Soldar únicamente con gas protector para evitar productos de oxidación (escamas de óxido).

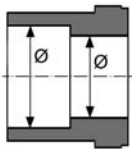


Fig. 11: diámetro interior escalonado

- Las **conexiones de tubo** poseen un diámetro interior escalonado, lo cual permite utilizar tubos convencionales con dimensiones en milímetros y pulgadas.
- Los diámetros de conexión de las válvulas de cierre han sido concebidos con vista a la potencia máxima del compresor. **La sección tubular realmente necesaria debe adaptarse a la potencia. Lo mismo rige para las válvulas de retención.**

4| Montaje del compresor

4.3 Tuberías

- Las tuberías y los componentes de la instalación deben estar limpios y secos en el interior y no contener cascarilla, virutas de metal, capas de óxido ni de fosfato. Utilizar únicamente piezas cerradas herméticamente.
- Tender las tuberías debidamente. Para evitar el riesgo de grietas y roturas de las tuberías a causa de fuertes vibraciones, deben preverse compensadores de vibraciones adecuados.
- Debe proporcionarse un retorno de aceite correcto.
- Mantener las pérdidas de presión lo más bajas posibles.

4.4 Tendido de la conducción de aspiración y presión



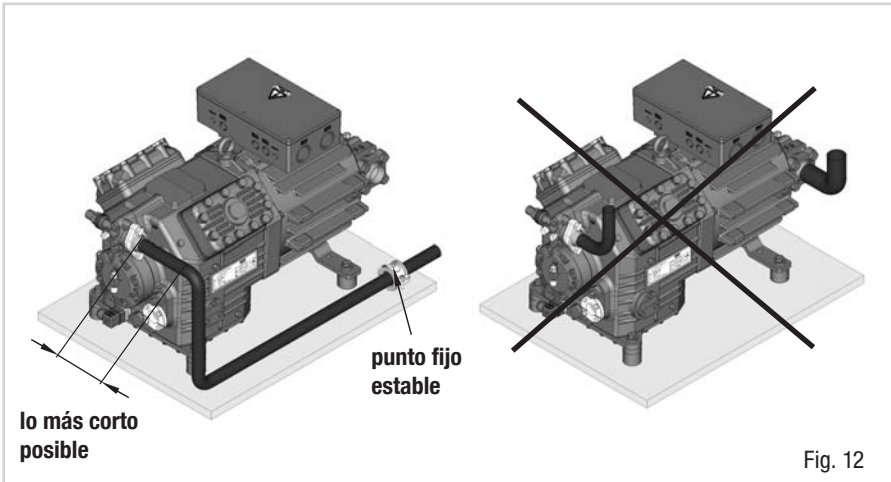
¡INFO! Un tendido adecuado de los tubos de la tubería de aspiración y del conducto de impulsión inmediatamente después del compresor es de gran importancia para el funcionamiento silencioso y para el comportamiento vibratorio del sistema.



¡ATENCIÓN! Un entubado inapropiado puede ocasionar grietas y roturas, lo que ocasiona una pérdida del refrigerante.

Normalmente la regla es:

Tender la primera sección de tubos partiendo desde la válvula de cierre del compresor siempre **hacia abajo y paralelamente al eje motor.**



4| Montaje del compresor

4.5 Manejo de las válvulas de cierre

- Antes de abrir o cerrar la válvula de cierre debe aflojarse la junta del husillo de válvula aprox. ¼ de vuelta en sentido contrario a las agujas del reloj.
- Después de accionar la válvula de cierre, apretar la junta del husillo de válvula en el sentido de las agujas del reloj.



Fig. 13

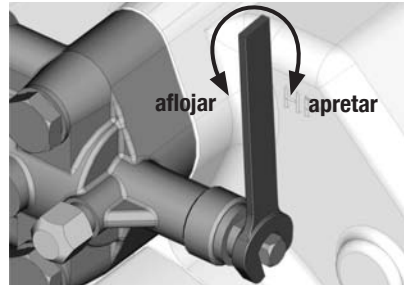


Fig. 14

4.6 Modo de funcionamiento de las conexiones de servicio susceptible de cierre

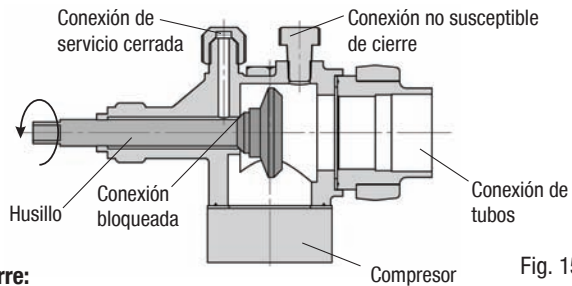


Fig. 15

Apertura de la válvula de cierre:

Husillo: desenroscar hacia la izquierda (en sentido contrario a las agujas del reloj) hasta el tope.
—> válvula de cierre completamente abierta / conexión de servicio cerrada.

La conexión no susceptible de cierre está prevista para dispositivos de seguridad.

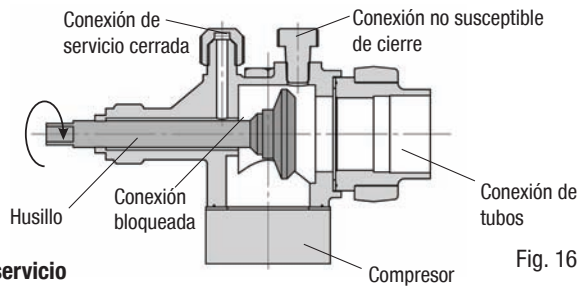


Fig. 16

Apertura de la conexión de servicio

Husillo: girar hacia la derecha entre 1/2 y 1 vuelta.

—> conexión de servicio abierta / válvula de cierre abierta.

La conexión no susceptible de cierre está prevista para dispositivos de seguridad.

5| Conexión eléctrica

5 Conexión eléctrica



¡PELIGRO! **¡Alta tensión! ¡Peligro de electrocución! Realizar trabajos sólo cuando la instalación eléctrica esté sin tensión.**



¡INFO!

- Conectar el motor del compresor según el esquema de conexiones (véase el interior de la caja de bornes).
- Para los pasos de cable en la caja de bornes, utilizar pasacables con la clase de protección adecuada (véase la placa de características). Utilizar dispositivos de alivio de tracción y evitar puntos de rozamiento en los cables.
- Comparar los datos de tensión y de frecuencia con los datos de la red eléctrica.

Conectar el motor únicamente si dichos datos coinciden.

5.1 Indicaciones sobre los interruptores y dispositivos de seguridad

Todos los dispositivos de seguridad, equipos de control y de conmutación deberán cumplir las normas de seguridad locales y disposiciones vigentes (p. ej. VDE), así como las indicaciones del fabricante. **Se necesitan interruptores protectores del motor.** Para dimensionar los contactores del motor, cables de alimentación, fusibles e interruptores protectores del motor, tome como base la corriente máxima de servicio (véase placa de características). Como corriente de liberación por cortocircuito se debe ajustar el valor máximo correspondiente a 7 veces la corriente de servicio, según la placa de características del compresor.

5.2 Motor de serie, modelo para arranque directo o con bobinado parcial

Designación en la placa de características	Etiqueta adhesiva en la caja de bornes
Y/YY	

Los compresores con esta designación son aptos para arranque directo o con bobinado parcial. El bobinado del motor está dividido en dos partes: bobinado parcial 1 = 66% y bobinado parcial 2 = 33%. Esta distribución del bobinado provoca durante el arranque con bobinado parcial una reducción de la corriente de arranque a aprox. 65% del valor en el arranque directo.



¡INFO! **No se precisa un alivio mecánico de arranque con válvula magnética de derivación.**

E

5.3 Esquema de conexiones para arranque con bobinado parcial con motor de serie

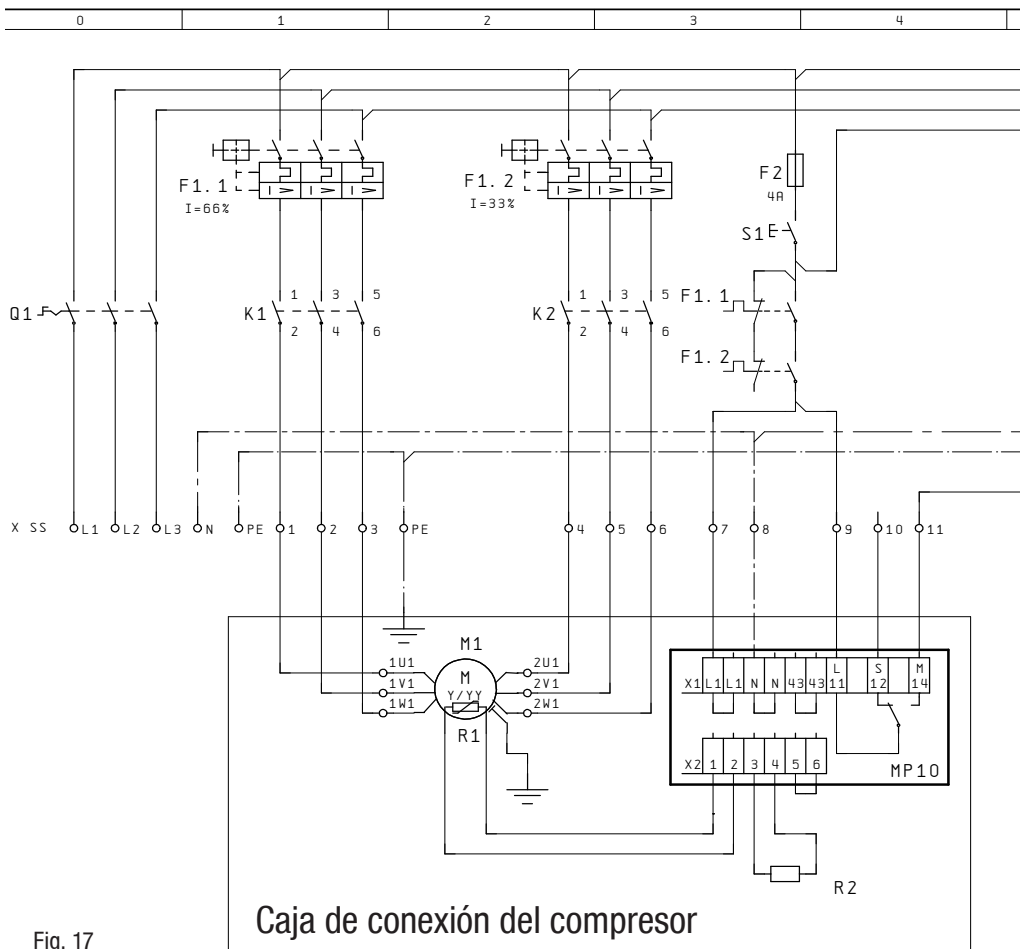
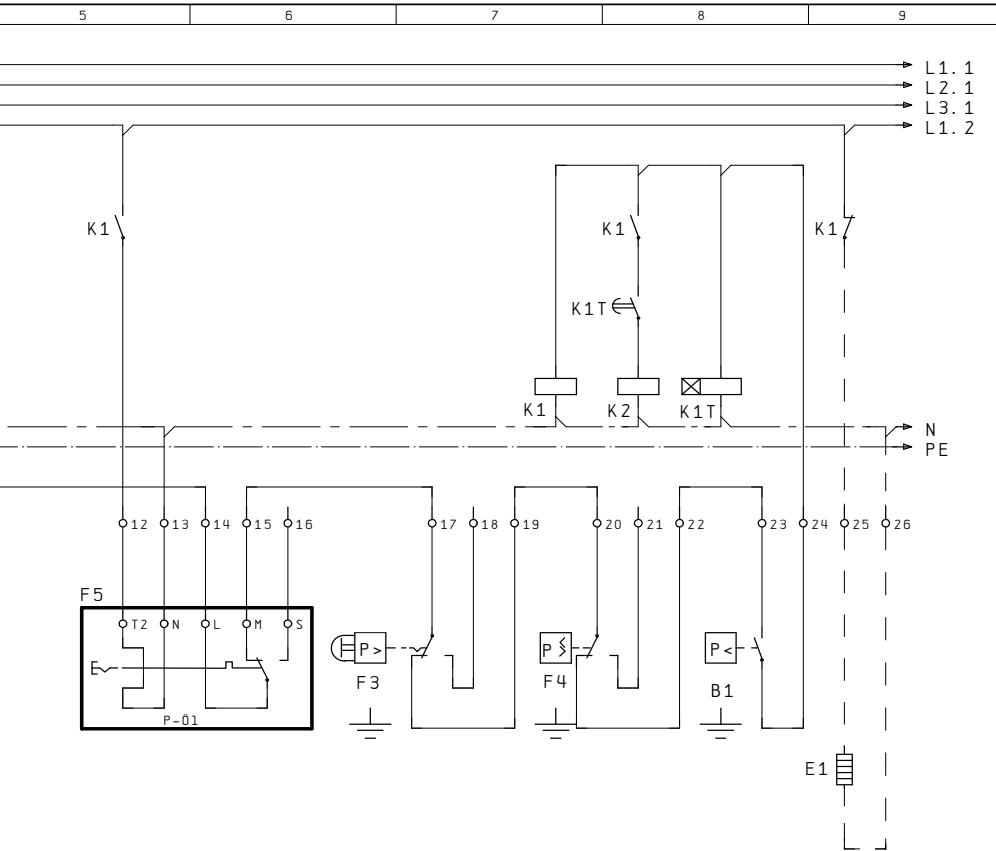


Fig. 17

R1	Termistor (sonda PTC) bobinado del motor
R2	Termostato de protección térmica (sonda PTC)
F1.1 / 1.2	2 interruptores protectores del motor (66% / 33% de I_A total)
F2	Fusible del circuito de mando
F3	Dispositivo de seguridad para control de alta presión
F4	Cadena de seguridad (control de alta/baja presión)
F5	Sensor de presión diferencial del aceite
B1	Interruptor de liberación (termostato)

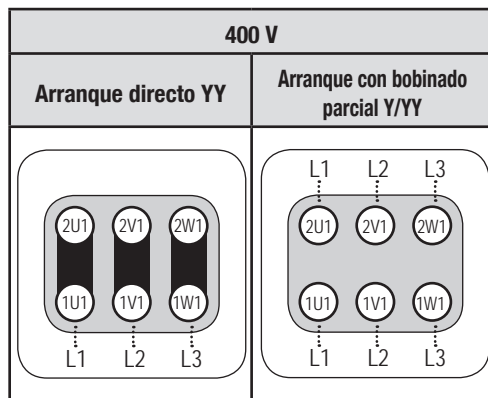


E

Q1	Interruptor principal
M1	Motor del compresor
K1	Contactador de línea (bobinado parcial 1)
K2	Contactador de línea (bobinado parcial 2)
K1T	Relé de retardo máx. 1s
S1	Interruptor de la tensión de mando
E1	Calefacción del sumidero del lodo de aceite

5| Conexión eléctrica

El motor se encuentra conectado en fábrica para arranque directo (YY). Para el arranque con bobinado parcial Y / YY se deben retirar los puentes y conectar la alimentación del motor conforme al esquema de conexiones:



¡ATENCIÓN! El incumplimiento provoca campos giratorios contrarios y la avería del motor. Tras el arranque del motor mediante bobinado parcial 1 se debe conectar como máximo al cabo de un segundo de retardo el bobinado parcial 2. El incumplimiento puede afectar a la vida útil del motor.


E



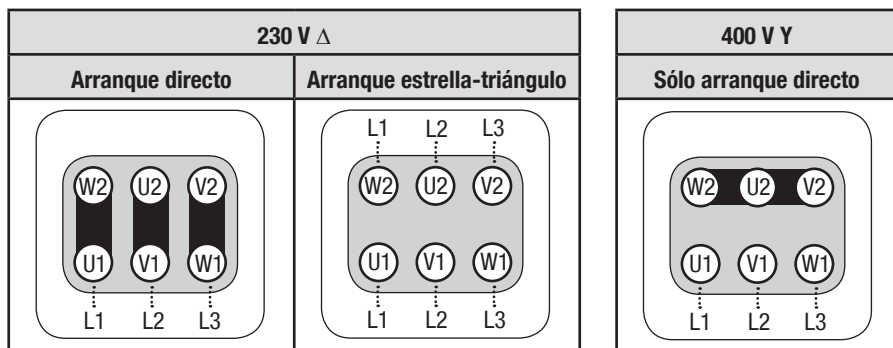
5| Conexión eléctrica

5.4 Motor especial: Modelo para arranque directo o estrella-triángulo

Para el arranque estrella-triángulo se requiere una descarga mecánica del arranque con válvula magnética de derivación (accesorio).

Designación en la placa de características	Etiqueta adhesiva en la caja de bornes
Δ / Y	

El arranque estrella-triángulo sólo es posible con alimentación de tensión con 230 V. Ejemplo:



E

5.5 Esquema de conexiones para arranque directo 230 V Δ / 400 V Y

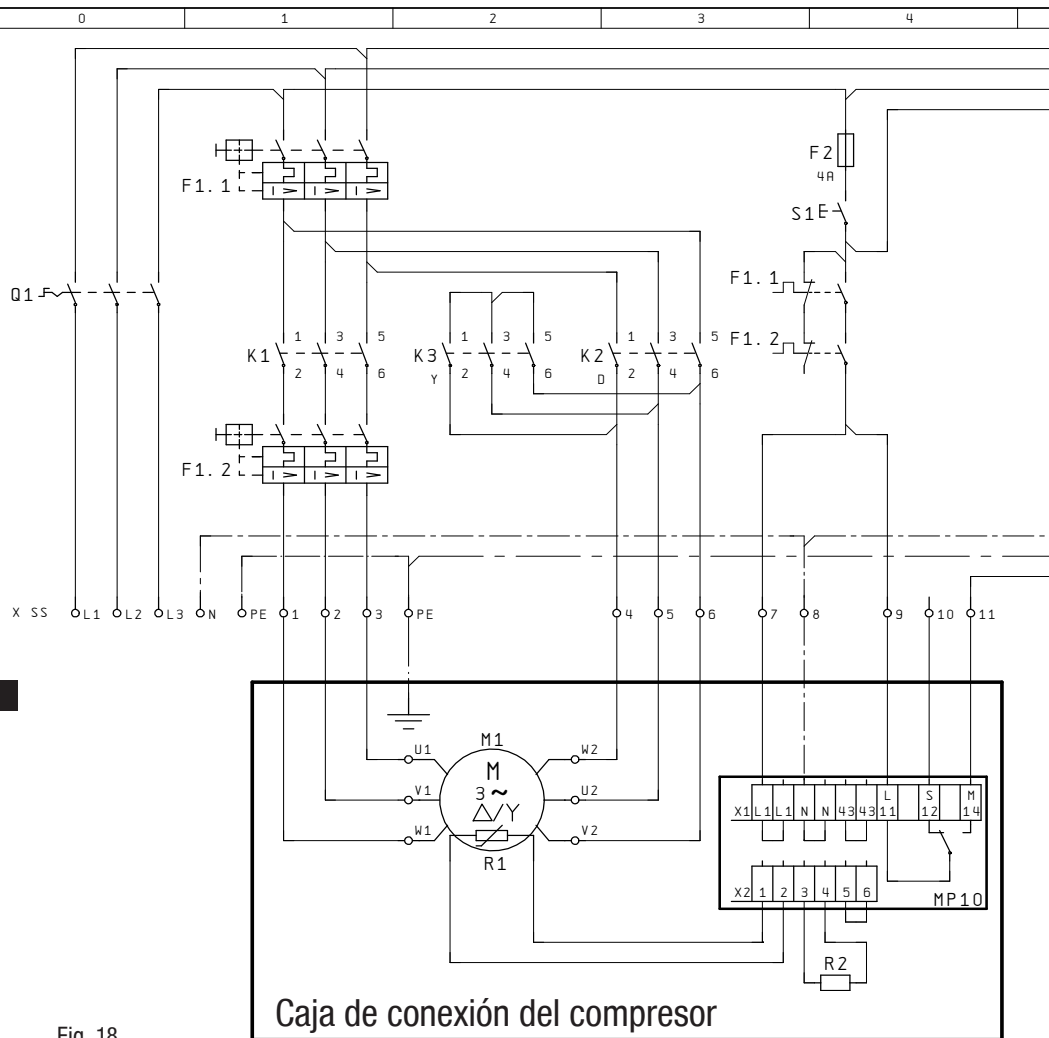
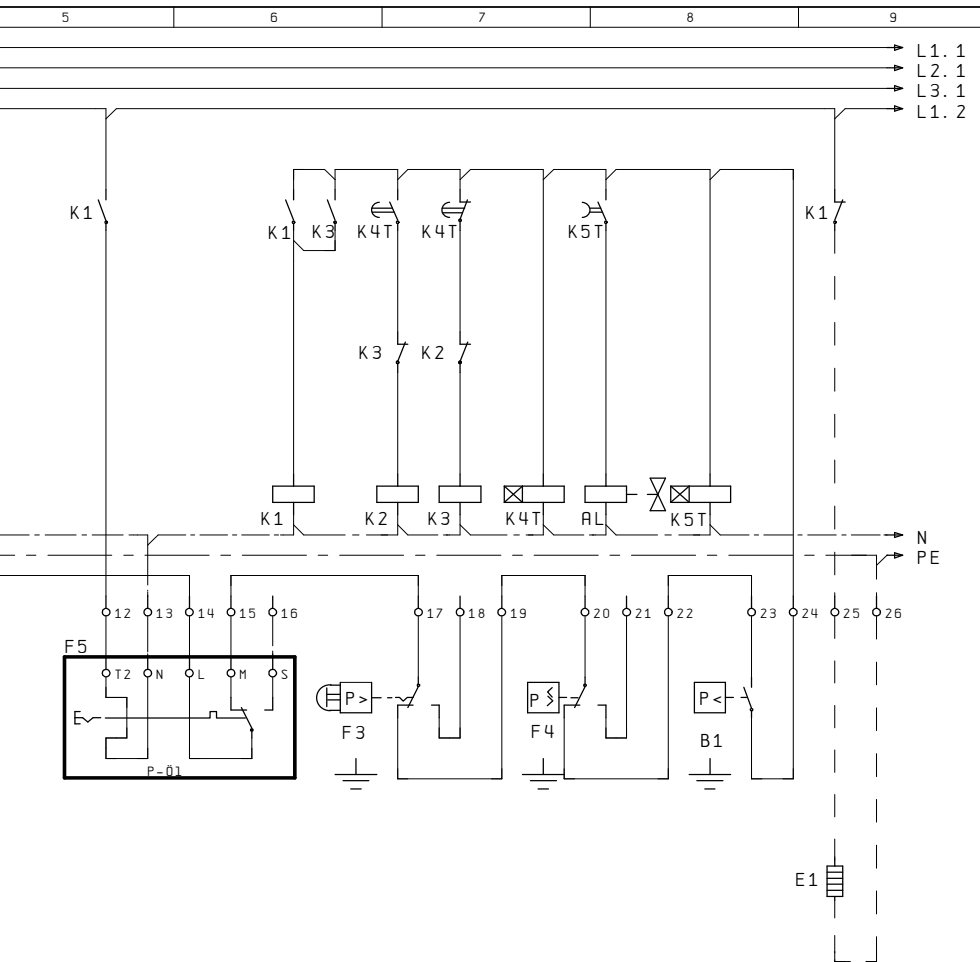


Fig. 18

R1	Termistor (sonda PTC) bobinado del motor
R2	Termostato de protección térmica (sonda PTC)
F1.1 / 1.2	2 interruptores protectores del motor (66% / 33% de $I_{A\text{total}}$)
F2	Fusible del circuito de mando
F3	Dispositivo de seguridad para control de alta presión
F4	Cadena de seguridad (control de alta/baja presión)
F5	Sensor de presión diferencial del aceite
B1	Interruptor de liberación (termostato)
Q1	Interruptor principal



E

M1	Motor del compresor
K1	Relé interruptor de la red
K2	Contactora Δ
K3	Contactora Y
K4T	Relé de retardo conmutación del contactor
K5T	Relé de retardo descarga de arranque
S1	Interruptor de la tensión de mando
AL	Descarga de arranque
E1	Calefacción del sumidero del lodo de aceite

09958-03.2011-DGbFEI

5| Conexión eléctrica

5.6 Disparador electrónico MP 10

El motor del compresor está equipado con sondas térmicas con termistor (PTC), conectadas con el disparador eléctrico MP 10 en la caja de bornes. Tras aplicar la tensión de red, el diodo luminoso H3 (verde) señala la disponibilidad para funcionar. En caso de sobrettemperatura en el bobinado del motor, el aparato desconecta el compresor y se enciende el diodo luminoso H1 (rojo).

Además, el lado del gas caliente del compresor se puede proteger de la sobrettemperatura mediante un termostato de protección térmica (accesorios). Para la función de protección está previsto el diodo luminoso H2 (rojo).

Al dispararse el aparato existe una sobrecarga o unas condiciones de funcionamiento inadmisibles. Determine la causa y elimínela.



¡INFO!

El aparato dispone de un bloqueo de conexión ulterior. Una vez reparada la avería interrumpa la tensión de red. Con ello se desbloquea el bloqueo de conexión ulterior y los diodos LED H1 o H2 se apagan.

5.7 Conexión del disparador MP 10



¡INFO!

Conectar el disparador MP 10 según el esquema de conexiones. Proteja el disparador con un fusible (F) de máx. 4 A de acción lenta. Para garantizar la función de protección, instale el disparador como primer miembro en el circuito de mando.

Conexiones de control de la temperatura:

- Bobinado del motor: bornes 1 - 2
- Termostato de protección térmica: bornes 3 - 4
- Bloqueo de conexión ulterior: bornes 5 - 6



¡ATENCIÓN!

Los bornes 1 - 6 del disparador MP 10 y los bornes PTC 1 y PTC 2 del cuadro de bornes del compresor no deben entrar en contacto con la tensión de la red. Si esto sucediera, el disparador y la sonda PTC se destruirían.

La tensión de alimentación en L1-N (+/- en la versión DC 24V) debe ser idéntica a la tensión en los bornes 11, 12, 14 y borne 43.

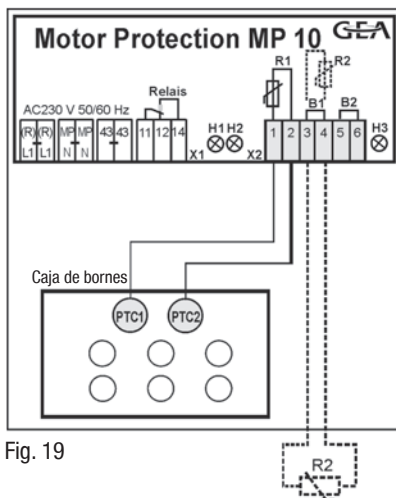


Fig. 19

5| Conexión eléctrica

5.8 Prueba de funcionamiento del disparador MP 10

Se debe comprobar el funcionamiento del disparador antes de la puesta en servicio así como tras la reparación de averías o modificaciones en el circuito de mando:

Pos	Operación	LED H1 rojo	LED H2 rojo	LED H3 verde
1	<ul style="list-style-type: none">● Interrumpir la tensión de la red (L1 o S1)● Soltar la conexión de la sonda térmica del motor (1 o 2)● Soltar la sonda térmica del gas caliente (si está instalada) (3 o 4)	DESC	DESC	DESC
2	<ul style="list-style-type: none">● Volver a aplicar la tensión de la red (L1 o S1)● Control de la sonda térmica del motor: listo para funcionar● Control de la sonda térmica del gas caliente: listo para funcionar	CONEC	CONEC	CONEC
3	<ul style="list-style-type: none">● Volver a interrumpir la tensión de la red (L1 o S1)● Conectar de nuevo los bornes 1 o 2 o bien 3 o 4	DESC	DESC	DESC
4	<ul style="list-style-type: none">● Volver a aplicar la tensión de la red (L1 o S1):● MP 10 de nuevo listo para funcionar	DESC	DESC	CONEC

El compresor y el disparador MP10 están listos para funcionar cuando el diodo luminoso H3 (verde) está encendido.

5| Conexión eléctrica

5.9 Calefacción del sumidero del lodo de aceite

Durante el cese de funcionamiento del compresor, el refrigerante se difunde en el aceite lubricante del cárter del compresor, dependiendo de la presión y de la temperatura ambiental. Con ello se reduce el poder lubricante del aceite. Al poner en marcha el compresor, el refrigerante existente en el aceite se evapora debido a la reducción de la presión. A consecuencia de ello pueden producirse espuma y movimientos de aceite, que eventualmente pueden provocar golpes de aceite.

El compresor está equipado de serie con una calefacción del sumidero del lodo de aceite para evitar daños en el compresor. Por lo general se debe conectar y utilizar la calefacción del sumidero del lodo de aceite.

Modo de funcionamiento: La calefacción del sumidero del lodo de aceite se encuentra en funcionamiento durante la parada del compresor.

Si el compresor se pone en funcionamiento, la calefacción del sumidero del lodo de aceite se desconecta.

Conexión: Conectar la calefacción del sumidero del lodo de aceite a un circuito amperimétrico por separado a través de un contacto auxiliar (o relé auxiliar conectado en paralelo) del contactor del compresor.

Datos eléctricos: 230 V - 1 - 50/60 Hz, 80 W.

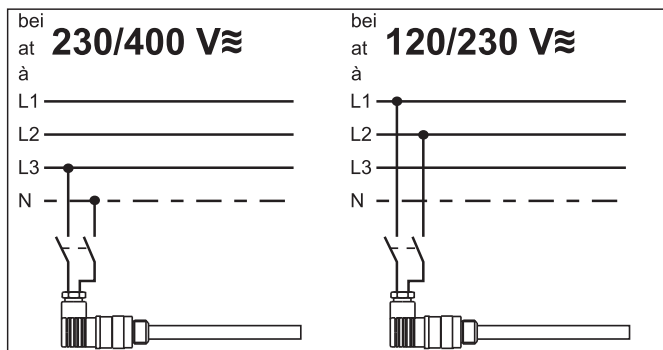


Fig. 20



¡ATENCIÓN! Se prohíbe la conexión al circuito de corriente de la cadena de control de seguridad

6| Puesta en funcionamiento

6.1 Preparativos para la puesta en funcionamiento



¡INFO!

Es obligatorio, a cargo del instalador, el uso de presostatos de alta y baja presión para proteger el compresor de condiciones de servicio inadmisibles.

El compresor ha sido sometido a una prueba de funcionamiento en fábrica y se han comprobado todas sus funciones. Por ello no es necesario tener en cuenta normas de rodaje especiales.

¡Compruebe que el compresor no presente daños de transporte!

6.2 Prueba de resistencia a la presión



¡ADVERTENCIA!

En ningún caso el compresor debe probarse con oxígeno u otros gases técnicos.

Durante todo el procedimiento de prueba no se debe sobrepasar la sobrepresión máxima permitida del compresor (ver placa de características).

La resistencia a la presión del compresor ha sido comprobada en fábrica. Siempre que sea necesario comprobar la resistencia a la presión de toda la instalación, debe tenerse en cuenta lo siguiente:

- Comprobar el circuito de refrigeración según EN 378-2 o la norma de seguridad correspondiente.
- Realizar la prueba de resistencia a la presión con nitrógeno seco (N₂).
- No mezclar el fluido de control (N₂) con refrigerante, dado que entonces es posible que el límite de inflamabilidad se desplace hacia la zona crítica.

6.3 Prueba de hermeticidad

- Ejecutar la prueba de hermeticidad de la instalación frigorífica según EN 378-2 u otra norma de seguridad correspondiente **sin incluir el compresor**.
- No mezclar el fluido de control con refrigerante, dado que entonces es posible que el límite de inflamabilidad se desplace hacia la zona crítica.

6.4 Evacuación



¡ATENCIÓN! No arrancar el compresor en vacío. No aplicar ninguna tensión, ni siquiera para realizar pruebas (sólo debe hacerse funcionar con refrigerante).

En el vacío se reducen las líneas de corriente de fuga y de descarga del perno de conexión del cuadro de bornes, lo que puede ocasionar daños en el bobinado y en el cuadro de bornes.

- Evacuar **primero la instalación** y después **incluir el compresor en el proceso de evacuación**.
- Descargar la presión del compresor.
- Abrir la válvula de cierre de aspiración y de presión.
- Evacuar con la bomba de vacío en el lado de aspiración y de alta presión.
- Al finalizar el proceso de evacuación, el vacío debe ser < 1,5 mbar con la bomba desconectada.
- Repetir este proceso varias veces si es necesario.

E

6| Puesta en funcionamiento

6.5 Carga de refrigerante



¡PRECAUCIÓN! ¡Llevar ropa de protección así como gafas protectoras y guantes de protección!

- Asegurarse de que las válvulas de cierre de aspiración y de presión del compresor estén abiertas.
- Con el compresor desconectado, introducir el refrigerante (romper vacío) en estado líquido directamente en el condensador o en el colector.
- Si fuera necesario añadir refrigerante después de la puesta en servicio, éste puede introducirse en estado gaseoso en el lado de aspiración o bien, tomando las medidas de precaución correspondientes, también en estado líquido en la entrada del evaporador.



¡INFO!

- **¡Evitar un llenado excesivo de la instalación con refrigerante!**
- **Para evitar desplazamientos de concentración, las mezclas de refrigerante zeotrópicas (p. ej. R407C) sólo deben ser introducidas en la instalación frigorífica en estado líquido.**
- **No introducir refrigerante en estado líquido a través de la válvula de cierre de aspiración del compresor.**
- **No está permitido mezclar aditivos en el aceite y en el refrigerante.**

6.6 Puesta en servicio



¡ADVERTENCIA! Las dos válvulas de cierre deben estar abiertas antes del arranque del compresor.

E

- Comprobar que los dispositivos de seguridad y protección (interruptores de presión, contactor de motor, medidas eléctricas de protección contra contactos accidentales etc.) funcionan perfectamente.
- Conectar el compresor y dejar funcionar durante 10 minutos.
- Ejecutar un control **del nivel de aceite**: El aceite debe ser visible en la mirilla.



¡ATENCIÓN! Si se introducen cantidades mayores de aceite, existe el peligro de golpes de aceite. En ese caso debe examinarse el retorno del aceite.

6.7 Prevención de golpes de líquido



¡ATENCIÓN! Los golpes de líquido pueden provocar daños en el compresor así como fugas de refrigerante.

Observar lo siguiente para evitar golpes de líquido:

- El dimensionado completo de la instalación frigorífica debe ser realizado de forma adecuada.
- Todos los componentes deben ser adaptados los unos a los otros en cuanto a la potencia se refiere (especialmente el evaporador y la válvula de expansión).
- El sobrecalentamiento del gas de aspiración a la entrada del evaporador debe ser **como mínimo 7 – 10 K**. (Comprobar para ello el ajuste de la válvula de expansión).
- La instalación debe alcanzar el estado de equilibrio en servicio.
- Especialmente en instalaciones críticas (p. ej. con varios puntos de evaporador), se recomienda utilizar medidas como, por ejemplo, trampas de líquido, válvula magnética en el conducto de líquidos, etc.

Es obligatorio evitar el desplazamiento de refrigerante en el compresor cuando la instalación está parada.

6 | Puesta en funcionamiento

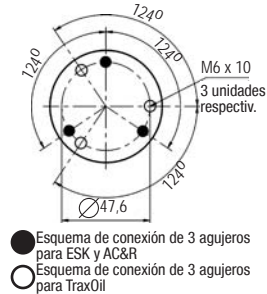
6.8 Conexión del regulador del nivel de aceite

En las conexiones múltiples de compresores, los sistemas reguladores del nivel de aceite han demostrado su eficacia. Para el montaje de un regulador del nivel de aceite se ha previsto la conexión "O" (véase plano acotado). Todos los reguladores convencionales del nivel de aceite de AC&R, ESK, Carly así como el sistema electrónico regulador del nivel de aceite OM3 TraxOil de Alco se pueden conectar directamente sin necesidad de adaptador (véase fig.21). No se requiere una mirilla de inspección en el regulador del nivel de aceite.



Regulador mecánico del nivel de aceite en la conexión "O"

Fig. 21



7 | Mantenimiento

7.1 Preparativos para la puesta en funcionamiento



- ¡ADVERTENCIA!** Antes de comenzar con cualquier tipo de trabajo en el compresor:
- Desconectar el compresor y protegerlo contra una reconexión.
 - Descargar la presión del sistema del compresor.
 - ¡Evitar la entrada de aire en la instalación!
- Una vez efectuado el mantenimiento:
- Conectar el interruptor de seguridad.
 - Evacuar el compresor.
 - Eliminar el bloqueo de conexión.

E

7.2 Trabajos a realizar

Para optimizar la seguridad operativa y vida útil del compresor **recomendamos** realizar trabajos de mantenimiento y comprobación periódicamente:

- **Cambio de aceite:**
 - no obligatorio para instalaciones en serie elaboradas en régimen de fábrica.
 - en instalaciones de campo o servicio en el campo límite de aplicación: por primera vez al cabo de entre 100 y 200 horas de servicio, después aprox. cada 3 años o cada 10.000 - 12.000 horas de servicio. Elimine el aceite usado según el reglamento, tenga en cuenta las disposiciones nacionales.
- **Controles anuales:** Nivel de aceite, estanqueidad, ruidos de marcha, presiones, temperaturas y funcionamiento de los equipos adicionales como, por ejemplo, la calefacción del sumidero del lodo de aceite o los interruptores de presión.

7 | Mantenimiento

7.3 Recomendación de piezas de repuesto

HG4 / ...	310-4 (S)	385-4 (S) 465-4 (S)	555-4 (S) 650-4 (S)
Denominación	N° art.	N° art.	N° art.
Juntas BS		08931	
Placa de válvulas BS	08888	08247	08248
Bomba de aceite BS		08384	
Calefacción del sumidero del lodo de aceite 230 V ~		08425	
BS AL/LR 220-240 V		08821	

Utilizar exclusivamente piezas de repuesto originales de Bock.

7.4 Accesorios

Encontrará los accesorios disponibles en Internet en www.bock.de.

7.5 Extracto de la tabla de lubricantes

La calidad de aceite llenado en fábrica está indicada en la **placa de características**. **Debe utilizarse preferentemente dicha calidad de aceite**. El siguiente extracto de nuestra tabla de lubricantes contiene alternativas.

Refrigerante	Calidad de aceite de serie Bock	Alternativas recomendadas
HFKW (p.ej. R134a, R407C)	Fuchs Reniso Triton SE 55	Fuchs SEZ 32 ICI Emkarate RL 46 S Mobil Arctic AL 46 Shell Clavus R 46
HFCKW (p. ej. R22)	Fuchs Reniso SP 46	Mobil SHC 425 Shell Clavus SD 22-12 Sunoil Suniso 4GS Texaco Capella WF 46

7.6 Puesta fuera de servicio

Cerrar las válvulas de cierre del compresor. Aspirar el refrigerante (no debe ser evacuado en el entorno) y desecharlo conforme a las normativas vigentes. Aflojar los tornillos de fijación de las válvulas de cierre cuando el compresor no tenga presión. Extraer el compresor con un aparato elevador adecuado. Desechar el aceite existente conforme a las normativas vigentes y observando las disposiciones nacionales.

8 | Datos técnicos

Tipo	Número de cilindros	Desplazamiento volumétrico 50 / 60 Hz (1450 / 1740 1/min)	Datos eléctricos ③			Peso	Conexiones ④		Carga de aceite	Nivel de presión acústica
			Tensión ①	Máx. corriente de servicio PW 1 + 2 ②	Potencia absorbida máxima ②		Corriente de arranque (rotor bloqueado) PW 1 / PW 1 + 2	Conducto de presión DV		
		m ³ /h	A	kW	A	kg	mm (pulgada)	mm (pulgada)	Ltr.	L / M / H ⑤
HG4/310-4		27,1 / 32,5	16	8,5	50 / 65	147				59 / 60 / 60
HG4/310-4 S		27,1 / 32,5	18	9,0	57 / 75	149				61 / 61 / 60
HG4/385-4		33,5 / 40,2	18	9,5	57 / 75	149		22 (7/8)		61 / 61 / 60
HG4/385-4 S		33,5 / 40,2	27	12,5	82 / 107	152				64 / 63 / 62
HG4/465-4	4	40,5 / 48,6	18	11,0	57 / 75	148			3,4	66 / 64 / 62
HG4/465-4 S		40,5 / 48,6	27	13,0	82 / 107	151				66 / 64 / 62
HG4/555-4		48,2 / 57,8	27	12,9	82 / 107	150		28 (1 1/8)		69 / 66 / 63
HG4/555-4 S		48,2 / 57,8	34	15,2	107 / 140	153				
HG4/650-4		56,6 / 67,9	27	15,7	82 / 107	152				
HG4/650-4 S		56,6 / 67,9	34	18,4	107 / 140	155				

① Tolerancia ($\pm 10\%$) referida al valor medio del campo de tensión.

Otras tensiones y tipos de corriente a petición.

② Tenga en cuenta la corriente máx. de servicio / potencia máx. absorbida para el dimensionamiento de protecciones, cables de alimentación y fusibles. Protecciones: categoría de uso AC3

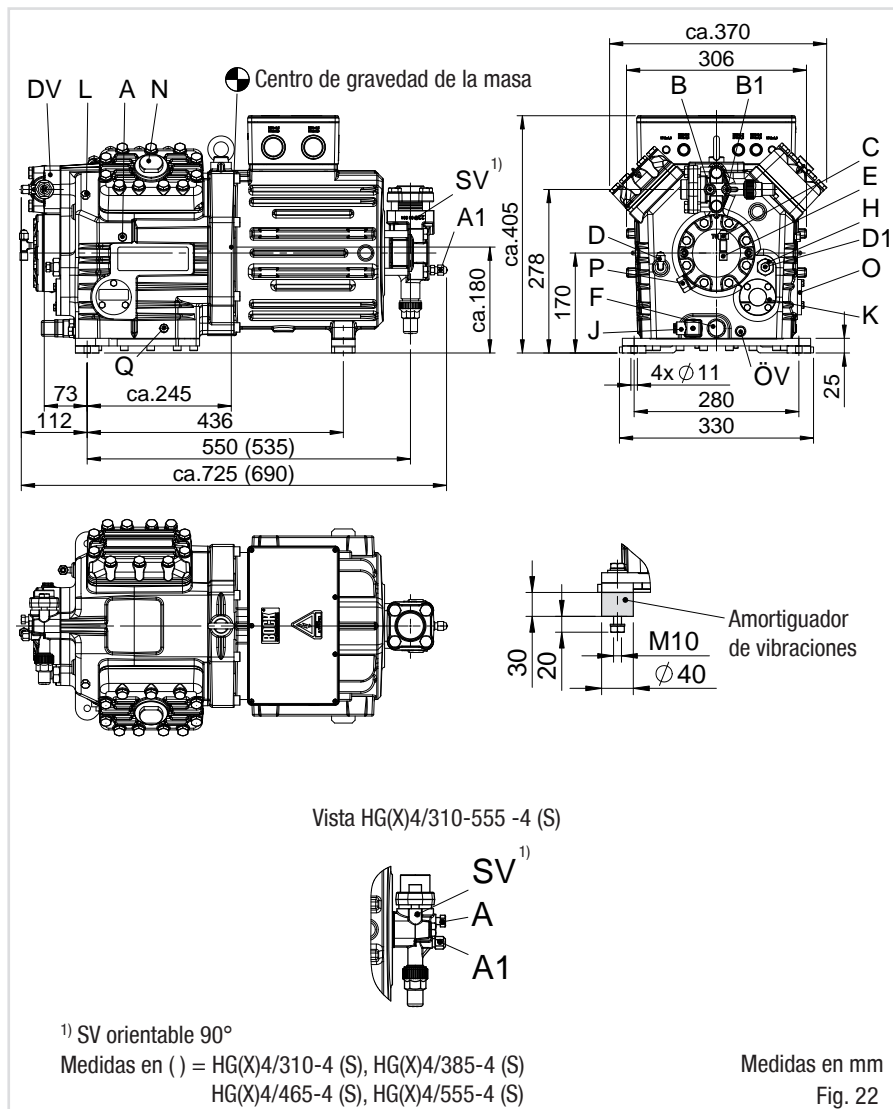
③ Todos los datos se basan en el valor medio del campo de tensión

④ Para conexiones soldadas

⑤ L = baja temperatura (-35 / 40°C), M = refrigeración normal (-10 / 45°C), H = climatización (5 / 50°C) nivel de presión acústica medido en cámara de medición de baja reflexión, Distancia de medición 1 m.

Funcionamiento del compresor a 50 Hz (1450 1/min), refrigerador R404A. Los datos son medias, tolerancia ± 2 dB(A).

9| Medidas y conexiones



E

9| Medidas y conexiones

SV	Tubería de aspiración	
DV	Conducto de presión	ver datos técnicos, capítulo 8
A	Conexión del lado de aspiración, no interceptable	1/8" NPTF
A1	Conexión del lado de aspiración, interceptable	7/16" UNF
B	Conexión del lado de presión, no interceptable	1/8" NPTF
B1	Conexión del lado de presión, interceptable	7/16" UNF
C	Conexión interruptor se seguridad de presión de aceite OIL	7/16" UNF
D	Conexión interruptor se seguridad de presión de aceite LP	7/16" UNF
D1	Conexión de retorno del aceite del separador de aceite	1/4" NPTF
E	Conexión del manómetro de presión del aceite	7/16" UNF
F	Evacuación de aceite	M22 x 1,5
H	Tapón de la boca de llenado de aceite	M22 x 1,5
J	Calefacción del sumidero del lodo de aceite	M22 x 1,5
K	Mirilla	-
L	Conexión del termostato de protección térmica	1/8" NPTF
N	Conexión capacity regulator	M48 x 1,5
O	Conexión del regulador del nivel de aceite	3 x M6
ÖV	Conexión válvula de servicio de aceite	1/4" NPTF
P	Conexión del sensor de diferencia de la presión del aceite	M20 x 1,5
Q	Conexión sensore temperatura olio	1/8" NPTF

E

10| Declaración de conformidad y de incorporación

DECLARACIÓN DE CONFORMIDAD CE 09

para el uso del compresor dentro de la Unión Europea
(conforme a la directiva de baja tensión 2006/95/CE)

Por la presente declaramos que los siguientes compresores frigoríficos
denominación del producto: **HG4**
cumplen la directiva de baja tensión 2006/95/CE.

Norma armonizada aplicada:
EN 60034-1, EN 60204-1

DECLARACIÓN DE INCORPORACIÓN

para el uso del compresor dentro de la Unión Europea
(conforme a la directiva de máquinas 2006/42/CE)

El fabricante: GEA Bock GmbH, Benzstrasse 7
72636 Frickenhausen, Tel.: 07022/9454-0

declara por la presente, que el compresor frigorífico **HG4** cumple con los requisitos del Anexo II
1B de la directiva de máquinas 2006/42/CE.

Se han aplicado las siguientes normas armonizadas:

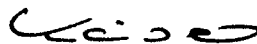
EN ISO 12100-1
EN ISO 12100-2
EN 12693
EN 349

La máquina incompleta sólo debe ponerse en funcionamiento tras haber determinado que la
máquina en la que debe incorporarse la máquina incompleta cumple las disposiciones de la
directiva de máquinas (2006/42/CE).

El fabricante se compromete a transmitir, a través de medios electrónicos, la documentación
especial de la máquina incompleta a las autoridades nacionales que la soliciten.

La documentación técnica especial correspondiente a la máquina incompleta ha sido elaborada
según el Anexo VII, Parte B.

Responsable de la documentación: Dr. Harald Kaiser, Benzstrasse 7, 72636 Frickenhausen.



Frickenhausen, a 29/12/2009

Dr. Harald Kaiser , Director Técnico

E

11| Servicio

Estimado cliente,

los compresores Bock son productos de calidad de alto valor, fiables y de agradable servicio. En caso de consultas sobre el montaje, el funcionamiento y los accesorios, diríjase a nuestro departamento de técnica de aplicación, al mayorista de refrigeración o bien a nuestra representación. Puede contactar con el equipo de asistencia técnica de Bock

por teléfono: **+49 7022 9454-0**

por correo electrónico: **mail@bock.de**

o bien en Internet: **www.bock.de**

Para países de habla alemana, además está disponible el Hotline gratuito de Bock 00 800 / 800 000 88 de lunes a sábado de 8 a 21 h.

Estaremos agradecidos de cualquier sugerencia para el desarrollo ulterior de nuestro programa de compresores, equipamiento y piezas de repuesto.

Atentamente

GEA Bock GmbH

Benzstraße 7

72636 Frickenhausen

Alemania

Utilice también la información ofrecida en Internet en **www.bock.de**.

Por ejemplo, en el enlace "Documentación" hallará:

- información técnica
- información de productos
- prospectos de productos
- y mucho más

E

QUALITY SYSTEM



certified by DQS according to
DIN EN ISO 9001 Reg. No. 2177



In Touch



GEA Refrigeration Technologies
www.gearefrigeration.com, www.bock.de